

# CHEVILLE POUR PLAFOND HHDCA+

## Description du produit

La cheville à expansion HHDCA+ est un ancrage à déplacement contrôlé plus fiable pour la suspension de plafonds suspendus, de plafonniers et d'autres dispositifs à partir d'un plafond en béton.

La cheville est offert en acier au carbone de 0,635 cm (1/4 po) de diamètre avec un revêtement électroplqué. Les matériaux de base typiques sont le béton de poids normal et le béton léger.

## Caractéristiques du produit

- Installation facile
- Trou à œil pour la fixation du fil
- Encastrement peu profond
- Application immédiate de la charge
- Aucun serrage nécessaire

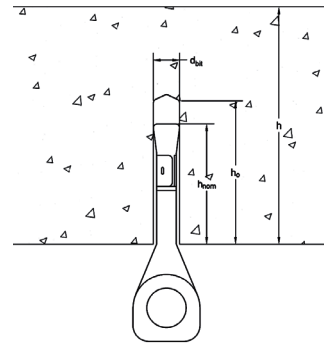
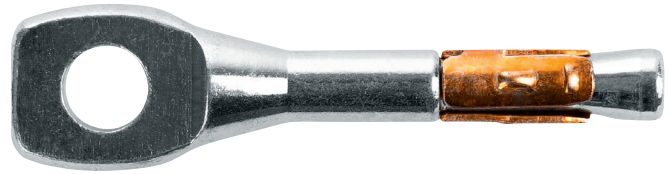


Figure 1 — Spécifications Hilti HHDCA+

Tableau 1 — Information de prise Hilti HHDCA+

Information de prise	Symbole	Unités	Diamètre nominal de la cheville (po)
Diamètre nominal de la mèche	$d_{\text{mèche}}$	po (mm)	1/4
Encastrement nominal	$h_{\text{nom}}$	po (mm)	1-1/8
Profondeur du trou	$h_o$	po (mm)	1-1/4
Épaisseur minimale du béton	$h_{\text{min}}$	po (mm)	2-1/2
Distance minimale du bord	$c_{\text{min}}$	po (mm)	4-1/2
Espacement minimal de l'ancrage	$s_{\text{min}}$	po (mm)	4

Tableau 2 — Charges permises des chevilles pour plafond HHDCA+<sup>1</sup>

Diamètre nominal de la cheville	Encastrement minimal	Béton de poids normal 3 000 psi minimum		Béton léger 3 000 psi minimum	
		Tension	Cisaillement	Tension	Cisaillement
po	po (mm)	lb (kN)	lb (kN)	lb (kN)	lb (kN)
1/4	1 1/8 (29)	410 (1,8)	425 (1,9)	260 (1,2)	295 (1,3)

<sup>1</sup> Les charges permises sont basées sur l'utilisation d'un facteur de sécurité de 4.

## Mode d'emploi

Le mode d'emploi est inclus avec chaque emballage du produit. Vous pouvez également les consulter en ligne ou les télécharger à l'adresse [www.hilti.com](http://www.hilti.com) ou [www.hilti.ca](http://www.hilti.ca). En raison de la possibilité de modifications, vérifiez toujours que le mode d'emploi est à jour au moment de son utilisation. Une bonne installation est essentielle pour atteindre une performance optimale. Formation disponible sur demande. Contactez les services techniques de Hilti pour les applications et les conditions non prises en compte dans le mode d'emploi.