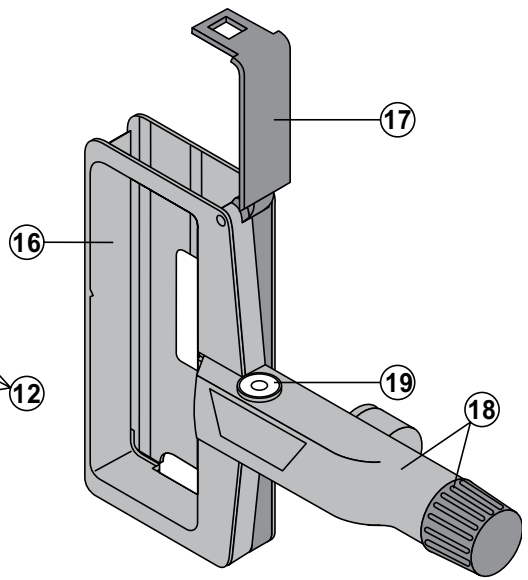
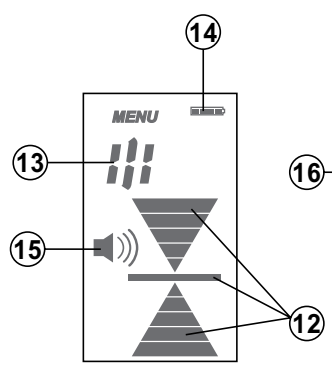
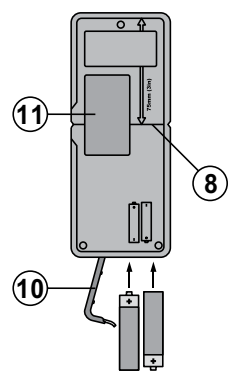
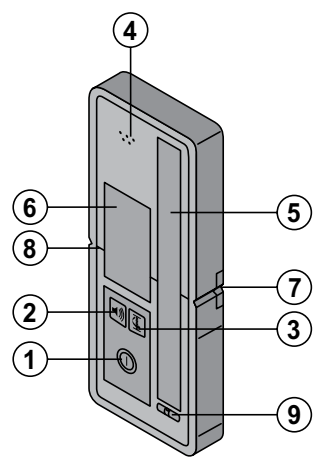
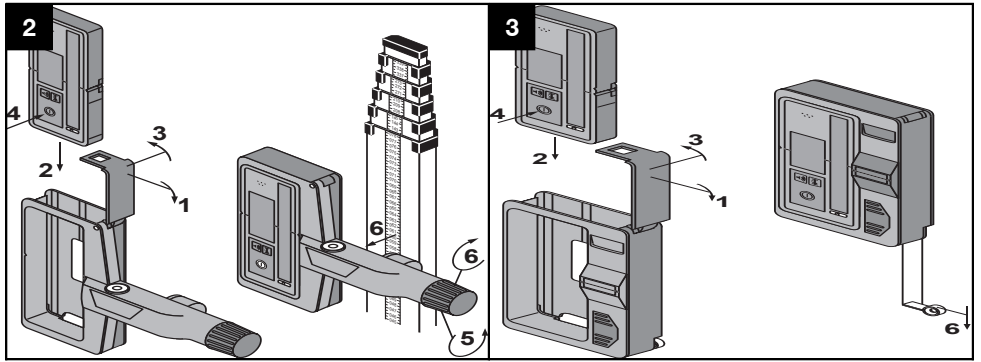


<b>Bedienungsanleitung</b>	<b>de</b>
<b>Operating instructions</b>	<b>en</b>
<b>Mode d'emploi</b>	<b>fr</b>
<b>Istruzioni d'uso</b>	<b>it</b>
<b>Manual de instrucciones</b>	<b>es</b>
<b>Manual de instruções</b>	<b>pt</b>
<b>Gebruiksaanwijzing</b>	<b>nl</b>
<b>Brugsanvisning</b>	<b>da</b>
<b>Bruksanvisning</b>	<b>sv</b>
<b>Bruksanvisning</b>	<b>no</b>
<b>Käyttöohje</b>	<b>fi</b>
<b>Οδηγίες χρήσεως</b>	<b>el</b>
<b>Használati utasítás</b>	<b>hu</b>
<b>Instrukcja obsługi</b>	<b>pl</b>
<b>Инструкция по эксплуатации</b>	<b>ru</b>
<b>Návod k obsluze</b>	<b>cs</b>
<b>Návod na obsluhu</b>	<b>sk</b>
<b>Upute za uporabu</b>	<b>hr</b>
<b>Navodila za uporabo</b>	<b>sl</b>
<b>Ръководство за обслужване</b>	<b>bg</b>
<b>Instrucțiuni de utilizare</b>	<b>ro</b>
<b>Kullanma Talimatı</b>	<b>tr</b>
<b>Lietošanas pamācība</b>	<b>lv</b>
<b>Instrukcija</b>	<b>lt</b>
<b>Kasutusjuhend</b>	<b>et</b>
<b>取扱説明書</b>	<b>ja</b>
<b>사용설명서</b>	<b>ko</b>
<b>操作说明书</b>	<b>cn</b>







# ORIĢINĀLĀ LIETOŠANAS INSTRUKCIJA

## PRA 38 Lāzera uztvērējs

**Pirms iekārtas lietošanas noteikti izlasiet šo instrukciju.**

**Vienmēr uzglabājiet instrukciju kopā ar iekārtu.**

**Ja iekārta tiek nodota citai personai, iekārtai obligāti jāpievieno arī instrukcija.**

Saturs	Lappuse
1 Vispārīga informācija	135
2 Apraksts	136
3 Tehniskie parametri	136
4 Drošība	137
5 Lietošanas uzsākšana	138
6 Lietošana	138
7 Apkope un uzturēšana	139
8 Nokalpojušo instrumentu utilizācija	139
9 Iekārtu ražotāja garantija	140
10 FCC norādījums (spēkā ASV) / IC norādījums (spēkā Kanādā)	140
11 EK atbilstības deklarācija (oriģināls)	140

**I** Numuri norāda uz attēliem. Attēli ir atrodamī lietošanas instrukcijas sākumā.

Šīs lietošanas instrukcijas tekstā ar vārdu "iekārta" vienmēr ir apzīmēts lāzera uztvērējs PRA 38.

**Iekārtas daļas, vadības un indikāciju elementi **I****

### PRA 38 lāzera uztvērējs

- 1 Ieslēgšanas / izslēgšanas taustiņš
- 2 Akustiskā signāla taustiņš
- 3 Precizitātes diapazona taustiņš
- 4 Akustiskā signāla atvere
- 5 Uztveršanas laukums
- 6 Displejs, priekšējais
- 7 Marķējuma robiņš
- 8 Atsauces līmenis
- 9 Līmeņrādis
- 10 Bateriju nodalījuma vāciņš
- 11 Displejs, aizmugurējais

### PRA 38 lāzera uztvērēja indikācija

- 12 Indikācija uztvērēja pozīcijai attiecībā pret lāzera plaknes augstumu
- 13 Precizitātes diapazona indikācija (liela, standarta, maza)
- 14 Bateriju statusa indikācija
- 15 Skaļuma indikācija

### PRA 80 lāzera uztvērēja turētājs

- 16 Aizsargrežģis
- 17 Aizslēgš
- 18 Stiprinājuma svira ar grozāmu rokturi
- 19 Līmeņrādis

## 1 Vispārīga informācija

### 1.1 Signālvārdi un to nozīme

#### BRIESMAS

Pievērš uzmanību draudošām briesmām, kas var izraisīt smagus miesas bojājumus vai nāvi.

#### BRĪDINĀJUMS

Pievērš uzmanību iespējami bīstamai situācijai, kas var izraisīt smagas traumas vai pat nāvi.

#### UZMANĪBU

Šo uzrakstu lieto, lai pievērstu uzmanību iespējami bīstamai situācijai, kas var izraisīt traumas vai materiālus zaudējumus.

#### NORĀDĪJUMS

Šo uzrakstu lieto lietošanas norādījumiem un citai noderīgai informācijai.

### 1.2 Piktogrammu skaidrojums un citi norādījumi

#### Brīdinājuma zīmes



Brīdinājums par vispārēju bīstamību

#### Simboli



Pirms lietošanas izlasiet instrukciju



Nododiet otrreizējai pārstrādei.

## Identifikācijas dati uz iekārtas

Izstrādājuma tips un sērijas numurs vienmēr ir norādīti uz identifikācijas plāksnītes. Ierakstiet šos datus lietošanas instrukcijā un vienmēr norādiet, griežoties pie Hilti pārstāvja vai servisa.

Tips:

Paaudze: 03

Sērijas Nr.:

## 2 Apraksts

### 2.1 Izmantošana atbilstoši paredzētajiem mērķiem

Hilti lāzera uztvērējs PRA 38 ir paredzēts rotējošo lāzeru stara uztveršanai.

Ievērojiet informāciju par instrumenta izmantošanu, kopšanu un uzturēšanu labā tehniskajā kārtībā, kas ir norādīta lietošanas instrukcijā.

Nemiet vērā apkārtējās vides ietekmi. Nelietojiet iekārtu vietās, kur ir paaugstināts aizdegšanās vai eksplozijas risks.

**Aizliegts veikt neatļautas manipulācijas vai izmaiņas iekārtā.**

### 2.2 Īpašības

Iekārtu iespējams turēt ar roku vai arī ar piemērota turētāja palīdzību nostiprināt pie mērījumu stieņa, teleskopiskā stieņa, līmeņošanas latām, koka latām, statīviem utt.

### 2.3 Indikācijas elementi

#### NORĀDĪJUMS

Lāzera uztvērēja PRA 38 displejā tiek attēloti dažādi simboli, kas atbilst dažādām situācijām un procesiem.

Indikācija uztvērēja pozīcijai attiecībā pret lāzera plaknes augstumu	Uztvērēja pozīcijas attiecībā pret lāzera plaknes augstumu indikācija ietver bultiņu, kas parāda virzienu, kādā uztvērējs jāpārvieto, lai tas būtu novietots precīzi tādā pašā līmenī kā lāzers.
Bateriju statusa indikācija	Bateriju stāvokļa indikācija informē par baterijas atlikušo kapacitāti.
Skaļums	Ja skaļuma simbols nav redzams, tas nozīmē, ka skaņa ir izslēgta. Ja redzama 1 svītra, tas nozīmē, ka skaļums iestatīts pozīcijā "kluss". Ja redzamas 2 svītras, tas nozīmē, ka skaļums iestatīts pozīcijā "normāls". Ja redzamas 3 svītras, tas nozīmē, ka skaļums iestatīts pozīcijā "skaļš".
Precizitātes diapazona indikācija	Parāda precizitātes diapazonu (liela, vidēja, maza precizitāte).

### 2.4 Piegādes komplektācija

- 1 Lāzera uztvērējs PRA 38
- 1 Lietošanas instrukcija
- 2 Baterijas (AA elementi)
- 1 Ražotāja sertifikāts

iv

## 3 Tehniskie parametri

Rezervētas tiesības izdarīt tehniska rakstura izmaiņas!

Detekcijas darbības diapazons (diametrs)	2...800 m (6 līdz 2624 pēdas)
Lāzera plaknes indikācijas diapazons (10 m)	± 0,5 mm (0,02 collas)
Akustiskā signāla devējs	3 skaļumi ar aplūsināšanas iespēju
Šķidro kristālu displejs	Abās pusēs
Uztveršanas diapazons	120 mm (5 collas)
Korpusa augšpusē centra rādītājs	75 mm (3 collas)
Marķējuma iedobes	Abās pusēs

Automātiskā izslēgšanās	Bez detekcijas: 30 min.
Izmēri	160 mm (6,5") X 67 mm (2,6") X 27 mm (0,9")
Svars (kopā ar bateriju)	0,25 kg (0,6 mārc.)
Barošanas avots	2 AA elementi
Baterijas darbmužs (sāmu mangāna baterijām)	Temperatūra +20 °C (+68 °F): 50 h
Darba temperatūra	-20... +50 °C (no -4 °F līdz 122 °F)
Uzglabāšanas temperatūra	-25... +60 °C (no -13 °F līdz 140 °F)
Aizsardzības klase	IP 56
Precizitātes diapazoni	Liela: ±0,5 mm (±0,02"); Standarta: ±1,0 mm (±0,04"); Neliela: ±1,5 mm (±0,06")

## 4 Drošība

### 4.1 Galvenās drošības atzīmes

Līdzās atsevišķajās nodaļās ietvertajiem drošības tehnikas norādījumiem obligāti jāņem vērā šādi papildu drošības noteikumi.

### 4.2 Vispārīgi drošības pasākumi

- Neļaujiet darbības laikā tuvumā atrasties nepiederošām personām, īpaši bērniem.
- Pirms izmantošanas pārbaudiet iekārtu. Ja iekārta ir bojāta, tā jānodod remontam Hilti servisa centrā.
- Nepadariet neefektīvas instrumenta drošības ierīces un nenonēmiat norādījumu un brīdinājuma plāksnītes.
- Ja iekārta ir nokritusi zemē vai bijusi pakļauta cita veida mehāniskai slodzei, tā jānodod pārbaudīt Hilti servisa centrā.
- Ja tiek lietoti adapteri, jānodrošina, lai iekārta būtu ievietota pareizi.
- Lai izvairītos no kļūdainiem mērījumiem, uztveršanas laukums vienmēr jātur tīrs.
- Neskatoties uz to, ka iekārta ir paredzēta lietošanai skarbos būvobjekta apstākļos, ar to jāapietas tikpat rūpīgi kā ar jebkuru citu optisko un elektrisko aprīkojumu (tālskati, brillēm, fotoaparātu u.c.).
- Kaut arī iekārta ir aizsargāta pret mitruma iekļūšanu, tā pirms ievietošanas transportēšanas kārbā jānosusina.
- Iekārtas darbināšana tiešā ausu tuvumā var izraisīt dzirdes bojājumus. Raugieties, lai iekārta neatrastos tieši pie ausīm.

### 4.2.1 Elektrodrošība



- Baterijas nedrīkst nonākt bērnu rīcībā.
- Nepārkarsēiet baterijas un nemetiet tās ugunī. Baterijas var eksplodēt vai izdalīt toksiskas vielas.
- Nemēģiniet baterijas uzlādēt.
- Nenostipriniet baterijas iekārtā ar lodēšanas palīdzību.
- Neizlādējiet baterijas, radot īssavienojumu, jo tās var pārkarst un izraisīt apdedzināšanos.
- Nemēģiniet atvērt baterijas un nepakļaujiet tās pārmērīgai mehāniskajai slodzei.

### 4.3 Pareiza darba vietas ierīkošana

- Ja Jūs strādājat pakāpušies uz kāpnēm vai paaugstinājumiem, vienmēr ieņemiet stabilu pozu. Rūpējieties par stingru pozīciju un vienmēr saglabājiet līdzsvara stāvokli.
- Mērījumu veikšana caur vai uz stikla rūtīm vai caur citiem objektiem var izraisīt mērījumu rezultātu kļūdas.
- Lietojiet iekārtu tikai paredzētajā diapazonā.
- Aizliegts strādāt ar mērījumu latām augstsprieguma vadu tuvumā.

### 4.4 Elektromagnētiskā savietojamība

Neskatoties uz to, ka iekārta atbilst visstingrākajām attiecīgo direktīvu prasībām, Hilti nevar izslēgt iespēju, ka iekārtas darbību traucē spēcīgs starojums, izraisot kļūdainas operācijas. Šādā gadījumā, kā arī tad, ja citu iemeslu dēļ rodas šaubas par mērījumu rezultātiem, jāveic kontroles mērījumi. Bez tam Hilti nevar izslēgt arī iespēju, ka tiek radīti traucējumi citu iekārtu (piemēram, lidmašīnu navigācijas aprīkojuma) darbībai.

## 5 Lietošanas uzsākšana



### 5.1 Bateriju ievietošana

#### UZMANĪBU

Neizmantojiet bojātas baterijas.

#### BRIESMAS

Neizmantojiet vienlaicīgi jaunas un vecas baterijas. Neizmantojiet dažādu ražotāju un atšķirīgu modeļu baterijas.

#### NORĀDĪJUMS

Iekārtu drīkst darbināt tikai ar Hilti ieteiktajām baterijām.

## 6 Lietošana



### 6.1 Iekārtas ieslēgšana un izslēgšana

Nospiediet ieslēgšanas / izslēgšanas taustiņu.

### 6.2 Darbs ar iekārtu

Lāzera uztvērēju PRA 38 var lietot tikai atstatumam (rādījumam), kas nepārsniedz 200 m (650 pēdas). Lāzera staram ir optiska un akustiska indikācija.

#### 6.2.1 Lāzera uztvērēja lietošana manuālas ierīces veidā

1. Nospiediet ieslēgšanas / izslēgšanas taustiņu.
2. Turiet PRA 38 tieši rotējošā lāzera līmenī.  
Par lāzera staru informē optisks un akustisks signāls.

#### 6.2.2 Darbs ar uztvērēja turētājā PRA 80 ievietotu lāzera uztvērēju

1. Atveriet aizslēgu pie PRA 80.
2. Ievietojiet lāzera uztvērēju PRA 38 uztvērēja turētājā PRA 80.
3. Aizveriet aizslēgu pie PRA 80.
4. Ar ieslēgšanas / izslēgšanas taustiņu ieslēdziet lāzera uztvērēju.
5. Atbrīvojiet grozāmo rokturi.
6. Kārtīgi nostipriniet uztvērēja turētāju PRA 80 pie teleskopiskā stieņa vai līmeņošanas stieņa, nofiksējot grozāmo rokturi.
7. Turiet PRA 38 tā, lai skata lodziņš atrastos tieši rotējošā lāzera plaknē.  
Par lāzera staru informē optisks un akustisks signāls.

#### 6.2.3 Darbs ar augstuma atzīmju pārvešanas iekārtu PRA 81

1. Atveriet aizslēgu pie PRA 81.
2. Ievietojiet lāzera uztvērēju PRA 38 augstuma atzīmju pārvešanas iekārtā PRA 81.
3. Aizveriet aizslēgu pie PRA 81.
4. Ar ieslēgšanas / izslēgšanas taustiņu ieslēdziet lāzera uztvērēju.
5. Turiet PRA 38 tā, lai skata lodziņš atrastos tieši rotējošā lāzera plaknē.  
Par lāzera staru informē optisks un akustisks signāls.
6. Izmēriet nepieciešamo atstatumu ar mērlenti.

#### 6.2.4 Izvēlnes opcijas

PRA 38 ieslēgšanas laikā ieslēgšanas / izslēgšanas taustiņš jātur nospiests divas sekundes. Displejā parādās izvēlnu indikācija.

Lietojiet mērvienību taustiņu, lai pārslēgtu iekārtu no metriskās sistēmas uz angļu mērvienību sistēmu un otrādi. Lietojiet skaļuma taustiņu, lai iestatītu augstāku skaņas frekvenci augšējam vai apakšējam uztveršanas diapazonam. Izslēdziet PRA 38, lai saglabātu iestatījumus.

#### 6.2.5 Precizitātes diapazona iestatīšana

Ar PRA 38 precizitātes taustiņa palīdzību Jūs varat izvēlēties kādu no trim precizitātes diapazoniem: Liela:  $\pm 0,5$  mm ( $\pm 0,02$ "); Standarta:  $\pm 1,0$  mm ( $\pm 0,04$ "); Neliela:  $\pm 1,5$  mm ( $\pm 0,06$ ").

#### 6.2.6 Akustiskā signāla skaļuma iestatīšana

Iekārtas ieslēgšanas brīdī izvēlēts skaļuma iestatījums "normāls". Nospiežot taustiņu "akustiskais signāls", skaļumu var pārslēgt no "normāla" uz "skaļu", vēlreiz nospiežot šo pašu taustiņu - izslēgt skaņu vispār, bet vēlreiz nospiežot - pārslēgt pozīcijā "klus".

## 7 Apkope un uzturēšana

### 7.1 Tīrīšana un žāvēšana

1. No virsmas jānopūš putekļi.
2. Indikāciju lodziņus un uztvērēja lodziņu nedrīkst aizskart ar pirkstiem.
3. Tīrīšanai jāizmanto tikai tīra un mīksta drāniņa; nepieciešamības gadījumā to var nedaudz samērcēt tīrā spirtā vai ūdenī.

**NORĀDĪJUMS** Nedrīkst izmantot nekādus citus šķidrums, kas var kaitīgi iedarboties uz plastmasas daļām.

4. Jāievēro noteiktā iekārtas uzglabāšanas temperatūra, sevišķi ziemā / vasarā, ja aprīkojums tiek uzglabāts transportlīdzekļu salonā (no -25 °C līdz +60 °C/ no -22 °F līdz +140 °F).

### 7.2 Uzglabāšana

Ja iekārta sasalpusi, tā jāizsaiņo. Iekārta, transportēšanas kārbā un piederumi jāizžāvē (maksimāli 40 °C / 104 °F) un

jānotīra. Aprīkojums jāievieto atpakaļ kārbā tikai tad, kad tas ir pilnībā izžuvis, un pēc tam jāuzglabā sausā vietā.

Ja aprīkojums ir ilgstoši uzglabāts vai transportēts, pirms darba uzsākšanas jāveic kontrolmērījums.

Lūdzu, pirms ilgstošas iekārtas uzglabāšanas izņemiet no tās baterijas. Ja bateriju šķidrums izplūst, iespējami iekārtas bojājumi.

### 7.3 Transportēšana

Lūdzu, izmantojiet savas iekārtas transportēšanai vai pārsūtīšanai Hilti koferi vai līdzvērtīgu iepakojumu.

#### **BRIESMAS**

**Iekārtas transportēšanas laikā baterijām vienmēr jābūt izņemtām.**

### 7.4 Hilti kalibrēšanas serviss

Mēs iesakām regulāri izmantot Hilti kalibrēšanas servisa pakalpojumus, lai pārbaudītu iekārtas un nodrošinātu to atbilstību normām un likumdošanas prasībām.

## 8 Nokalpojušo instrumentu utilizācija

### **BRIESMAS**

Ja aprīkojuma utilizācija netiek veikta atbilstoši priekšrakstiem, iespējamas šādas sekas:

sadedzinot plastmasas daļas, var izdalīties ļoti toksiskas dūmgāzes, kas var izraisīt nopietnu saindēšanos.

Baterijas var eksplodēt un bojājumu vai spēcīgas sasilšanas gadījumā izraisīt saindēšanos, apdegumus, ķīmiskos apdegumus vai vides piesārņojumu.

Viegļprātīgi izmetot aprīkojuma atkritumus, jūs dodat iespēju nepiederošām personām izmantot to nesankcionētos nolūkos. Tā rezultātā šīs personas var savainoties pašas vai savainot citus, vai radīt vides piesārņojumu.



Hilti iekārtas ir izgatavotas galvenokārt no otrreiz pārstrādājamiem materiāliem. Priekšnosacījums otrreizējai pārstrādei ir atbilstoša materiālu šķirošana. Daudzās valstīs Hilti ir izveidojis sistēmu, kas pieļauj veco ierīču pieņemšanu otrreizējai pārstrādei. Jautājiet Hilti klientu apkalpošanas servisā vai savam pārdevējam – konsultantam.



Tikai ES valstīm

Neizmetiet elektroniskas mērierīces sadzīves atkritumos!

Saskaņā ar Eiropas Direktīvu par elektrisko un elektronisko iekārtu atkritumiem un tās īstenošanai paredzētajām nacionālajām normām nolietotās elektroiekārtas jāsavāc atsevišķi un jānodod utilizācijai saskaņā ar vides aizsardzības prasībām.



Utilizējiet baterijas saskaņā ar nacionālo normatīvu prasībām. Lūdzu, dodiet savu ieguldījumu apkārtējās vides aizsardzībā.



## 9 Iekārtu ražotāja garantija

Ar jautājumiem par garantijas nosacījumiem, lūdzu, vērsieties pie vietējā HILTI partnera.

## 10 FCC norādījums (spēkā ASV) / IC norādījums (spēkā Kanādā)

Šī iekārta atbilst FCC noteikumu 15. pantam un IC noteikumiem RSS-210. Eksploatācijas uzsākšana ir pakļauta šādiem priekšnosacījumiem:

iekārta nedrīkst radīt kaitīgu starojumu;

iekārtai jāuzņemas jebkāds starojums, ieskaitot starojumu, kas aktivē nevēlamas operācijas.

### NORĀDĪJUMS

Ja tiek veikti pārveidojumi vai modificēšanas pasākumi, ko nav nepārprotami akceptējis Hilti, lietotāja tiesības uzsākt iekārtas eksploatāciju var tikt ierobežotas.

## 11 EK atbilstības deklarācija (oriģināls)

Apzīmējums:	Lāzera uztvērējs
Tips:	PRA 38
Paaudze:	03
Konstruēšanas gads:	2010

Mēs uz savu atbildību deklarējam, ka šis produkts atbilst šādām direktīvām un normām: līdz 19.04.2016.: 2004/108/EK, no 20.04.2016.: 2014/30/ES, 2011/65/ES, EN ISO 12100.

Hilti Corporation, Feldkircherstrasse 100,  
FL-9494 Schaan



**Paolo Luccini**  
Head of BA Quality and Process Management  
Business Area Electric Tools & Accessories  
06/2015



**Edward Przybylowicz**  
Head of BU Measuring Systems

BU Measuring Systems

06/2015

### Tehniskā dokumentācija:

Hilti Entwicklungsgesellschaft mbH  
Zulassung Elektrowerkzeuge  
Hiltistrasse 6  
86916 Kaufering  
Deutschland



Hilti Corporation

LI-9494 Schaan

Tel.: +423/234 21 11

Fax: +423/234 29 65

[www.hilti.com](http://www.hilti.com)

Hilti = registered trademark of Hilti Corp., Schaan  
Pos. 1 | 20151223

