

# HILTI

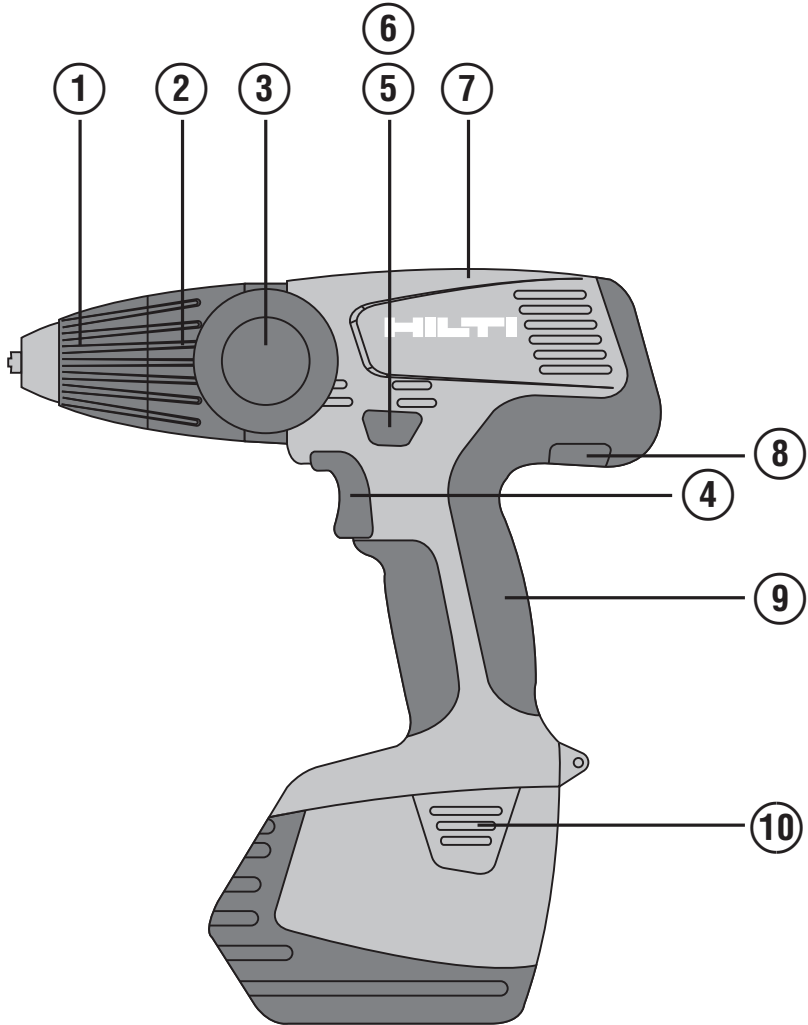
## SF 151-A/ SFH 151-A

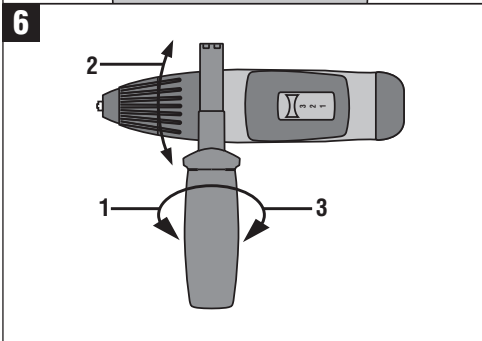
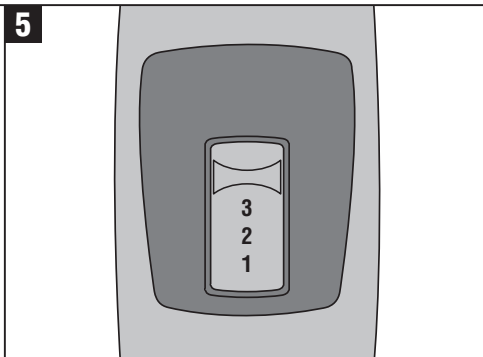
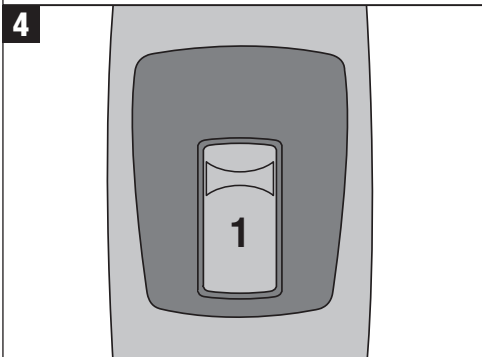
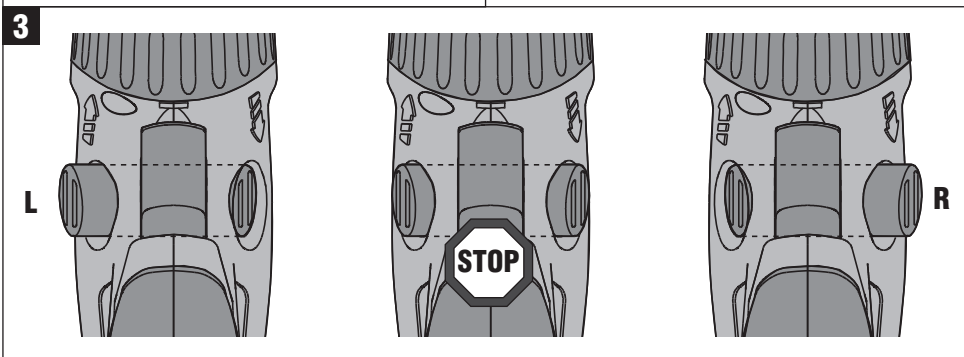
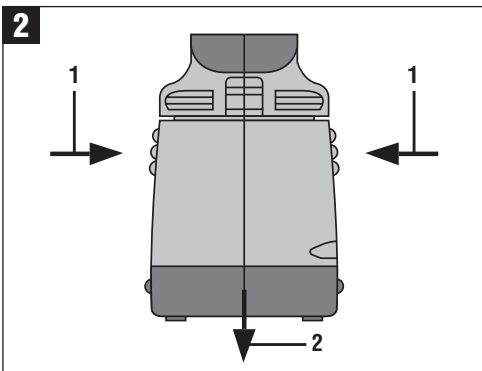
Bruksanvisning

SV



CE





## SF 151-A / SFH 151-A Batteridrivnen borrskruvdragare/batteridrivnen slagborrskruvdragare

**Läs noga igenom bruksanvisningen innan du använder verktyget.**

**Förvara alltid bruksanvisningen tillsammans med verktyget.**

**Lämna aldrig ifrån dig verktyget till andra personer utan att även ge dem bruksanvisningen.**

Innehållsförteckning	Sidan
1. Allmän information	1
2. Beskrivning	2
3. Verktyg, Tillbehör	3
4. Teknisk information	3
5. Säkerhetsföreskrifter	5
6. Före start	7
7. Drift	8
8. Skötsel och underhåll	10
9. Felsökning	10
10. Avfallshantering	11
11. Tillverkarens garanti	12
12. Försäkran om EU-konformitet	12

1 Siffrorna hänvisar till olika bilder. Bilderna som hör till texten hittar du på det utvikbara omslaget. Ha alltid detta uppslaget vid genomgång av bruksanvisningen. I texten till den här bruksanvisningen innebär "verktyget" alltid den batteridrivna borrskruvdragaren SF 151-A eller den batteridrivna slagborrskruvdragaren SFH 151-A med påhakat batteri.

### Manöverfunktioner och verktygets delar 1

- 1 Snabbchuck
- 2 Inställningsring för vridmoment och funktion
- 3 Sidohandtag
- 4 Strömbrytare (med elektronisk varvtalsreglering)
- 5 Omkopplare för höger- och vänstervarv
- 6 Motorbroms
- 7 Omkopplare för två eller tre hastigheter
- 8 Typskylt
- 9 Handtag
- 10 Låsknappar för batteri (2 st)

## 1. Allmän information

### 1.1 Riskindikationer

#### FARA

Anger överhängande risker som kan leda till svåra personskador eller dödsolycka.

#### VARNING

Ordet VARNING används för att fästa uppmärksamhet på en potentiell risksituation som skulle kunna leda till allvarlig personskada eller dödsolycka.

#### FÖRSIKTIGHET

Används vid situationer som kan vara farliga och leda till skador på person eller utrustning.

#### OBSERVERA

Används för viktiga anmärkningar och annan praktisk information.

## 1.2 Förklaring av illustrationer och fler anvisningar

### Varningssymboler



Varning: Allmän fara



Varning: El



Varning: Het yta



Varning: Frätande substans

### Påbudssymboler



Använd skyddsglasögon



Använd skyddshjälm



Använd hörselskydd



Använd skyddshandskar



Använd andningsskydd

### Övriga symboler



Läs bruksanvisningen före användning



Återvinn avfallet



Volt



Likström



Nominellt varvtal, obelastat



Varv per minut



Hammarborrning



Borrning utan slag

### Här hittar du identifikationsdetaljerna på utrustningen

Typbeteckningen finns på typskylten och serienumret på sidan av motorkåpan. Skriv in dessa uppgifter i bruksanvisningen så att du alltid kan ange dem om du vänder dig till vår representant eller serviceverkstad.

Typ: \_\_\_\_\_

Serien: \_\_\_\_\_

## 2. Beskrivning

### 2.1 Korrekt användning

SFH 151-A är en handhållen batteridrivna borrar-skruvdragare avsedd för skruvdragning och borrning i stål, trä och tegel.

SFH 151-A är en handhållen batteridrivna slagbollar-skruvdragare för skruvdragning, borrning i stål, trä och tegel och för borrning med slag i lättbetong och tegel.

Hälsovådliga material (som asbest) får inte bearbetas. Använd inte batteriet som energikälla för andra ospecificerade belastningsobjekt.

Verktyget får inte ändras eller byggas om på något sätt.

För att undvika skador bör du endast använda originaltillbehör och verktyg från Hilti.

Observera de råd beträffande användning, skötsel och underhåll som ges i bruksanvisningen.

Verktyget är avsett för yrkesmässig användning och får endast användas, underhållas och startas av auktoriserad, utbildad personal. Personalen måste vara särskilt informerad om de eventuella risker som kan uppstå. Verktyget och dess tillbehör kan utgöra en

risk om de används på ett felaktigt sätt av utbildad personal eller inte används enligt föreskrifterna.

Arbetsområden kan vara: byggnadsplats, verkstad, renovering, ombyggnad och nybyggnation.

### 2.2 Chuck

Snabbchuck

### 2.3 Strömbrytare

Reglerbar strömbrytare  
Funktionsväljare  
Höger-/vänsterromkopplare

### 2.4 Grepp

Vridbart sidohandtag med djupmått  
Vibrationsdämpat handtag

### 2.5 Smörjning

Oljesmörjning

## 2.6 I leveransen ingår i lådan:

- 1 Verktyg med sidohandtag
- 2 Batteri SFB 150 eller SFB 155
- 1 Batteriladdare
- 1 Bruksanvisning
- 1 Hilti-verktyglåda

## 2.7 I leveransen ingår i kartongen:

- 1 Verktyg med sidohandtag
- 1 Bruksanvisning

SV

## 3. Verktyg, Tillbehör

Bitshållare	S-BH 50
Batteriladdare	SFC 7/18
Batteriladdare	SFC 7/18H
Batteriladdare	C7/24
Batteriladdare	TCU7/36
Batteriladdare	C7/36-ACS
Batteri	SFB 150
Batteri	SFB 155
Chuck	Snabbchuck
Spännområde för snabbchuck	Ø 1,5...13 mm
Borrhålsdiameter i trä (mjukt)	Ø 1,5...30 mm
Borrhålsdiameter i trä (hårt)	Ø 1,5...26 mm
Borrhålsdiameter i metall	Ø 4...13 mm
Träskruvar (max. längd 120 mm)	Ø 3,5...8 mm
HUD universalplugg (max. längd 120 mm)	Ø 5...10 mm

## 4. Teknisk information

Med reservation för tekniska ändringar!

Verktyg	SF 151-A	SFH 151-A
Märkspänning (likström)	15,6 V	15,6 V
Vikt enligt EPTA-direktivet 01/2003	2,7 kg	2,9 kg
Mått (L x B x H)	239 mm X 74 mm X 260 mm	264 mm X 74 mm X 263 mm
Varvtal 1:a växeln	0...390/min	0...370/min
Varvtal 2:a växeln	0...1 455/min	0...1 380/min
Varvtal 3:e växeln		0...2 000/min
Vridmoment (vid skruvning i mjukt underlag) inställning borrar-symbol	Max. 33 Nm	Max. 33 Nm
Vridmoment (vid skruvning i hårt underlag) inställning borrar-symbol	Max. 70 Nm	Max. 70 Nm

Verktyg	SF 151-A	SFH 151-A
Inställning av vridmoment (15 steg)	2...12 Nm	2...12 Nm
Slagtal		36 000/min
Slagborrning i tegel och annat murverk (max. längd 80 mm)		Ø 1,5...6 mm

### OBSERVERA

Vibrationsnivån som anges i dessa instruktioner har uppmätts med en normerad mätmetod enligt EN 60745 som kan användas för att jämföra olika elverktyg med varandra. Den kan också användas för att göra en preliminär uppskattning av vibrationsbelastningen. Den angivna vibrationsnivån gäller för elverktygets huvudsakliga användningsområden. När elverktyget begagnas inom andra användningsområden, med andra insatsverktyg eller med otillräckligt underhåll kan en mätning av vibrationsnivån ge avvikande värden. Detta kan ge en tydlig ökning av vibrationsbelastningen för hela arbetsperioden. För att uppskattningen av vibrationsbelastningen ska bli exakt bör man också räkna in de tider då verktyget är fränkopplat, eller då det är tillkopplat men inte används. Detta kan ge en tydlig minskning av vibrationsbelastningen för hela arbetsperioden. Vidta även ytterligare säkerhetsåtgärder för att skydda användaren från påverkan av vibrationer, t.ex.: Underhåll av elverktyg och insatsverktyg, möjlighet att hålla händerna varma, organisation av arbetsförloppen.

### Ljud- och vibrationsinformation (mätt enligt EN 60745):

Karaktäristisk A-vägd ljudeffektnivå för SF 151-A	88 dB (A)
Karaktäristisk A-vägd ljudeffektnivå för SFH 151-A	104 dB (A)
Karaktäristisk A-vägd ljudtrycksnivå för SFH 151-A	77 dB (A)
Karaktäristisk A-vägd ljudtrycksnivå för SFH 151-A	93 dB (A)

### Ytterligare information enligt EN 60745

Triaxiala vibrationsvärden (vibrationsvektorsumma)	uppmätt efter EN 60745-2-2
Skruvning utan slag, $a_{h1}$	< 2,5 m/s <sup>2</sup>
Osäkerhet (K)	1,5 m/s <sup>2</sup>

### Ytterligare information enligt EN 60745

Triaxiala vibrationsvärden (vibrationsvektorsumma)	uppmätt efter EN 60745-2-1
Borrning med slag i betong, $a_{h,1D}$	11,8 m/s <sup>2</sup>
Borrning i metall, $a_{h,D}$	< 2,5 m/s <sup>2</sup>
Osäkerhet (K) för triaxiala vibrationsmätningar	1,5 m/s <sup>2</sup>

Batteri	SFB 150	SFB 155
Märkspänning	15,6 V	15,6 V
Kapacitet	2 Ah	3 Ah
Effekt	31,2 Wh	46,8 Wh
Vikt	0,94 kg	0,96 kg
Temperaturövervakning	ja	ja
Celltyp	Nickel-kadmium typ SUB C	Nickel-metallhydrid typ SUB C
Antal celler	13 st	13 st

## 5. Säkerhetsföreskrifter

### OBSERVERA

Säkerhetsföreskrifterna i kapitlet 5.1 innehåller alla allmänna säkerhetsföreskrifter rörande elverktyg. Anvisningarna under 5.1.2a, 5.1.2d, 5.1.2e, 5.1.3c och 5.1.4c är inte relevanta för dessa verktyg.

### 5.1 Allmänna säkerhetsanvisningar

**OBS! Samtliga anvisningar ska läsas.** Fel som uppstår till följd av att anvisningarna nedan inte följts kan orsaka elstötår, brand och/eller allvarliga kroppsskador. Det nedan använda begreppet "elverktyg" avser nätdrivna elverktyg (med nätsladd) och batteridrivna elverktyg (sladdlösa). **TA VÄL VARA PÅ SÄKERHETSANVISNINGARNA.**

#### 5.1.1 Arbetsplats

- Håll arbetsplatsen ren och städad.** Oordning på arbetsplatsen och dåligt belyst arbetsområde kan leda till olyckor.
- Använd inte elverktyget i omgivningar med explosionsrisk där det finns brännbara vätskor, gaser eller damm.** Elverktygen alstrar gnistor som kan antända dammet eller gaserna.
- Håll barn och obehöriga personer på betryggande avstånd under arbetet med elverktyget.** Om du störs av obehöriga personer kan du förlora kontrollen över elverktyget.

#### 5.1.2 Elektrisk säkerhet

- Verktygets elkontakt måste passa till vägguttaget.** Elkontakten får absolut inte ändras. Använd inte adapterkontakter tillsammans med skyddsjordade elverktyg. Originalkontakter och lämpliga vägguttag minskar risken för elstötår.
- Undvik kroppskontakt med jordade ytor som rör, värmeelement, spisar och kylskåp.** Det finns en större risk för elstötår om din kropp är jordad.
- Skydda verktyget mot regn och väta.** Tränger vatten in i ett elverktyg ökar risken för elstötår.
- Använd inte kabeln på ett felaktigt sätt och inte för att bära eller hänga upp verktyget eller för att dra ut elkontakten ur vägguttaget.** Håll nätsladden på avstånd från värme, olja, skarpa kanter och rörliga delar. Skadade eller tilltrasslade ledningar ökar risken för elstötår.

- När du arbetar med ett elverktyg utomhus, använd endast en förlängningskabel som är godkänd för utomhusbruk.** Om en lämplig förlängningsladd för utomhusbruk används minskar risken för elstötår.

#### 5.1.3 Personssäkerhet

- Var uppmärksam, kontrollera vad du gör och använd elverktyget med förnuft. Använd inte verktyget när du är trött eller om du är påverkad av droger, alkohol eller mediciner.** Under användning av elverktyg kan även en kort stunds bristande uppmärksamhet leda till allvarliga kroppsskador.
- Bär alltid personlig skyddsutrustning och skyddsglasögon.** Den personliga skyddsutrustningen, som t.ex. dammskyddsmask, halkfria säkerhetsskor, hjälm eller hörselskydd – med beaktande av elverktygets modell och driftsätt – reducerar risken för kroppsskada.
- Undvik oavsiktlig igångsättning. Kontrollera att strömbrytaren står i "FRÅN"-läge innan du kopplar elkontakten till vägguttaget.** Om du bär verktyget med fingret på strömbrytaren eller ansluter påkopplat verktyg till nätströmmen kan en olycka inträffa.
- Ta bort alla inställningsverktyg och skruvnycklar innan du kopplar till verktyget.** Ett verktyg eller en nyckel i en roterande komponent kan medföra kroppsskada.
- Överskatta inte din förmåga. Se till att du står stadigt och håller balansen.** På så sätt kan du lättare kontrollera verktyget i oväntade situationer.
- Bär lämpliga kläder. Bär inte löst hängande kläder eller smycken. Håll håret, kläderna och handskarna på avstånd från rörliga delar.** Löst hängande kläder, smycken och långt hår kan dras in av roterande delar.
- När du använder elverktyg med anordningar för uppsugning och uppsamling av damm, bör du kontrollera att dessa anordningar är rätt monterade och används korrekt.** De reducerar riskerna i samband med damm.



#### 5.1.4 Omsorgsfull hantering och användning av elverktyg

- a) Överbelasta inte verktyget. Använd elverktyg som är avsedda för det aktuella arbetet.** Med ett lämpligt elverktyg kan du arbeta bättre och säkrare inom angivet effektområde.
- b) Ett elverktyg med defekt strömbrytare får inte längre användas.** Ett elverktyg som inte kan kopplas in eller ur är farligt och måste repareras.
- c) Dra ut elkontakten ur uttaget och/eller ta ut batteriet ur verktyget innan du gör inställningar, byter tillbehör eller lägger ifrån dig verktyget.** Denna skyddsåtgärd förhindrar oavsiktlig inkoppling av verktyget.
- d) Förvara elverktygen oåtkomliga för barn. Verktyget får inte användas av personer som inte är förtrogna med dess användning eller inte har läst denna anvisning.** Elverktyg är farliga om de används av oerfarna personer.
- e) Underhåll verktyget noggrant. Kontrollera att rörliga komponenter fungerar felritt och inte kärvar, att komponenter inte brustit eller skadats – orsaker som kan leda till att verktygets funktioner påverkas menligt. Se till att skadade delar repareras innan verktyget åter används.** Många olyckor orsakas av dåligt skötta elverktyg.
- f) Håll insatsverktygen skarpa och rena.** Omsorgsfullt skötta insatsverktyg med skarpa eggar kommer inte så lätt i kläm och går lättare att styra.
- g) Använd elverktyget, tillbehör, insatsverktyg o.s.v. enligt dessa anvisningar och på sätt som föreskrivits för aktuell verktygstyp. Ta hänsyn till arbetsvillkoren och arbetsmomenten.** Används elverktyget på icke ändamålsenligt sätt kan farliga situationer uppstå.

#### 5.1.5 Omsorgsfull hantering och användning av batteridrivna verktyg

- a) Kontrollera att elverktyget är frånkopplat innan batteriet sätts in.** Insättning av batteriet i ett inkopplat elverktyg kan leda till olyckor.
- b) Ladda batterierna endast i de laddare som tillverkaren har rekommenderat.** Brandrisk kan uppstå om en laddare som är avsedd för en viss typ av batterier används för andra batterityper.
- c) Använd endast batterier som är avsedda för aktuellt elverktyg.** Används andra batterier finns det risk för kroppsskada och brand.
- d) Håll gem, mynt, nycklar, spikar, skruvar och andra små metallföremål på avstånd från reservbatterier för att undvika kortslutning av kon-**

takterna. En kortslutning av batteriets kontakter kan leda till brännskador eller brand.

- e) Om batteriet används på fel sätt kan vätska rinna ur batteriet. Undvik kontakt med vätskan. Vid oavsiktlig kontakt, spola med vatten. Om vätska kommer i kontakt med ögonen, uppsök dessutom läkare.** Batterivätskan kan orsaka hudirritation eller brännskada.

#### 5.1.6 Service

- a) Låt endast kvalificerad fackpersonal reparera verktyget och använd då endast originalreservdelar.** Detta garanterar att elverktygets säkerhet upprätthålls.

#### 5.2 Extra säkerhetsföreskrifter

##### 5.2.1 Personssäkerhet

- a) Använd hörselskydd vid användning av slagbormmaskiner.** Buller kan leda till hörselskador.
- b) Använd de extrahandtag som medföljde verktyget.** Tappar du kontrollen över verktyget kan det leda till skador.
- c) Håll alltid verktyget i handtagen med båda händerna. Se till att handtaget är torrt, rent och fritt från olja och fett.**
- d) Om verktyget används utan dammsugare måste du använda ett lätt andningsskydd när du arbetar med dammalstrande material.**
- e) Gör pauser i arbetet och utför avslappnings- och fingerövningar som ökar blodgenomströmningen i fingrarna.**
- f) Rör inte vid roterande delar. Koppla inte in verktyget förrän det är i arbetsområdet.** Beröring av roterande delar, särskilt roterande bits, kan leda till skador.
- g) Apparaten får bara användas av personer som kan använda den på ett säkert sätt.**
- h) Barn ska inte leka med apparaten.**
- i) Damm från material som blyhaltig färg, vissa träslag, mineraler och metall kan vara hälsofarliga. Beröring eller inandning av dammet kan orsaka allergiska reaktioner och/eller sjukdomar i andningsvägarna hos användaren eller hos personer som befinner sig i närheten. Vissa slags damm, från till exempel ek eller bok, anses vara cancerframkallande, särskilt i kombination med tillsatssämnen för behandling av trä (kromat, träskyddsmedel). Asbesthaltigt material får bara bearbetas av särskilt utbildad personal. Använd om möjligt en dammsugare. För att dammsug-**

ningen ska bli effektiv är det bäst att använda en mobil dammsugare för trä och/eller mineraldamm, som rekommenderas av Hilti och som är anpassad för detta elverktyg. Se till att det finns bra ventilation på arbetsplatsen. Vi rekommenderar användning av andningskyddsmask med filterklass P2. Följ de gällande landsspecifika föreskrifterna för de material som ska bearbetas.

### 5.2.2 Omsorgsfull hantering och användning av elverktyg

- Spänn fast materialet ordentligt. Sätt fast materialet med en spännanordning eller ett skruvståd.** På så vis hålls arbetsstycket fast bättre än för hand och du har dessutom båda händerna fria för att hantera verktyget.
- Se till att insatsverktygen passar i verktyget och sitter fast ordentligt i chucken.**
- Håll alltid i verktygets isolerade gripytor när det finns risk för att verktyget skadar överäckta elledningar eller nätkablar.** Vid kontakt med strömförande ledningar kan oskyddade metalldelar på verktyget spänningssättas och användaren riskerar att utsättas för en elektrisk stöt.

### 5.2.3 Elektrisk säkerhet



Kontrollera arbetsområdet i förväg, om där finns dolda elkablar, gas- och vattenledningar, med t.ex. en metalldetektor. Verktygets yttre metalldelar kan bli spänningsförande om du t.ex. råkar skada en nätkabel. Detta utgör en allvarlig risk för elstötar.

### 5.2.4 Arbetsplats

- Se till att arbetsplatsen är ordentligt upplyst.**
- Se till att det finns bra ventilation på arbetsplatsen.** Dåligt ventilerade arbetsplatser kan framkalla sjukdomar på grund av för mycket damm.

### 5.2.5 Personlig skyddsutrustning



Användaren och personer som befinner sig i närheten måste under användningen bära skyddsglasögon, skyddshjälm, hörselskydd, skyddshandskar och lätt andningskydd.

## 6. Före start



### 6.1 Noggrann hantering av batteri

#### OBSERVERA

Vid låga temperaturer sänks batterieffekten. Hantera inte batteriet förrän verktyget har stannat upp. Byt till det andra batteriet i tid. Ladda batteriet direkt inför nästa byte.

Förvara batteriet på ett svalt och torrt ställe. Förvara aldrig batteriet utsatt för solljus, nära ett element eller bakom glasskivor. När batteriet har tagit slut måste det avfallshanteras miljövänligt och säkert.

### 6.2 Ladda batteriet.



#### FÖRSIKTIGHET

Använd endast Hiltis batteri SFB 150 och SFB 155.

### 6.2.1 Första laddning av ett nytt batteri

Ett nytt batteri måste laddas fullständigt en första gång innan det tas i bruk så att cellerna formeras korrekt. Om du inte laddar batteriet på rätt sätt första gången kan det leda till att dess kapacitet försämras.

Läs bruksanvisningen för batteriladdaren om hur du laddar batteriet den första gången.

### 6.2.2 Laddning av ett använt batteri

#### FÖRSIKTIGHET

**Använd endast därför avsedda Hilti-batteriladdare som visas under "Verktyg, tillbehör".**

Se till att yttersidorna på batteriet är rena och torra innan du för in batteriet i batteriladdaren.

Information om hur laddningen går till finns i laddarens bruksanvisning.

#### 6.2.2.1 Upprepad laddning av nickeldkadmium- och nickelmetallhydridbatterier

Nickeldkadmium- och nickelmetallhydridbatterier måste laddas helt vid varje laddning.

### 6.3 Sätta in batterier i verktyget

#### FÖRSIKTIGHET

**Kontrollera innan du sätter in batteriet att verktyget är fränkopplat och att inkopplingslåset är aktiverat (omkopplaren för höger- och vänsterverv i mittenläge). Använd endast de Hilti-batterier som är godkända för verktyget.**

1. Skjut in batteriet underifrån i verktyget tills du hör att det hakar fast.
2. **FÖRSIKTIGHET** Om batteriet faller ner kan det skada dig eller andra.

Kontrollera att batteriet sitter fast ordentligt i verktyget.

### 6.4 Ta ut batteriet 2

1. Tryck på båda låsknapparna.
2. Dra ut batteriet underifrån ur verktyget.

## 7. Drift

### 7.1 Ställa in rotationsriktning 3

#### OBSERVERA

Med omkopplaren för rotationsriktning kan du ändra verktygsspindelns rotation. En spärr förhindrar att vridriktningen ändras medan motorn går. Strömbrytaren är spärrad i mittenläget. När omkopplaren för höger- och vänsterverv trycks åt höger (i verktygets arbetsriktning) ställs högervarv in. När omkopplaren för höger- och vänsterverv trycks åt vänster (i verktygets arbetsriktning) ställs vänsterverv in.

### 7.2 Val av varvtal

#### 7.2.1 Välj varvtal med omkopplaren för två hastigheter (SF 151-A) 4

#### OBSERVERA

Det går att välja varvtal med den mekaniska tvåhastighetsomkopplaren. Varvtal med full laddning av batteri. 1:a växeln: 0–390 varv/min eller 2:a växeln: 0–1 455 varv/min.

#### 7.2.2 Välj varvtal med omkopplaren för tre hastigheter (SFH 151-A) 5

#### OBSERVERA

Det går att välja varvtal med den mekaniska trehastighetsomkopplaren. Varvtal med full laddning av batteri. 1:a växeln: 0–370 varv/min, 2:a växeln: 0–1 380 varv/min eller 3:e växeln: 0–2 000 varv/min.

### 7.3 Koppla till/från

#### FÖRSIKTIGHET

**Om motorn stannar mer än 2–3 sekunder till följd av att en borr har fastnat måste du koppla från verktyget för att undvika skador. Efter ett stopp måste verktyget drivas 2 minuter utan belastning.**

Genom att trycka långsamt på till/från-knappen kan du ändra varvtalet steglöst från 0 till det maximala varvtalet.

### 7.4 Boring

#### FÖRSIKTIGHET

**Om borrar fastnar vrids verktyget åt sidan. Använd alltid verktyget med sidohandtaget och håll i verktyget med båda händerna.**

#### FÖRSIKTIGHET

**Använd en spännanordning eller ett skruvstöd för att hålla fast arbetsstycket. På så vis hålls det fast bättre än för hand och du har dessutom båda händerna fria för att hantera verktyget.**

#### 7.4.1 Ställa in sidohandtag 6

1. Öppna sidohandtagsklämman genom att vrida på greppdelen.
2. Vrid sidohandtaget till önskat läge.

3. Spänn fast sidohandtaget ordentligt genom att vrida på greppet.

#### 7.4.2 Sätta in borr

1. Ställ omkopplaren för höger- och vänstervarv i mittenläge eller ta ut batteriet ur verktyget.
2. Kontrollera att borrens insticksände är ren. Rengör insticksändan vid behov.
3. Sätt in borren i chucken och dra fast snabbchucken.
4. Dra i borren för att kontrollera att den sitter fast ordentligt.

#### 7.4.3 Borrning

1. Ställ omkopplaren för höger- och vänstervarv på högervarv.
2. Vrid inställningsringen för vridmoment och funktion till symbolen för borrning.

#### 7.4.4 Ta ut borren

##### FÖRSIKTIGHET

Använd skyddshandskar vid byte av insatsverktyg eftersom dessa kanske fortfarande är heta.

1. Ställ omkopplaren för höger- och vänstervarv i mittenläge eller ta ut batteriet ur verktyget.
2. Öppna snabbchucken.
3. Dra ut borren ur chucken.

#### 7.5 Borrning med slag (SFH 151-A)

##### 7.5.1 Sätta in borr

1. Ställ omkopplaren för höger- och vänstervarv i mittenläge eller ta ut batteriet ur verktyget.
2. Kontrollera att borrens insticksände är ren. Rengör insticksändan vid behov.
3. Sätt in borren i chucken och dra fast snabbchucken.

4. Dra i borren för att kontrollera att den sitter fast ordentligt.

##### 7.5.2 Borrning med slag

##### FÖRSIKTIGHET

Använd sidohandtaget och håll i maskinen med tvåhandsfattning på handtaget och sidohandtaget.

1. Ställ omkopplaren för höger- och vänstervarv på högervarv.
2. Vrid inställningsringen för vridmoment och funktion till symbolen för borrning.

##### 7.5.3 Ta ut borren

##### FÖRSIKTIGHET

Använd skyddshandskar vid byte av insatsverktyg eftersom dessa kanske fortfarande är heta.

1. Ställ omkopplaren för höger- och vänstervarv i mittenläge eller ta ut batteriet ur verktyget.
2. Öppna snabbchucken.
3. Dra ut borren ur chucken.

#### 7.6 Skruvdragning

##### 7.6.1 Sätt in bits/bitshållare

1. Ställ omkopplaren för höger- och vänstervarv i mittenläge eller ta ut batteriet ur verktyget.
2. Sätt in bitshållaren i chucken.
3. Sätt in bitsen i bitshållaren.

##### 7.6.2 Skruvdragning

1. Välj önskad rotationsriktning med omkopplaren för höger- och vänstervarv.
2. Välj vridmoment på inställningsringen för vridmoment och funktion.

##### 7.6.3 Ta ut bits/bitshållare

1. Ställ omkopplaren för höger- och vänstervarv i mittenläge eller ta ut batteriet ur verktyget.
2. Ta ut bitsen ur bitshållaren.
3. Ta ut bitshållaren ur chucken.

## 8. Skötsel och underhåll

### FÖRSIKTIGHET

Innan du påbörjar rengöringen bör du ta bort batteriet för att undvika att verktyget startas av misstag!

#### 8.1 Skötsel av insatsverktyg

Ta bort smuts som sitter fast och skydda insatsverktygens ytor mot rost genom att gnida in dem då och då med en oljefuktad putsduk.

#### 8.2 Underhåll av verktyget

### FÖRSIKTIGHET

Håll verktyget, särskilt greppytorna, rent och fritt från olja och fett. Använd inga silikonhaltiga skyddsmedel.

Verktygets ytterhölje är tillverkat av slagtålig plast. Handtaget är av elastomer.

Använd aldrig verktyget med tilltäppta ventilationspringor! Rengör ventilationspringorna försiktigt med en torr borste. Se till att främmande föremål inte kommer in i verktyget. Rengör verktygets utsida regelbundet med en lätt fuktad putstrasa. Använd ej högtrycksspruta, ångstråle eller rinnande vatten till rengöringen! Verktygets elsäkerhet kan riskeras.

#### 8.3 Underhåll

### VARNING

Reparationer på de elektriska delarna får endast utföras av behörig fackman.

Kontrollera regelbundet verktygets alla yttre delar med avseende på skador och alla manöverfunktioner med avseende på god funktion. Använd inte verktyget om delar är skadade eller manöverfunktioner inte fungerar väl. Låt Hilti-service reparera verktyget.

#### 8.4 Skötsel av laddningsbara batterier

Håll kontaktytorna rena från damm och smörjmedel. Rengör vid behov kontaktytorna med en ren putsduk. Arbeta aldrig med verktyget när batteriet är helt slut. Det kan leda till skador på cellerna. Så fort du märker att verktygets effekt sjunker måste du ladda batteriet igen. Utför en rekonditioneringsladdning en gång i månaden eller som senast när batteriets kapacitet har sänkts märkbart. Vid laddning med Hilti-laddningsapparaterna C 7/24, SFC 7/18, SFC 7/18H och TCU 7/36 låter du batterierna laddas normalt i 24 timmar eller i 12 timmar med rekonditioneringsfunktionen. Laddningsapparaten C 7/36-ACS avkänner direkt om det krävs en första laddning eller en normal laddning. Om rekonditioneringen inte ger önskat resultat rekommenderar vi att du låter Hilti-verkstdagen titta på batteriet.

#### 8.5 Kontroll efter service- och underhållsarbeten

Efter service- och underhållsarbeten ska du kontrollera att alla skyddsanordningar har satts på och fungerar väl.

## 9. Felsökning

Fel	Möjlig orsak	Lösning
Verktyget fungerar inte.	Batteriet är inte ordentligt isatt eller också har batteriet laddats ur.	Batteriet måste haka i med ett "dubbelklick" resp. batteriet måste laddas.
	Elektriskt fel.	Ta ut batteriet ur verktyget och kontakta Hilti-service.
Inget slag.	Kontrollera inställningsringen för vridmoment och funktion.	Vrid inställningsringen för vridmoment och funktion till symbolen för "borrning med slag".
Strömbrytaren kan inte tryckas ner resp. är spärrad.	Omkopplare för höger- och vänstervarv i mittenläge (transportläge)	Tryck omkopplaren för höger- och vänstervarv åt vänster eller åt höger.
Varvtalet sjunker plötsligt.	Urladdning av batteriet.	Byt batteri och ladda tomt batteri.

Fel	Möjlig orsak	Lösning
Batteriet laddas ur fortare än vanligt.	Batteristatus är inte normal.	Diagnos hos Hilti-service eller byt ut batteriet.
Batteriet hakar inte i med ett hörbart "dubbelklick".	Batteriets låsmekanism är smutsig.	Rengör låsmekanismen och haka fast batteriet. Kontakta Hilti-service om problemet kvarstår.
Verktyget eller batteriet har överhettats.	Elektriskt fel.	Koppla genast från verktyget, ta ut batteriet och kontakta Hilti-service.
	Verktyget är överbelastat (användningsgränsen har överskridits).	Välj rätt verktyg för respektive tillämpning.

## 10. Avfallshantering

### FÖRSIKTIGHET

Om utrustningen inte avfallshandteras på rätt sätt kan det få följande konsekvenser: Vid förbränning av plast uppstår giftiga och hälsovådliga gaser. Om batterierna skadas eller utsätts för stark hetta kan de explodera och därigenom orsaka förgiftning, bränder, frätskador eller ha annan negativ inverkan på miljön. Om du underlåter att avfallshandtera utrustningen korrekt kan obehöriga personer få tillgång till den och använda den på ett felaktigt sätt. Därigenom kan både du och andra skadas och miljön utsättas för onödiga påfrestningar.

### FÖRSIKTIGHET

Defekta batterier måste kasseras omedelbart. Håll dem utom räckhåll för barn. Batterierna får inte demonteras eller brännas.

### FÖRSIKTIGHET

Källsortera batterierna enligt nationella föreskrifter eller lämna tillbaka uttjänta batterier till Hilti.



Hiltis verktyg är till stor del tillverkade av återvinningsbart material. En förutsättning för återvinning är att materialet separeras på rätt sätt. I många länder tar Hilti emot sina uttjänta produkter för återvinning. Fråga Hiltis kundservice eller din Hilti-säljare.



Gäller endast EU-länder

Elektriska verktyg får inte kastas i hushållssoporna!

Enligt direktivet 2002/96/EG som avser äldre elektrisk och elektronisk utrustning och dess tillämpning enligt nationell lagstiftning ska uttjänta elektriska verktyg sorteras separat och lämnas till miljövänlig återvinning.

## 11. Tillverkarens garanti

Hilti garanterar att produkten inte har några material- eller tillverkningsfel. Garantin gäller under förutsättning att produkten används och hanteras, sköts och rengörs enligt Hiltis bruksanvisning samt att den tekniska enheten bevarats intakt, d.v.s. att endast originaldelar, tillbehör och reservdelar från Hilti har använts.

Garantin omfattar kostnadsfri reparation eller kostnadsfritt utbyte av felaktiga delar under hela produktens livslängd. Delar som normalt slits omfattas inte av garantin.

**Ytterligare anspråk är uteslutna, såvida inte annat strikt föreskrivs i nationella bestämmelser. Framför**

**allt kan Hilti inte hållas ansvarigt för direkta eller indirekta tillfälliga skador eller följdskador, förluster eller kostnader i samband med användningen eller p.g.a. att produkten inte kan användas för en viss uppgift. Indirekt garanti avseende användning eller lämplighet för något bestämt ändamål är uttryckligen utesluten.**

När felet fastställts ska produkten tillsammans med den aktuella delen skickas för reparation och/eller utbyte till Hiltis serviceverkstad.

Denna garanti omfattar Hiltis samtliga skyldigheter och ersätter alla tidigare eller samtida uttalanden, skriftliga eller muntliga överenskommelser vad gäller garanti.

## 12. Försäkran om EU-konformitet

Beteckning:	Batteridrivna borrar- och slagborrskruvdragare/batteridrivna slagborrskruvdragare
Typbeteckning:	SF 151-A / SFH 151-A
Konstruktionsår:	2004

Vi försäkrar under eget ansvar att produkten stämmer överens med följande riktlinjer och normer: t.o.m. 2009-12-28 98/37/EG, fr.o.m. 2009-12-29 2006/42/EG, 2004/108/EG, 2006/66/EG,

EN 60745-1, EN 60745-2-1, EN 60745-2-2, EN 55014-1, EN 55014-2, EN 61000-6-3.

### Hilti Corporation



**Dietmar Sartor**  
Head of BA Quality and Process Management  
Business Area Electric Tools & Accessories  
10 2009



**Roman Haenggi**  
Senior Vice President  
Business Unit Cordless and Cutting  
10 2009

# HILTI

## Hilti Corporation

LI-9494 Schaan

Tel.: +423 / 234 21 11

Fax: +423 / 234 29 65

[www.hilti.com](http://www.hilti.com)



227959