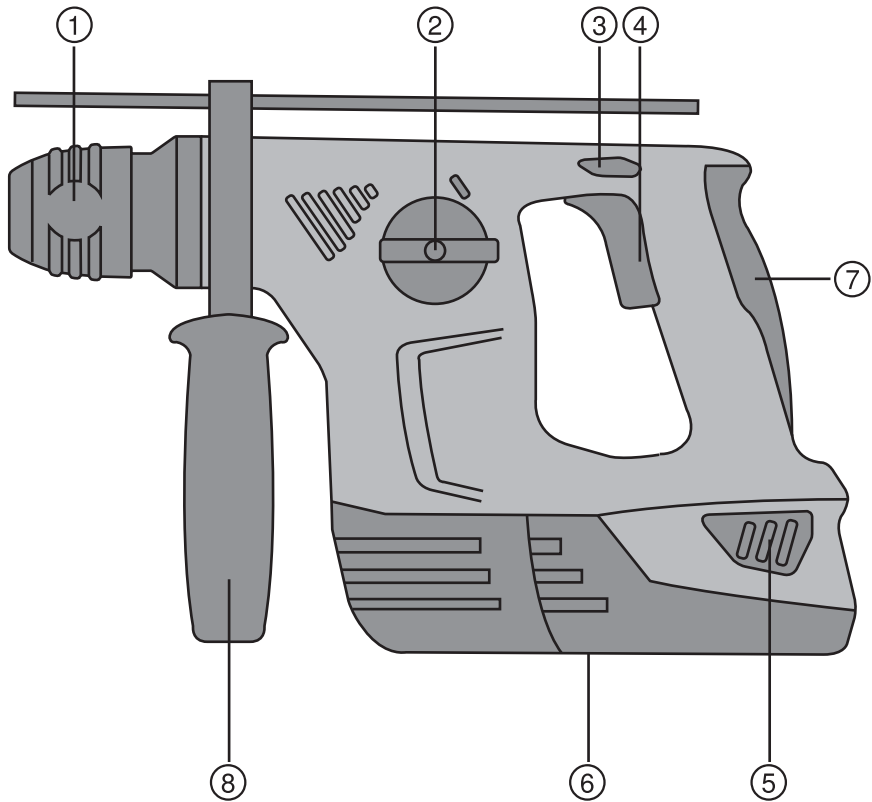


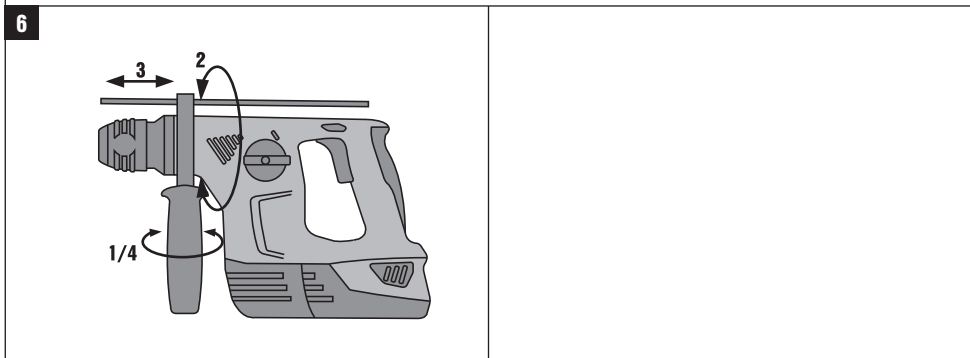
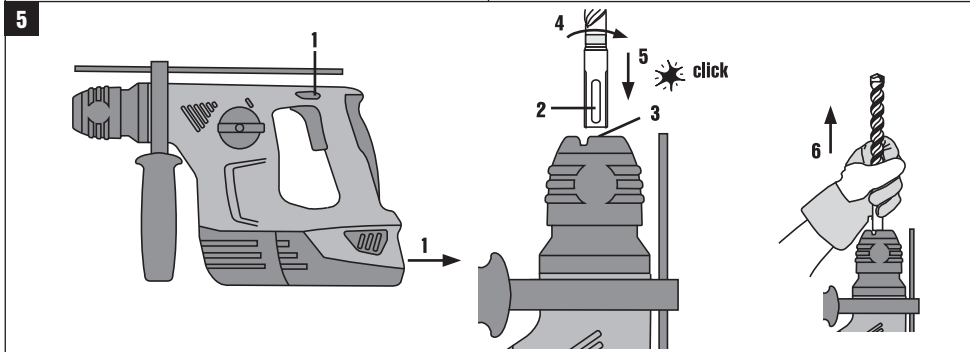
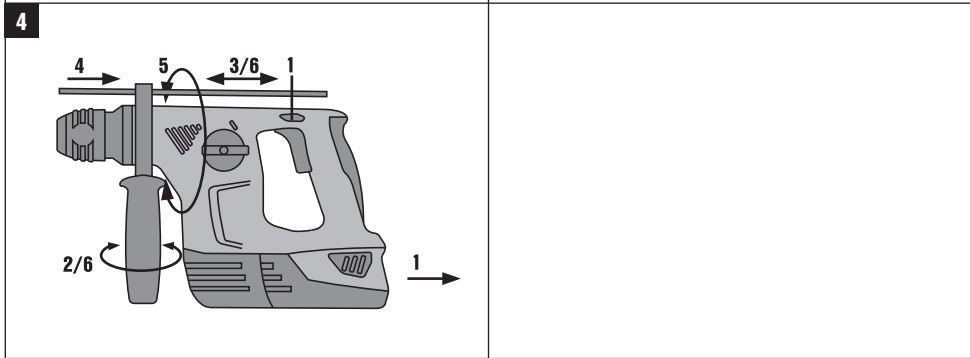
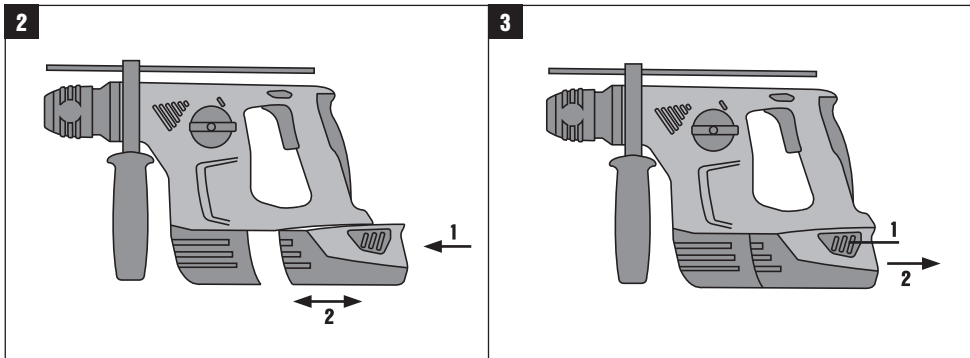
HILTI

TE 4-A22

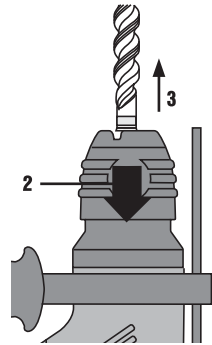
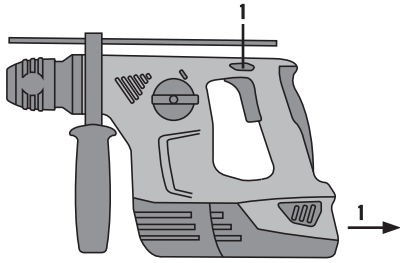
Bedienungsanleitung	de
Operating instructions	en
Használati utasítás	hu
Instrukcja obsługi	pl
Инструкция по эксплуатации	ru
Návod k obsluze	cs
Návod na obsluhu	sk
Upute za uporabu	hr
Navodila za uporabo	sl
Ръководство за обслужване	bg
Instrucțiuni de utilizare	ro
Kullanma Talimatı	tr
دليل الاستعمال	ar
ІНСТРУКЦІЯ З ЕКСПЛУАТАЦІЇ	uk
Пайдалану бойынша басшылық	kk
取扱説明書	ja
사용설명서	ko
操作說明書	zh
操作说明书	cn



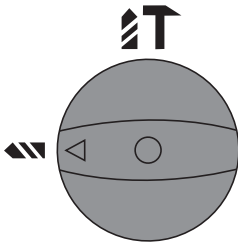




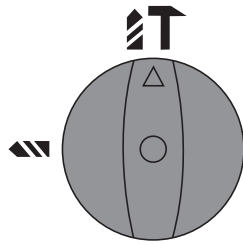
7



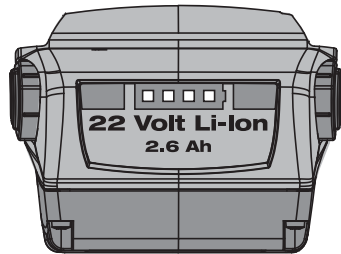
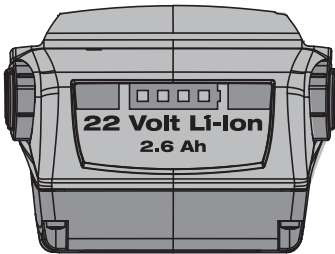
8



9



10



ТЕ 4-A22 Акумулаторна ударно-пробивна машина

Преди работа прочетете настоящото Ръководство за експлоатация и съблюдавайте указанията в него.

Съхранявайте Ръководството за експлоатация винаги заедно с уреда.

Предавайте уреда на трети лица само заедно с Ръководството за експлоатация.

Съдържание	Страница
1 Общи указания	123
2 Описание	124
3 Инструменти, принадлежности	126
4 Технически данни	126
5 Указания за безопасност	127
6 Въвеждане в експлоатация	131
7 Експлоатация	132
8 Обслужване и поддръжка на машината	133
9 Локализиране на повреди	134
10 Третиране на отпадъци	135
11 Гаранция от производителя за уредите	136
12 Декларация за съответствие с нормите на ЕС (оригинал)	136

1 Числата насочват съответно към фигури. Ще намерите фигурите към текста в сгънатата част на страниците. Разгънете я при изучаването на Ръководството за експлоатация.

В текста на настоящото Ръководство за експлоатация с наименованието »уредът« винаги се обозначава акумулаторната ударно-пробивна машина ТЕ 4-A22.

Елементи на уреда, органи за управление и индикация 1

- 1 Патронник
- 2 Превключвател за избор на функциите
- 3 Превключвател дясно / ляво въртене
- 4 Команден ключ
- 5 Бутон за освобождаване на акумулаторите (2 броя)
- 6 Акумулатор
- 7 Ръкохватка
- 8 Странична ръкохватка с дълбокомер

bg

1 Общи указания

1.1 Предупредителни надписи и тяхното значение

ОПАСНОСТ

Отнася се за непосредствена опасност, която може да доведе до тежки телесни наранявания или смърт.

ПРЕДУПРЕЖДЕНИЕ

Отнася се за възможна опасна ситуация, която може да доведе до тежки телесни наранявания или смърт.

ВНИМАНИЕ

Отнася се за възможна опасна ситуация, която може да доведе до леки телесни наранявания или материални щети.

УКАЗАНИЕ

Препоръки при употреба и друга полезна информация.

1.2 Обяснения на пиктограмите и други указания

Предупредителни знаци



Предупреждение за опасност от общ характер



Предупреждение за опасно електрическо напрежение



Предупреждение за разяждащи материали

Препоръчителни знаци



Да се използват защитни очила



Да се използва защитна каска



Да се използват антифони



Да се използват защитни ръкавици



Да се използва респиратор

Символи



Преди употреба да се прочете Ръководството за експлоатация



Отпадъците да се рециклират



Безударно пробиване



Ударно пробиване

V

волт

— — —

Постоянен ток

n_0

Номинални обороти на празен ход

/min

Обороти в минута



Диаметър



Дясно/ляво въртене

Място на идентификационните данни върху уреда

Обозначението на типа е отбелязано върху табелката, а серийният номер – отстрани на корпуса на мотора. Препишете тези данни във Вашето Ръководство за експлоатация и при възникнали въпроси винаги ги съобщавайте на нашето представителство или сервис.

Тип:

Покोलение: 01

Сериен №.:

2 Описание

2.1 Употреба по предназначение

Уресът TE 4-A22 представлява ръчна акумулаторна ударно-пробивна машина за завиване и развиване на винтове, за пробиване в стомана, дърво и зидария и за ударно пробиване в бетон и зидария.

Използвайте препоръчаните от Хилти зарядни устройства и акумулатори.

Уредът може да се използва само в сухи помещения.

Не използвайте уреда на места, където има опасност от пожар и експлозия.

Застрашаващи здравето материали (напр. азбест) не трябва да се обработват.

Уредът е предназначен за професионална употреба и може да се използва, поддържа и обслужва само от оторизиран и обучен персонал. Този персонал трябва да бъде инструктиран специално за възникващите опасности при работа с уреда. Уредът и неговите приспособления могат да бъдат опасни, ако бъдат използвани неправомерно от неквалифициран персонал и без съблюдаване на изискванията за работа.

Работното място може да е: строителна площадка, работилница, реставрация, реконструкция и ново строителство.

Не са разрешени никакви манипулации или промени по уреда.

Не използвайте акумулаторите като източник на енергия за други странични потребители.

За предотвратяване на наранявания използвайте само оригинални принадлежности и инструменти на Хилти.

Спазвайте указанията за експлоатация, обслужване и поддръжка, посочени в Ръководството за експлоатация.

Съблюдавайте също и вашите национални изисквания за безопасност на труда.

2.2 Патронник

Патронник TE-C CLICK

2.3 Ключ

Електронен ключ с плавно регулиране на оборотите

Превключвател за избор на функциите

Ключ за дясно/ляво въртене

2.4 Ръкохватки

Въртяща и накланяща се странична ръкохватка с дълбокомер

Ръкохватка

2.5 Защитен механизъм

Механичен плъзгащ съединител

Електронна защита от претоварване

2.6 Допълнителни функции на електрониката на уреда

Уредът е оборудван с електронна защита от претоварване. При претоварване уредът се изключва автоматично. Когато пусковият ключ се отпусне и се натисне повторно, уредът заработва отново с пълна мощност.

Освен това се наблюдава температурата на електрониката на уреда с оглед повишаване срока му на живот. Въпреки че пусковият ключ е натиснат изцяло, шпинделът не се върти при наличие на повишена температура в електрониката. Щом температурата отново се установи в допустимите граници, уредът може да бъде използван повторно.

2.7 Смазване

Дълготрайно мазане с грес

2.8 В обема на доставката на стандартното оборудване влизат

- 1 Уред
- 1 Странична ръкохватка с дълбокомер
- 1 Ръководство за експлоатация
- 1 Хилти куфар (опционално)
- 1 Кърпа за почистване (опционално)
- 1 Смазки (опционално)

2.9 За работа с уреда допълнително е необходимо

Акумулатор B 22/3.3 Li-Ion или B 22/1.6 Li-Ion, или B 22/2.6 Li-Ion. Зарядно устройство C4/36-90, C4/36-350, C 4/36-ACS, C 4/36-ACS TPS или C 4/36.

УКАЗАНИЕ

С акумулатора B22/1.6Ah се постига намалена мощност на уреда.

2.10 Състояние на зареждане на литиево-йонните акумулатори

Светодиод - светещ постоянно	Светодиод - мигащ	Състояние на зареждане C
Светодиод 1, 2, 3, 4	-	$C \geq 75 \%$
Светодиод 1, 2, 3	-	$50 \% \leq C < 75 \%$

Светодиод - светещ постоянно	Светодиод - мигащ	Състояние на зареждане C
Светодиод 1, 2	-	$25 \% \leq C < 50 \%$
Светодиод 1	-	$10 \% \leq C < 25 \%$
-	Светодиод 1	$C < 10 \%$

УКАЗАНИЕ

По време на работа или непосредствено след спирането не е възможно отчитане на състоянието на зареждане. При мигащи светодиоди на индикатора за състоянието на зареждане на акумулатора, моля, съблюдавайте указанията в Раздел 9.

3 Инструменти, принадлежности

Обозначение	Описание
Ударни свредла	$\varnothing 5 \dots 16$ мм
Преходници	Опашка тип C
Бързозатягащ патронник за свредла за дърво и метал	с цилиндрична опашка, шестостен
Патронник за свредло със зъбен венец	с цилиндрична опашка, шестостен
Свредла за дърво	$\varnothing 3 \dots 20$ мм
Свредла за дърво (змиеобразно свредло)	\varnothing Макс. 14 мм
Свредла за метал (в стомана)	$\varnothing 3 \dots 10$ мм

Обозначение	Съкратено обозначение
Зарядно устройство за литиево-йонен акумулатор	C 4/36
Зарядно устройство за литиево-йонен акумулатор	C 4/36-ACS
Зарядно устройство за литиево-йонен акумулатор	C 4/36-ACS TPS
Зарядно устройство за литиево-йонен акумулатор	C 4/36-90
Зарядно устройство за литиево-йонен акумулатор	C 4/36-350
Акумулатор	B 22/3.3 Li-Ion
Акумулатор	B 22/2.6 Li-Ion
Акумулатор	B 22/1.6 литиево-йонен

4 Технически данни

Запазени права за технически изменения!

Уред	TE 4-A22
Номинално напрежение (постоянно напрежение)	21,6 V
Тегло съгласно EPTA-Procedure 01/2003	3,3 кг
Размери (Д x Ш x В)	324 мм X 94 мм X 201 мм
Обороти при безударно пробиване	1050/min
Обороти при ударно пробиване	945/min
Обороти на празен ход при режим ударно пробиване	1090/min
Енергия от единичен удар в съответствие с EPTA-Procedure 05/2009	2,0 J

УКАЗАНИЕ

Даденото в тези указания ниво на трептения е измерено съгласно метод за измерване по стандарт EN 60745 и може да се използва за сравнение на електроинструменти. Той е подходящ и за предварителна оценка на натоварването от трептения. Даденото ниво на трептения е представително за основните приложения на електроинструмента. Ако обаче електроинструментът се ползва за други приложения с различни работни инструменти или при недостатъчна поддръжка, в нивото на трептенията може да има отклонения. Това може значително да повиши натоварването от трептения през целия период на експлоатация. За точна преценка на натоварването от трептения трябва да се вземат предвид и периодите, в които уредът е изключен или работи, но не е в реална експлоатация. Това може значително да намали натоварването от трептения през целия период на експлоатация. Определете допълнителни защитни мерки за работещия срещу въздействието на трептенията, като например: поддръжка на електроинструмента и работните инструменти, поддържане на топли ръце, организация на работните процеси.

Информация за шума и вибрациите (измерени по EN 60745-2-6):

Клас на защита II (двойна защитна изолация) по A	99 dB (A)
Типово ниво на звуковото налягане на емисиите по крива A.	88 dB (A)
Отклонение от посочените нива на звуково налягане	3 dB (A)
Триосови стойности на вибрациите (Векторна сума на вибрациите)	измерени по EN 60745-2-6
Ударно пробиване в бетон, $a_{h, ND}$	11 м/сек ²
Пробиване в метал, $a_{h, D}$	5,5 м/сек ²
Отклонение от посочените нива (K) за триосовите стойности на вибрациите	1,5 м/сек ²

bg

Информация за уреда и приложението

Патронник	TE-C CLICK
-----------	------------

УКАЗАНИЕ

С акумулатора B22/1.6Ah се постига намалена мощност на уреда.

Акумулатор	B 22/3.3 Li-Ion	B 22/2.6 Li-Ion	B 22/1.6 Li-Ion
Номинално напрежение	21,6 V	21,6 V	21,6 V
Капацитет	3,3 Ah	2,6 Ah	1,6 Ah
Капацитет	71,28 Wh	56,16 Wh	34,56 Wh
Тегло	0,78 кг	0,78 кг	0,48 кг
Тип клетки	Литиево-йонен	Литиево-йонен	Литиево-йонен
Контрол на температурата	да	да	да
Защита от прекомерно разреждане	да	да	да

5 Указания за безопасност

УКАЗАНИЕ

Указанията за безопасност в Раздел 5.1 съдържат всички общи указания за безопасност за електроинструменти, посочени в Ръководството за експлоатация съгласно приложимите норми и стандарти. Поради това е възможно да има указания, които не се отнасят за този уред.

5.1 Общи указания за безопасност за електроинструменти

а)



ПРЕДУПРЕЖДЕНИЕ

Запознайте се с всички указания за безопасност и инструкции. Неспазването на приведените по-долу указания за безопасност и инструкции може да доведе до токов удар, пожар и/или

тежки травми. **Съхранявайте всички указания за безопасност и инструкции за бъдещи справки.** Използването в указанията за безопасност понятие "електроинструмент" се отнася до захранвани от електрическата мрежа електроинструменти (със захранващ кабел) и до захранвани от акумулаторна батерия електроинструменти (без захранващ кабел).

5.1.1 Безопасност на работното място

- a) **Поддържайте работното си място чисто и добре осветено.** Безпорядъкът или недостатъчното осветление могат да доведат до злополуки.
- b) **Не използвайте електроинструмента във взривоопасна среда или на места, където има горими течности, газове или прах.** По време на работа в електроинструментите се отделят искри, които могат да възпламенят прахообразни материали или пари.
- c) **Дръжте деца и странични лица на безопасно разстояние, докато работите с електроинструмента.** Ако вниманието Ви бъде отклонено, може да загубите контрола над електроинструмента.

5.1.2 Безопасност при работа с електроинструменти

- a) **Щепселът на електроинструмента трябва да е подходящ за контакта. В никакъв случай не се допуска изменение на конструкцията на щепсела.** Когато работите със занулени електрически инструменти, не използвайте адаптори за щепсела. Ползването на оригинални щепсели и контакти намалява риска от токов удар.
- b) **Избягвайте допира на тялото Ви до заземени тела, например тръби, отоплителни уреди, пещи и хладилници.** Рискът от електрически удар се увеличава, когато тялото ви е заземено.
- c) **Предпазвайте електроинструментите от дъжд и влага.** Проникването на вода в електроинструмента повишава опасността от токов удар.
- d) **Не използвайте кабела за цели, за които не е предназначен, например за носене на електроуред, за окачване или за издърпване на щепсела от контакта.** Предпазвайте кабела от нагряване, масла, остри ръбове или движещи се части на уреда. Повредени или усукани кабели увеличават риска от токов удар.
- e) **Когато работите с електроинструмента на открито, използвайте само удължителни кабели, подходящи за работа на открито.** Използването на удължител, предназначен за работа на открито, намалява риска от токов удар.
- f) **Ако не можете да избегнете работа с електроуред във влажна среда, използвайте дефектокова защита.** Използването на дефектокова защита намалява риска от електрически удар.

5.1.3 Безопасен начин на работа

- a) **Бъдете концентрирани, следете внимателно действията си и постъпвайте предпазливо и**

разумно. Не използвайте електроинструмента, когато сте уморени или под влиянието на наркотични вещества, алкохол или упойващи лекарства. Един миг разсееност при работа с електроинструмента може да доведе до изключително тежки наранявания.

- b) **Работете със защитно работно облекло и винаги с предпазни очила.** Носенето на лични предпазни средства, като дихателна маска, здрави плътни затворени обувки със стабилен грайфер, защитна каска или шумозаглушители (антифони) – според вида и употребата на електроинструмента – намалява риска от злополука.
- c) **Внимавайте да не включите електроинструмента случайно.** Уверете се, че електроуредът е изключен, преди да го свържете към електрозахранването и/или акумулатора, преди да го вдигнете или пренасяте. Ако при носене на електроинструмента държите пръста си върху пусковия прекъсвач или ако при включено положение свържете електроинструмента към електрозахранването, съществува опасност от злополука.
- d) **Преди да включите електроинструмента, се уверете, че сте отстранили от него всички мощни инструменти или гаечни ключове.** Помощен инструмент, забравен на въртящо се звено, може да причини травми.
- e) **Избягвайте неудобните положения на тялото.** Работете в стабилно положение на тялото и във всеки един момент поддържайте равновесие. Така ще можете да контролирате електроинструмента по-добре и по-безопасно, ако възникне неочаквана ситуация.
- f) **Работете с подходящо облекло. Не работете с широки дрехи или украшения.** Дръжте косата си, дрехите си и ръкавиците си на безопасно разстояние от въртящите се звена на електроинструментите. Широките дрехи, украшенията и дългите коси могат да бъдат захванати и увлечени от въртящите се звена.
- g) **Ако е възможно използването на външна аспирационна система, се уверете, че тя е включена и функционира изправно.** Използването на прахоуловител може да намали породените от прахове опасности.

5.1.4 Използване и третиране на електроинструмента

- a) **Не претоварвайте уреда.** Използвайте електроинструментите само съобразно тяхното предназначение. Ще работите по-добре и по-безопасно, когато използвате подходящия електроинструмент в зададения от производителя диапазон на натоварване.
- b) **Не използвайте електроинструмент, чийто ключ е повреден.** Електроинструмент, който не може да бъде изключван и включван по предвидения от производителя начин, е опасен и трябва да бъде ремонтиран.
- c) **Издадете щепсела от контакта и/или акумулатора, преди да предприемете действия по**

настройка на уреда или смяна на принадлежностите, или преди да приберете уреда. Тази мярка премахва опасността от задействане на електроинструмента по невнимание.

- d) Съхранявайте електроинструментите на места, където не могат да бъдат достигнати от деца. Не допускайте уредът да бъде използван от лица, които не са запознати с него или не са прочели тези инструкции. Когато са в ръцете на неопитни потребители, електроинструментите могат да бъдат изключително опасни.
- e) Отнасяйте се към електроинструментите грижливо. Проверявайте дали подвижните елементи функционират безупречно, дали не заклинват, дали има счупени или повредени детайли, които нарушават или изменят функциите на електроинструмента. Преди да използвате електроинструмента, се погрижете повредените детайли да бъдат ремонтирани. Много от злополуките се дължат на недобре поддържани електроинструменти.
- f) Поддържайте режещите инструменти винаги добре заточени и чисти. Добре поддържаните режещи инструменти с остри ръбове оказват по-малко съпротивление, не заклинват и се водят по-леко.
- g) Работете с електроинструменти, принадлежностите, сменяеми инструменти и т.н. съобразно настоящите инструкции. Съобразявайте се и с конкретните работни условия, както и с дейностите, които трябва да бъдат извършени. Използването на електроинструменти за цели, различни от предвидените от производителя, повишава опасността от злополука.

5.1.5 Използване и третиране на акумулаторния инструмент

- a) За зареждането на акумулаторните батерии използвайте само зарядните устройства, препоръчвани от производителя. За зарядно устройство, подходящо за определен вид акумулатори, може да възникне опасност от пожар, ако се използва с други акумулатори.
- b) За захранване на електроинструментите използвайте само предвидените за съответния модел акумулаторни батерии. Използването на различни акумулаторни батерии може да предизвика злополука и/или пожар.
- c) Неизползваните акумулаторни батерии не трябва да влизат в контакт с големи или малки метални предмети, например кламери, монети, ключове, пирони, винтове и др., тъй като те могат да предизвикат късо съединение. Късото съединение може да доведе до изгаряния или пожар.
- d) При неправилно използване на акумулаторната батерия от нея може да изтече електролит. Избягвайте контакта с него. Ако въпреки това на кожата Ви попадне електролит, изплакнете мястото обилно с вода. Ако течността попадне в очите, потърсете допълнително лекарска по-

мощ. Електролитът може да предизвика изгаряния на кожата

5.1.6 Сервиз

- a) Ремонтът на електроинструмента трябва да се извършва само от квалифицирани специалисти и само с оригинални резервни части. По този начин се гарантира съхраняване на безопасността на електроинструмента.

5.2 Указания за безопасност за чукове

- a) Носете антифони. Шумът може да доведе до загуба на слуха.
- b) Ползвайте доставените заедно с уреда допълнителни ръкохватки. Загубата на контрол може да доведе до наранявания.
- c) Дръжте уреда за изолираните зони на обслужване, когато извършвате дейности, при които работният инструмент може да попадне на скрита токопроводимост. Контактът с тоководещи проводници може да постави под напрежение металните части на уреда и да доведе до електрически удар.

5.3 Допълнителни указания за безопасност

5.3.1 Безопасен начин на работа

- a) Винаги дръжте уреда с две ръце за предвидените за целта ръкохватки. Поддържайте ръкохватките сухи, чисти и почистени от масла и смазки.
- b) Ако използвате уреда без прахоуловителния модул, при прахообразуващи работи сложете респиратор.
- c) Правете почивки и гимнастика на пръстите за подобряване на кръвообращението в тях.
- d) Избягвайте докосването до въртящи се части. Включете уреда едва на работното място. Допирът до въртящи се части, и по-специално до въртящи се инструменти, може да доведе до наранявания.
- e) При съхранение и транспортиране на уреда активирайте блокировката срещу неволно пускане (ключ дясно/ляво в средно положение).
- f) При повторно пускане след изключване на уреда от електронната защита от претоварване трябва да се внимава, уредът да се държи здраво и с двете ръце за предвидените ръкохватки.
- g) Децата трябва да са инструктирани, че не бива да си играят с уреда.
- h) Уредът не е предназначен за употреба от деца или хора с крехка физика, които не са инструктирани.
- i) Прахове от материали, като съдържаща олово боя, някои видове дървесина и метали, могат да са вредни за здравето. При допир или вдигане на праховете могат да възникнат алергични реакции и/или заболявания на дихателните пътища на работещия и на намиращите се в близост лица. Някои

bg

прахове, като прах от дъб и бук, се считат за ракообразуващи, особено в комбинация с добавки за дървообработка (хромат, средства за дървесна защита). Съдържащ азбест материал трябва да се обработва само от специалисти. **Използвайте по възможност прахоуловител.** За да постигнете висока степен на прахоулавяне, използвайте подходящ, препоръчан от Хилти преносим прахоуловител за дървесни и/или минерални прахове, който е подходящ за дадения електроинструмент. Осигурете добро проветряване на работното място. Препоръчва се носенето на прахозащитна маска с филтър клас P2. Спазвайте местните разпоредби за обработваните материали.

5.3.2 Грижливо отношение към електроинструментите

- a) **Застопорете детайла, който ще режете.** Използвайте стяги или менгеме, за да закрепите неподвижно детайла. По този начин закрепването е по-сигурно, отколкото при държане с ръка, а двете Ви ръце са свободни за работа с уреда.
- b) **Проверявайте инструментите да имат подходяща система за захващане към патронника на уреда и да са надеждно фиксирани.**

5.3.3 Внимателно отношение към акумулаторни електроинструменти

- a) **Преди да поставите акумулаторна батерия в уреда, се уверете, че уредът е изключен.** Поставянето на акумулаторна батерия във включен електроинструмент може лесно да предизвика злополука.
- b) **Спазвайте специалните нормативни изисквания за транспорт, съхранение и експлоатация на литиево-йонни акумулатори.**
- c) **Не излагайте акумулаторите на високи температури и огън.** Има опасност от експлозия.
- d) **Акумулаторите не трябва да се разглобяват и смачкват, да се нагряват над 80°C или да се изгарят.** В противен случай има опасност от пожар, експлозия и изгаряне с киселина.
- e) **Не използвайте други акумулатори, освен предвидените за съответния уред.** При използване на други акумулатори или при използване на акумулаторите за други цели има опасност от възникване на пожар и експлозия.
- f) **Повредени акумулатори (например акумулатори с пукнатини, счупени части, изкривени, хлъзнали и / или прекалено издадени контакти) не трябва да се зареждат или използват.**
- g) **Избягвайте късо съединение на акумулатора.** Преди поставяне на акумулатора в уреда се уверете, контактите на акумулатора и уреда да са почистени от замърсяване и чужди тела. При късо съединение на контактите на акумулатора

има опасност от пожар, експлозия и изгаряне с киселина.

- h) **Не допускате проникване на влага.** Проникнала влага може да предизвика късо съединение и да доведе до изгаряния или пожар.
- i) Когато акумулаторът е горещ на пипане, той може да е дефектен. **Поставете уреда на незапалимо, достатъчно отдалечено от запалими материали място, където уредът може да бъде наблюдаван, и го оставете да изстине.** Свържете се със сервиз на Хилти, след като акумулаторът е изстинал.

5.3.4 Безопасност при работа с електроинструменти



Преди започване на работата проверете работната област за скрито лежащи електрически кабели или тръби за водоснабдяване или газ, напр. с металотърсач. Външните метални части на уреда може да станат токопроводими, ако например по невнимание сте повредили електрически кабел. Това представлява сериозна опасност от възникване на електрически удар.

5.3.5 Работно място

- a) **Осигурете добро осветление на работната площадка.**
- b) **Осигурете добро проветряване на работното място.** Недостатъчно проветрени работни площадки може да предизвикат увреждане на здравето чрез прекомерно запрашаване.
- c) **При пробиване на проходни отвори обезопасете областта зад обработвания материал.** Отделящите се и/или падащите отломки могат да наранят намиращи се в близост хора.

5.3.6 Средства за персонална защита



Работещият с уреда и намиращите се в близост лица трябва да използват при употреба на уреда подходящи защитни очила, защитна каска, антифони, предпазни ръкавици и лека респираторна маска.

6 Въвеждане в експлоатация



6.1 Внимателно боравене с акумулаторите

УКАЗАНИЕ

При ниски температури мощността на акумулаторите спада. Не работете с даден акумулатор до пълно спиране на машината. Своевременно преинетете на работа с втория акумулатор. Незабавно заредете акумулатора, за да е готов за следващата смяна.

По възможност съхранявайте акумулатора на хладно и сухо място. Никога не оставяйте акумулатора на слънце, върху нагревателни уреди или зад стъклени плоскости. При изтичане срока на годност акумулаторът трябва да се предаде и третира като отпадък съгласно изискванията.

6.2 Зареждане на акумулатора



ОПАСНОСТ

Използвайте само предвидените акумулатори и зарядни устройства на Хилти, посочени в главата „Принадлежности“.

6.2.1 Първоначално зареждане на нов акумулатор

Преди използване за първи път заредете акумулатора докрай.

6.2.2 Зареждане на употребяван акумулатор

Преди да поставите акумулатора в съответното зарядно устройство, проверете дали външните повърхности на акумулатора са чисти и сухи.

За процеса на зареждане прочетете Ръководството за експлоатация на зарядното устройство и в това Ръководство за експлоатация прочетете Раздел 2.10 Състояние на зареждане на литиево-йонните акумулатори.

Литиево-йонните акумулатори могат да се използват по всяко време, дори и в частично заредено състояние. Степента на зареждане се индикира чрез светодиодите (виж Ръководството за експлоатация на зарядното устройство).

6.3 Поставяне на акумулатора 2

ВНИМАНИЕ

Преди да оставите акумулатора, се уверете, че уредът е изключен и е активирана блокировката срещу неволно пускане (ключ дясно/ляво в средно положение). Използвайте само предназначения за Вашия уред литиево-йонен акумулатор на Hilti B 22/2.6 .

1. Плъзнете акумулатора от задната страна в уреда, докато се чуе двойно щракване.
2. **ВНИМАНИЕ** Ако акумулаторът падне, може да причини наранявания на Вас или на други лица.
Проверете надеждното закрепване на акумулатора в уреда.

6.4 Отстраняване на акумулатора 3

1. Натиснете двата бутона за освобождаване.
2. Извадете акумулатора назад от уреда.

6.5 Транспортиране и складиране на акумулатори

Издърпайте акумулатора от заключващата позиция (работна позиция) в първа позиция (транспортна позиция).

Ако отделяте акумулатора от уреда с цел транспортиране или складиране, уверете се, че контактите на акумулатора не са свързани на късо съединение. Извадете от куфарчето, от сандъчето за инструменти или от транспортната кутия незакрепени метални части, като напр. винтове, пирони, скоби, незакрепени накрайници за отвертки, жици или метални стружки, респ. предотвратяване на контакта на тези части с акумулаторите.

При експедиция на акумулатори (автомобилен, железопътен, морски или въздушен транспорт) съблюдавайте действащите национални и международни транспортни разпоредби.

6.6 Монтиране на страничната ръкохватка 4

1. Поставете ключа дясно/ляво въртене в средно положение или извадете акумулатора от уреда.
2. Отвъртете държача на страничната ръкохватка, като завъртите дръжката.
3. За предотвратяване на наранявания отделете дълбокомера от страничната ръкохватка.
4. Прекарайте страничната ръкохватка (лентата) над патронника и я поставете върху корпуса на уреда.
5. Завъртете ръкохватката в желаната позиция.
6. Монтирайте дълбокомера и фиксирайте ръкохватката чрез завъртане на дръжката.

bg

7 Експлоатация



ВНИМАНИЕ

При заклещване на свредлото уредът се завърта на страни. Използвайте уреда винаги със страничната ръкохватка и го дръжте винаги здраво с две ръце, за да може да се получи насрещен въртящ момент и при заклещване да сработи плъзгащият съединител. Прикрепете подвижните детайли със стяги или менгеме.

7.1 Подготовка

7.1.1 Поставяне на инструмент **5**

ВНИМАНИЕ

При смяна на инструмента използвайте защитни ръкавици.

1. Поставете ключа дясно/ляво въртене в средно положение или извадете акумулатора от уреда.
2. Проверете дали опашката на инструмента е чиста и леко смазана с грес. Ако се налага, почистете и смажете опашката.
3. Проверете дали уплътнението на прахозащитната капачка е чисто и в добро състояние. Ако е необходимо, почистете прахозащитната капачка, или ако уплътнението е повредено, сменете прахозащитна капачка (виж Раздел "Обслужване и поддръжка").
4. Поставете инструмента в патронника и с лек натиск го завъртете, докато попадне във водещите жлебове.
5. Натиснете инструмента към патронника, докато се чуе щракане.
6. Дръпнете инструмента, за да проверите стабилността на закрепването му.

7.1.2 Настройка на дълбокомер / ръкохватка **6**

1. Отвъртете държача на страничната ръкохватка, като завъртите дръжката.
2. Завъртете ръкохватката в желаната позиция.
3. Настройте дълбокомера на желаната дълбочина на пробиване.
4. Фиксирайте ръкохватката чрез завъртане на дръжката, заедно с това се застопорява и дълбокомера.

7.1.3 Изваждане на инструмента **7**

ВНИМАНИЕ

При смяна на инструментите използвайте защитни ръкавици, защото при употреба инструментите се нагряват.

1. Поставете ключа дясно/ляво въртене в средно положение или извадете акумулатора от уреда.
2. Издърпайте обратен фиксатор на патронника за да се отвори патронникът.

3. Извадете инструмента от патронника.

7.2 Експлоатация



ВНИМАНИЕ

При обработка на основата може да се получат отломки от материала. **Използвайте защитни очила, предпазни ръкавици и, ако не използвате прахоуловител, лека дихателна защита.** Изхвърчащият материал може да нарани тялото и очите.

ВНИМАНИЕ

При работа се генерира шум. **Носете антифони.** Твърде силният шум може да увреди слуха.

7.2.1 Работа при ниски температури

УКАЗАНИЕ

Уредът изисква минимална работна температура, за да заработи ударният механизъм.

За да достигнете до минималната работна температура, поставете уреда за кратко време на земята и го оставете да поработи на празен ход. Ако се налага, повторете тази процедура, докато ударният механизъм заработи.

7.2.2 Дясно/ляво въртене

УКАЗАНИЕ

Чрез ключа за дясно/ляво въртене можете да изберете посоката на въртене на шпиндела. Блокировка предотвратява смяната на посоката при работещ уред. В средно положение командният ключ е блокиран.

За дясно въртене натиснете "ключа за дясно / ляво въртене" от страната на уреда със стрелка в посока към патронника.

За ляво въртене натиснете "ключа за дясно / ляво въртене" от страната на уреда със стрелка в посока към ръкохватката.

Изтласкайте ключа за дясно / ляво въртене в желаната позиция.

7.2.3 Безударно пробиване **8**

1. Преди пробиването поставете превключвателя за въртене надясно/наляво в позиция "надясно".
2. Завъртете превключвателя за избор на функциите на позиция "Безударно пробиване", докато щракне. По време на работа не бива да се задейства превключвателя за избор на функциите.
3. Поставете страничната ръкохватка в желаната позиция и се уверете, че е монтирана правилно и е закрепена надлъжно.
4. Поставете акумулатора.

5. Поставете уреда със свредлото на желаното място за пробиване.
6. Натиснете бавно командния ключ (работете на бавни обороти, докато свредлото се центрира в отвора за пробиване).
7. Натиснете командния ключ докрай, за да работите с пълна мощност.
8. Упражнете съответен натиск върху основата, така ще постигнете оптимално пробиване.

7.2.4 Ударно пробиване 9

1. Преди пробиването поставете превключвателя за въртене надясно/наляво в позиция "надясно".
2. Завъртете превключвателя за избор на функциите на позиция "Ударно пробиване", докато щракне. По време на работа не бива да се задейства превключвателя за избор на функциите.
3. Поставете страничната ръкохватка в желаната позиция и се уверете, че е монтирана правилно и е закрепена надлежно.
4. Поставете акумулатора.
5. Поставете уреда със свредлото на желаното място за пробиване.
6. Натиснете бавно командния ключ (работете на бавни обороти, докато свредлото се центрира в отвора за пробиване).

7. Натиснете командния ключ докрай, за да работите с пълна мощност.
8. Упражнете съответен натиск върху основата, така ще постигнете оптимално пробиване.
9. За да избегнете отчупвания при пробиване на проходни отвори, трябва да намалите оборотите малко преди пълното пробиване.

7.2.5 Отчитане индикатора за състоянието на зареждане на литиево-йонен акумулатор 10

УКАЗАНИЕ

По време на работа не е възможно отчитане на състоянието на зареждане. Мигане на светодиод 1 индицира напълно разреден или прекалено горещ акумулатор (температури >80°C). В този случай акумулаторът трябва да се постави в зарядното устройство. Мигането на всички 4 светодиода е индикация за претоварен или прегрял уред.

Литиево-йонният акумулатор има индикатор за състоянието на зареждане. По време на процеса на зареждане състоянието на зареждане се отчита чрез индикатор на акумулатора (Виж Ръководството за експлоатация на зарядното устройство). В покой състоянието на зареждане се индицира за три секунди чрез четирите светодиода при натискане на един от стопорните бутони на акумулатора или при поставяне на акумулатора в уреда.

Виж раздел: 2.10 Състояние на зареждане на литиево-йонните акумулатори

bg

8 Обслужване и поддръжка на машината

ВНИМАНИЕ

Преди започване на работите по почистване отстранете акумулатора, за да предотвратите неволно пускане на уреда!

8.1 Грижи за инструментите

Отстранете твърдо залепналите замърсявания и защитете повърхността на инструментите от корозия с изтриване с напоена в масло кърпа. Проверете дали опашката на инструмента е чиста и леко смазана с грес. Ако се налага, почистете и смажете опашката.

8.2 Обслужване на уреда

ВНИМАНИЕ

Поддържайте уреда и най вече повърхностите за хващане сухи, чисти и почистени от масла и смазки. Не използвайте почистващи средства, съдържащи силикон.

Външният корпус на уреда е направен от удароустойчива пластмаса. Ръкохватките са от еластомерен материал.

Никога не работете с уреда при запушени вентилационни отвори! Почиствайте ги внимателно със суха четка. Не допускайте попадането на чужди тела във вътрешността на уреда. Редовно почиствайте уреда с леко навлажнена кърпа. Не използвайте пръскачки,

пароструйки или течаща вода при почистване! Те могат да нарушат електрическата безопасност на уреда.

8.3 Почистване и смяна на прахозащитната капачка

Редовно почиствайте прахозащитната капачка на патронника с чиста и суха кърпа. Внимателно забърсвайте уплътнението и го смазвайте отново с Хилти смазка. Ако уплътнението е повредено, непременно сменете прахозащитната капачка. Пъхнете отвертка отстрани под прахозащитната капачка и я изтикайте напред. Почистете мястото за прилягане и поставете нова прахозащитна капачка. Притиснете я силно, докато щракне.

8.4 Грижи за литиево-йонни акумулатори

Не допускайте проникване на влага. Преди използване за първи път заредете акумулатора докрай.

За да постигнете максимален срок на живот на акумулаторите прекратявайте разряда незабавно при явно спадане на мощността на уреда.

УКАЗАНИЕ

При по-нататъшното използване на уреда разреждаването автоматично се прекратява, преди да се стигне до увреждане на клетките.

Зареждайте акумулаторите с разрешените Хилти зарядни устройства за литиево-йонни акумулатори.

УКАЗАНИЕ

- Не е необходимо извършване на възобновяващо зареждане, за разлика от NiCd или NiMH акумулатори.
- Прекъсването на процеса на зареждане не понижава срока на живот на акумулаторите.
- Процесът на зареждане може да бъде стартиран по всяко време, без това да влоши срока на живот на акумулатора. В отличие от NiCd или NiMH акумулатори няма "ефект на запомняне".
- Най-подходящо е акумулаторите да се съхраняват напълно заредени на хладно и сухо място. Съхраняването на акумулаторите при по-високи температури на околната среда (зад стъклен прозорци) не е подходящо, снижава срока на живот на акумулаторите и увеличава степента на саморазряд на клетките.
- Ако акумулаторът не се зарежда докрай, капацитетът му е намалал вследствие на стареене или

претоварване. С такъв акумулатор все още може да се работи, но своевременно би трябвало да го замените с нов.

8.5 Поддръжка

ПРЕДУПРЕЖДЕНИЕ

Ремонти по електрическата част могат да се извършват само от правоспособни електроспециалисти.

Редовно преглеждайте всички външни елементи на уреда за повреди и се уверете в изправността на елементите за управление. Не работете с машината, ако има повреда или елементите за управление не са изправни. Дайте уреда на поправка в сервиз на "Хилти".

8.6 Контрол след обслужване и поддръжка

След извършване на работи по обслужване и поддръжка следва да се провери дали всички защитни системи са поставени и са изправни.

9 Локализиране на повреди

Неизправност	Възможна причина	Отстраняване
Уредът не функционира.	Акумулаторът не е поставен надлежно или е изтощен.	Акумулаторът трябва да се застопори с ясно "двойно щракване", респ. акумулаторът трябва да се зареди.
	Електрическа повреда.	Извадете акумулатора от уреда и се обърнете към сервиз на Хилти.
	Акумулаторът е прекалено горещ или прекалено студен.	Темперирайте акумулатора до препоръчаната работна температура.
Уредът не функционира и светодиода мига.	Акумулаторът е разреден.	Сменете акумулатора и заредете празния акумулатор.
	Акумулаторът е прекалено горещ или прекалено студен.	Темперирайте акумулатора до препоръчаната работна температура.
Уредът не функционира и всички 4 светодиода мигат.	Уредът е претоварен за кратко.	Отпуснете командния ключ и го натиснете отново.
	Защита срещу прегряване.	Оставете уреда да се охлади. Почистете отворите за вентилация.
Няма удар.	Уредът е прекалено студен.	Темперирайте уреда до минимална работна температура. Виж раздел: 7.2.1 Работа при ниски температури
	Превключвателят на функциите е в позиция "Безударно пробиване".	Преместете превключвателя на функциите на положение "Ударно пробиване".
	Уредът е поставен в положение въртене наляво.	Превключете уреда на въртене надясно.
Командният ключ не може да се натисне или респ. е блокиран.	Ключ дясно/ляво въртене в средно положение (за транспорт)	Натиснете ключа за дясно/ляво въртене наляво или надясно.
Шпинделът на уреда на са върти	Допустимата работна температура на електрониката на уреда е превисена.	Оставете уреда да се охлади.

Неизправност	Възможна причина	Отстраняване
Шпинделът на уреда на са върти	Допустимата работна температура на акумулатора е превишена. Акумулаторът е разреден.	Темперирайте акумулатора до препоръчаната работна температура. Сменете акумулатора и заредете празния акумулатор.
Уредът се изключва автоматично.	Защитата от претоварване се задейства.	Пуснете пусковия ключ и го натиснете отново, намалете натоварването на уреда.
Акумулаторът се изразходва по-бързо от обикновено.	Състоянието на акумулатора не е оптимално.	Дайте за диагностика в сервиз на Хилти или сменете акумулатора с нов.
Акумулаторът не се застопорява с "двойно щракване".	Фиксаторите на акумулаторите са силно замърсени.	Почистете фиксаторите и поставете надеждно акумулатора. Ако проблемът продължава да съществува, се обърнете към сервиз на Хилти.
Уредът или акумулаторът силно се загреват.	Електрически дефект.	Незабавно изключете уреда, извадете акумулатора и се обърнете към сервиз на Хилти.
	Уредът е претоварен (използван е извън границата на приложение).	Избор на подходящ уред за дадено приложение.
Инструментът не може да се извади от фиксатора.	Патронникът не е изтеглен докрай.	Изтеглете докрай заключването на инструмента и извадете инструмента.
Инструментът не пробива.	Уредът е поставен в положение въртене наляво.	Превключете уреда на въртене надясно.

bg

10 Третиране на отпадъци

ВНИМАНИЕ

При неправилно третиране на отпадъците от оборудването могат да възникнат следните ситуации: При изгаряне на частите от пластмаси може да се отделят отровни газове, които могат да доведат до заболявания на хората. Батериите могат да експлодират и с това да предизвикат отравяния, изгаряния, разяждания или замърсяване на околната среда, ако бъдат повредени или силно загреети. С неправилното изхвърляне на оборудването Вие създавате възможност уредът да бъде използван неправилно от некомпетентни лица. Те може да наранят тежко себе си или други лица или да замърсят околната среда.

ВНИМАНИЕ

Незабавно предавайте на отпадъци дефектните акумулатори. Дръжте ги далеч от достъпа на деца. Не разглобявайте и не изгаряйте акумулаторите.

ВНИМАНИЕ

Предавайте акумулаторите на отпадъци съгласно националните разпоредби или връщайте изразходваните акумулатори обратно на Хилти.



В по-голямата си част уредите на Хилти са произведени от материали за многократна употреба. Предпоставка за многократното им използване е тяхното правилно разделяне. В много страни фирмата Хилти вече е създала организация за изкупуване на Вашите употребявани уреди. По тези въпроси се обърнете към центъра за клиентско обслужване на Хилти или към търговско-техническия Ви консултант.



Само за страни от ЕС

Не изхвърляйте електроуреди заедно с битови отпадъци!

Съобразно Директивата на ЕС относно износени електрически и електронни уреди и отразяването ѝ в националното законодателство износените електроуреди следва да се събират отделно и да се предават за рециклиране според изискванията за опазване на околната среда.

11 Гаранция от производителя за уредите

Хилти гарантира, че доставеният уред е без дефекти в материала и производствени дефекти. Тази гаранция важи само при условие, че уредът се използва правилно, поддържа се и се почиства съобразно Ръководството за експлоатация на Хилти, и се съблюдава техническата цялост на уреда, т.е. използват се само оригинални консумативи, резервни части и принадлежности на Хилти.

Настоящата гаранция включва безплатен ремонт или безплатна подмяна на дефектиралите части през целия период на експлоатация на уреда. Части, които подлежат на нормално износване, не се обхващат от настоящата гаранция.

Всякакви претенции от друго естество са изключени, ако не са налице други задължителни местни

разпоредби. По-специално Хилти не носи отговорност за преки или косвени дефекти или повреди, загуби или разходи във връзка с използването или поради невъзможността за използване на уреда за някаква цел. Изрично се изключват всякакви неофициални уверения, че уредът може да се използва или е подходящ за определена цел.

При установяване на даден дефект уредът или отделните му части трябва да се изпратят незабавно за ремонт или подмяна на съответния доставчик на Хилти.

Настоящата гаранция обхваща всички гаранционни задължения от страна на Хилти и замества всички предишни или настоящи декларации, писмени или устни уговорки относно гаранцията.

12 Декларация за съответствие с нормите на ЕС (оригинал)

Обозначение:	Акумулаторна ударно-пробивна машина
Обозначение на типа:	TE 4-A22
Покोलение:	01
Година на производство:	2009

Декларираме на собствена отговорност, че този продукт отговаря на следните директиви и стандарти: 2006/42/EG, 2006/66/EG, 2004/108/EG, 2011/65/EC, EN 60745-1, EN 60745-2-6, EN ISO 12100.

Hilti Corporation, Feldkircherstrasse 100,
FL-9494 Schaan

Paolo Luccini
Head of BA Quality and Process
Management
Business Area Electric Tools &
Accessories
01/2012

Jan Doongaji
Executive Vice President
Business Unit Power
Tools & Accessories
01/2012

Техническа документация при:

Hilti Entwicklungsgesellschaft mbH
Zulassung Elektrowerkzeuge
Hiltistrasse 6
86916 Kaufering
Deutschland



Hilti Corporation

LI-9494 Schaan

Tel.: +423 / 234 21 11

Fax: +423 / 234 29 65

www.hilti.com

Hilti = registered trademark of Hilti Corp., Schaan

W 3708 | 0613 | 00-Pos. 8 | 1

Printed in China © 2013

Right of technical and programme changes reserved S. E. & O.

409096 / A3



409096