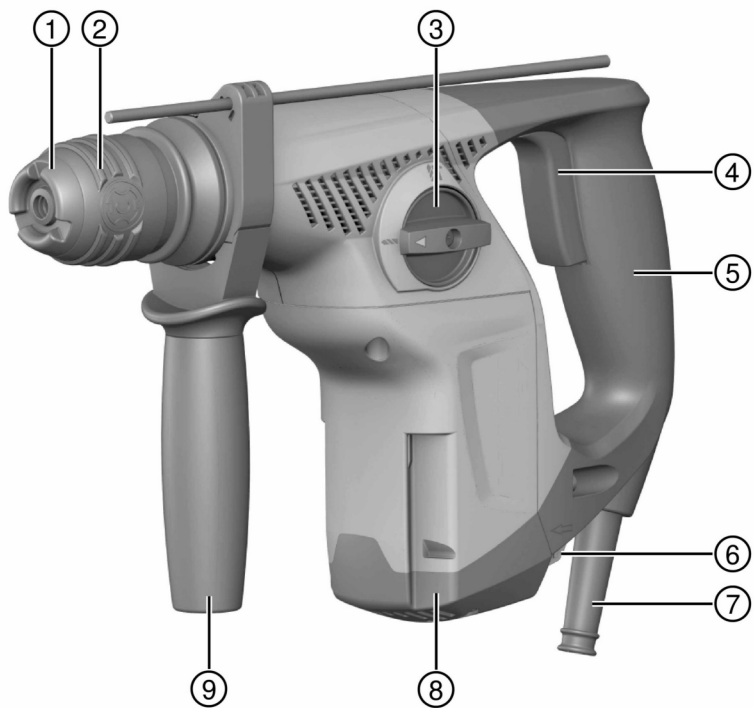
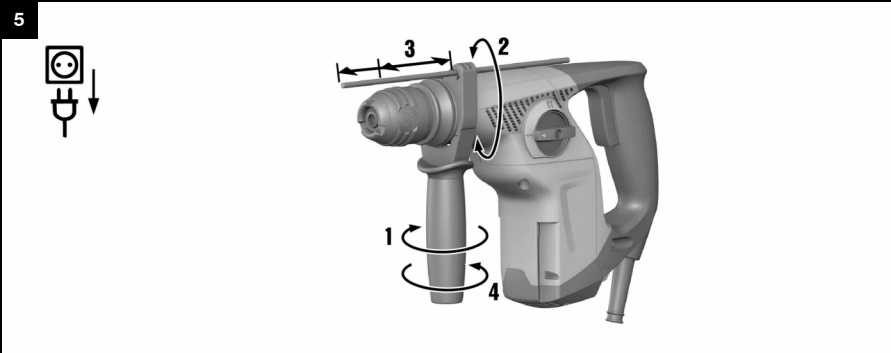
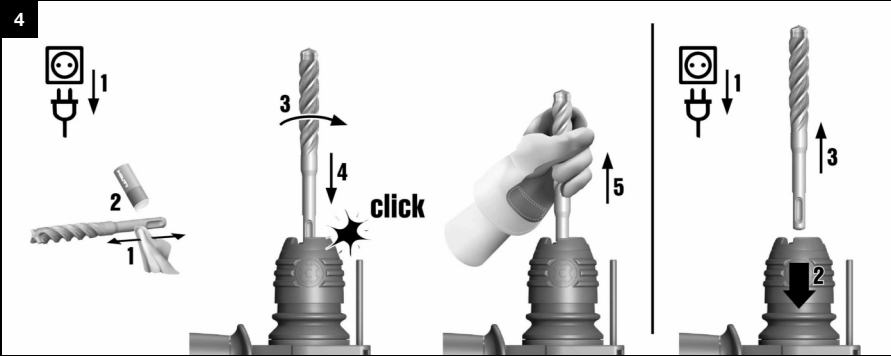
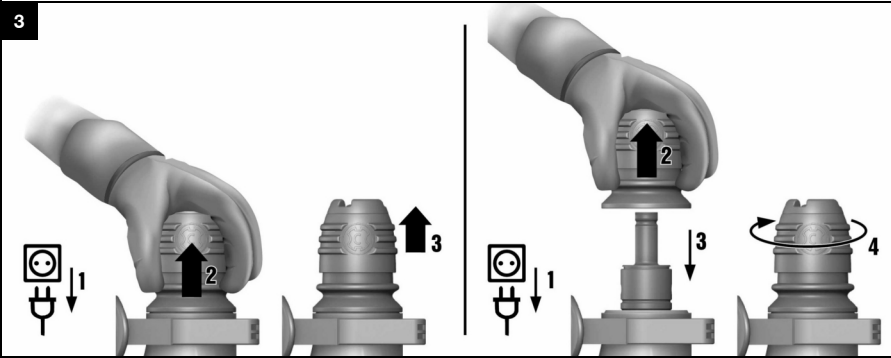
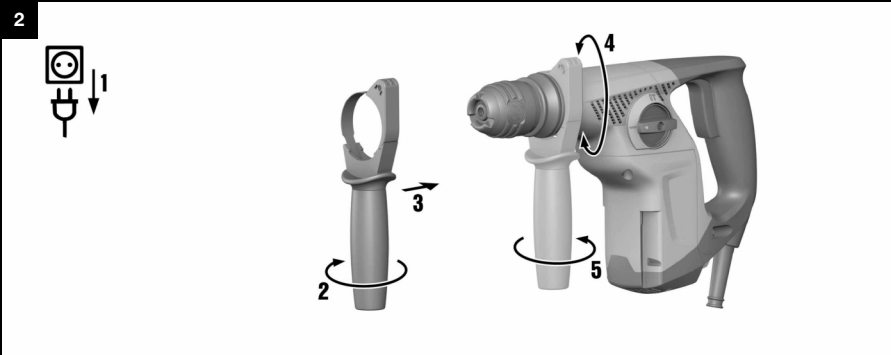




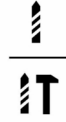
TE 7

Deutsch	1
English	9
Français	16
Italiano	24
Español	33
Português	41
Nederlands	49
Dansk	57
Svenska	64
Norsk	72
Suomi	79
Ελληνικά	87
Latviešu	95
Lietuvių	103
Eesti	111

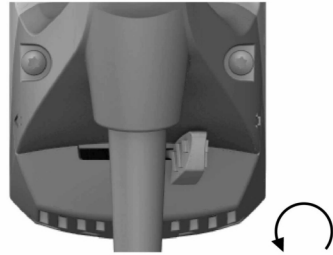
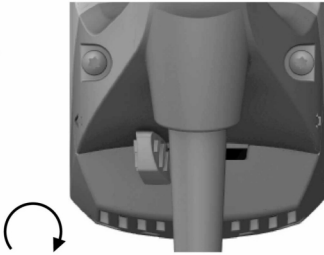




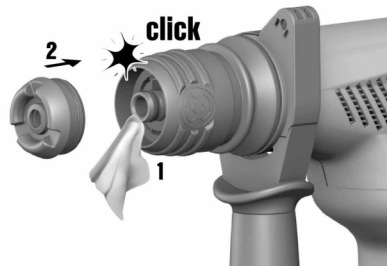
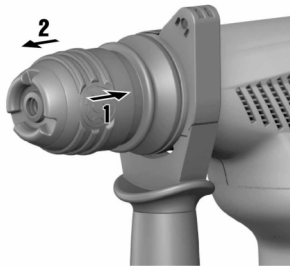
6



7



8



# TE 7

de	Original-Bedienungsanleitung	1
en	Original operating instructions	9
fr	Notice d'utilisation originale	16
it	Istruzioni originali	24
es	Manual de instrucciones original	33
pt	Manual de instruções original	41
nl	Originele handleiding	49
da	Original brugsanvisning	57
sv	Originalbruksanvisning	64
no	Original bruksanvisning	72
fi	Alkuperäiset ohjeet	79
el	Μετάφραση οδηγιών χρήσης από το πρωτότυπο	87
lv	Originālā lietošanas instrukcija	95
lt	Originali naudojimo instrukcija	103
et	Originaalkasutusjuhend	111



# Original-Bedienungsanleitung

## 1 Angaben zur Bedienungsanleitung

### 1.1 Zu dieser Bedienungsanleitung

- Lesen Sie vor Inbetriebnahme diese Bedienungsanleitung durch. Dies ist Voraussetzung für sicheres Arbeiten und störungsfreie Handhabung.
- Beachten Sie die Sicherheits- und Warnhinweise in dieser Bedienungsanleitung und auf dem Produkt.
- Bewahren Sie die Bedienungsanleitung immer am Produkt auf und geben Sie das Produkt nur mit dieser Bedienungsanleitung an andere Personen weiter.

### 1.2 Zeichenerklärung

#### 1.2.1 Warnhinweise

Warnhinweise warnen vor Gefahren im Umgang mit dem Produkt. Folgende Signalwörter werden verwendet:

#### **GEFAHR**

**GEFAHR !**

- ▶ Für eine unmittelbar drohende Gefahr, die zu schweren Körperverletzungen oder zum Tod führt.

#### **WARNUNG**

**WARNUNG !**

- ▶ Für eine möglicherweise drohende Gefahr, die zu schweren Körperverletzungen oder zum Tod führen kann.





#### **VORSICHT**

**VORSICHT !**

- ▶ Für eine möglicherweise gefährliche Situation, die zu Körperverletzungen oder zu Sachschäden führen kann.





#### 1.2.2 Symbole in der Bedienungsanleitung

Folgende Symbole werden in dieser Bedienungsanleitung verwendet:

	Bedienungsanleitung beachten
	Anwendungshinweise und andere nützliche Informationen
	Umgang mit wiederverwertbaren Materialien
	Elektrogeräte und Akkus nicht in den Hausmüll werfen

#### 1.2.3 Symbole in Abbildungen

Folgende Symbole werden in Abbildungen verwendet:

	Diese Zahlen verweisen auf die jeweilige Abbildung am Anfang dieser Bedienungsanleitung.
	Die Nummerierung in Abbildungen weisen auf wichtige Arbeitsschritte oder für Arbeitsschritte wichtige Bauteile hin. Im Text werden diese Arbeitsschritte oder Bauteile mit entsprechenden Nummern hervorgehoben, z. B. <b>(3)</b> .
	Positionsnummern werden in der Abbildung <b>Übersicht</b> verwendet und verweisen auf die Nummern der Legende im Abschnitt <b>Produktübersicht</b> .
	Dieses Zeichen soll ihre besondere Aufmerksamkeit beim Umgang mit dem Produkt wecken.



### 1.3 Produktabhängige Symbole

#### 1.3.1 Symbole

Folgende Symbole werden verwendet:

	Bohren ohne Schlag
	Bohren mit Schlag (Hammerbohren)
	Rechts-/Linkslauf
$n_0$	Bemessungsleerlaufdrehzahl
/min	Umdrehungen pro Minute
	Schutzklasse II (doppelt isoliert)

### 1.4 Produktinformationen

Hilti Produkte sind für den professionellen Benutzer bestimmt und dürfen nur von autorisiertem, eingewiesenen Personal bedient, gewartet und instand gehalten werden. Dieses Personal muss speziell über die auftretenden Gefahren unterrichtet sein. Vom Produkt und seinen Hilfsmitteln können Gefahren ausgehen, wenn sie von unausgebildetem Personal unsachgemäß behandelt oder nicht bestimmungsgemäß verwendet werden. Typenbezeichnung und Seriennummer sind auf dem Typenschild angegeben.

- ▶ Übertragen Sie die Seriennummer in die nachfolgende Tabelle. Die Produktangaben benötigen Sie bei Anfragen an unsere Vertretung oder Servicestelle.

#### Produktangaben

Bohrhammer	TE 7
Generation	02
Serien-Nr.	

### 1.5 Konformitätserklärung

Wir erklären in alleiniger Verantwortung, dass das hier beschriebene Produkt mit den geltenden Richtlinien und Normen übereinstimmt. Ein Abbild der Konformitätserklärung finden Sie am Ende dieser Dokumentation. Die Technischen Dokumentationen sind hier hinterlegt:

Hilti Entwicklungsgesellschaft mbH | Zulassung Geräte | Hiltistraße 6 | 86916 Kaufering, DE

## 2 Sicherheit

### 2.1 Allgemeine Sicherheitshinweise für Elektrowerkzeuge

**⚠ WARNUNG Lesen Sie alle Sicherheitshinweise, Anweisungen, Bilderungen und technischen Daten, mit denen dieses Elektrowerkzeug versehen ist.** Versäumnisse bei der Einhaltung der nachfolgenden Anweisungen können elektrischen Schlag, Brand und/oder schwere Verletzungen verursachen.

**Bewahren Sie alle Sicherheitshinweise und Anweisungen für die Zukunft auf.**

Der in den Sicherheitshinweisen verwendete Begriff „Elektrowerkzeug“ bezieht sich auf netzbetriebene Elektrowerkzeuge (mit Netzleitung) oder auf akkubetriebene Elektrowerkzeuge (ohne Netzleitung).

#### Arbeitsplatzsicherheit

- ▶ **Halten Sie Ihren Arbeitsbereich sauber und gut beleuchtet.** Unordnung oder unbeleuchtete Arbeitsbereiche können zu Unfällen führen.
- ▶ **Arbeiten Sie mit dem Elektrowerkzeug nicht in explosionsgefährdeter Umgebung, in der sich brennbare Flüssigkeiten, Gase oder Stäube befinden.** Elektrowerkzeuge erzeugen Funken, die den Staub oder die Dämpfe entzünden können.
- ▶ **Halten Sie Kinder und andere Personen während der Benutzung des Elektrowerkzeugs fern.** Bei Ablenkung können Sie die Kontrolle über das Gerät verlieren.

#### Elektrische Sicherheit

- ▶ **Der Anschlussstecker des Elektrowerkzeugs muss in die Steckdose passen. Der Stecker darf in keiner Weise verändert werden. Verwenden Sie keine Adapterstecker gemeinsam mit**





**schutzgeerdeten Elektrowerkzeugen.** Unveränderte Stecker und passende Steckdosen verringern das Risiko eines elektrischen Schlages.

- ▶ **Vermeiden Sie Körperkontakt mit geerdeten Oberflächen wie von Rohren, Heizungen, Herden und Kühlschränken.** Es besteht ein erhöhtes Risiko durch elektrischen Schlag, wenn Ihr Körper geerdet ist.
- ▶ **Halten Sie Elektrowerkzeuge von Regen oder Nässe fern.** Das Eindringen von Wasser in ein Elektrowerkzeug erhöht das Risiko eines elektrischen Schlages.
- ▶ **Zweckentfremden Sie die Anschlussleitung nicht, um das Elektrowerkzeug zu tragen, aufzuhängen oder um den Stecker aus der Steckdose zu ziehen. Halten Sie die Anschlussleitung fern von Hitze, Öl, scharfen Kanten oder sich bewegenden Teilen.** Beschädigte oder verwickelte Anschlussleitungen erhöhen das Risiko eines elektrischen Schlages.
- ▶ **Wenn Sie mit einem Elektrowerkzeug im Freien arbeiten, verwenden Sie nur Verlängerungsleitungen, die auch für den Außenbereich geeignet sind.** Die Anwendung einer für den Außenbereich geeigneten Verlängerungsleitung verringert das Risiko eines elektrischen Schlages.
- ▶ **Wenn der Betrieb des Elektrowerkzeugs in feuchter Umgebung nicht vermeidbar ist, verwenden Sie einen Fehlerstromschutzschalter.** Der Einsatz eines Fehlerstromschutzschalters vermindert das Risiko eines elektrischen Schlages.

#### Sicherheit von Personen

- ▶ **Seien Sie aufmerksam, achten Sie darauf, was Sie tun, und gehen Sie mit Vernunft an die Arbeit mit einem Elektrowerkzeug. Benutzen Sie kein Elektrowerkzeug, wenn Sie müde sind oder unter dem Einfluss von Drogen, Alkohol oder Medikamenten stehen.** Ein Moment der Unachtsamkeit beim Gebrauch des Elektrowerkzeugs kann zu ernsthaften Verletzungen führen.
- ▶ **Tragen Sie persönliche Schutzausrüstung und immer eine Schutzbrille.** Das Tragen persönlicher Schutzausrüstung, wie Staubmaske, rutschfeste Sicherheitsschuhe, Schutzhelm oder Gehörschutz, je nach Art und Einsatz des Elektrowerkzeugs, verringert das Risiko von Verletzungen.
- ▶ **Vermeiden Sie eine unbeabsichtigte Inbetriebnahme. Vergewissern Sie sich, dass das Elektrowerkzeug ausgeschaltet ist, bevor Sie es an die Stromversorgung und/oder den Akku anschließen, es aufnehmen oder tragen.** Wenn Sie beim Tragen des Elektrowerkzeugs den Finger am Schalter haben oder das Gerät eingeschaltet an der Stromversorgung anschließen, kann dies zu Unfällen führen.
- ▶ **Entfernen Sie Einstellwerkzeuge oder Schraubenschlüssel, bevor Sie das Elektrowerkzeug einschalten.** Ein Werkzeug oder Schlüssel, der sich in einem drehenden Geräteteil befindet, kann zu Verletzungen führen.
- ▶ **Vermeiden Sie eine abnormale Körperhaltung. Sorgen Sie für einen sicheren Stand und halten Sie jederzeit das Gleichgewicht.** Dadurch können Sie das Elektrowerkzeug in unerwarteten Situationen besser kontrollieren.
- ▶ **Tragen Sie geeignete Kleidung. Tragen Sie keine weite Kleidung oder Schmuck. Halten Sie Haare, Kleidung und Handschuhe fern von sich bewegenden Teilen.** Lockere Kleidung, Schmuck oder lange Haare können von sich bewegenden Teilen erfasst werden.
- ▶ **Wenn Staubabsaug- und -auffangeinrichtungen montiert werden können, vergewissern Sie sich, dass diese angeschlossen sind und richtig verwendet werden.** Verwendung einer Staubabsaugung kann Gefährdungen durch Staub verringern.
- ▶ **Wiegen Sie sich nicht in falscher Sicherheit und setzen Sie sich nicht über die Sicherheitsregeln für Elektrowerkzeuge hinweg, auch wenn Sie nach vielfachem Gebrauch mit dem Elektrowerkzeug vertraut sind.** Achtloses Handeln kann binnen Sekundenbruchteilen zu schweren Verletzungen führen.

#### Verwendung und Behandlung des Elektrowerkzeugs

- ▶ **Überlasten Sie das Gerät nicht. Verwenden Sie für Ihre Arbeit das dafür bestimmte Elektrowerkzeug.** Mit dem passenden Elektrowerkzeug arbeiten Sie besser und sicherer im angegebenen Leistungsbereich.
- ▶ **Benutzen Sie kein Elektrowerkzeug, dessen Schalter defekt ist.** Ein Elektrowerkzeug, das sich nicht mehr ein- oder ausschalten lässt, ist gefährlich und muss repariert werden.
- ▶ **Ziehen Sie den Stecker aus der Steckdose und/oder entfernen Sie einen abnehmbaren Akku, bevor Sie Geräteeinstellungen vornehmen, Zubehörteile wechsellern oder das Gerät weglegen.** Diese Vorsichtsmaßnahme verhindert den unbeabsichtigten Start des Elektrowerkzeugs.
- ▶ **Bewahren Sie unbenutzte Elektrowerkzeuge außerhalb der Reichweite von Kindern auf. Lassen Sie keine Personen das Gerät benutzen, die mit diesem nicht vertraut sind oder diese Anweisungen nicht gelesen haben.** Elektrowerkzeuge sind gefährlich, wenn Sie von unerfahrenen Personen benutzt werden.
- ▶ **Pflegen Sie Elektrowerkzeuge und Zubehör mit Sorgfalt. Kontrollieren Sie, ob bewegliche Teile einwandfrei funktionieren und nicht klemmen, ob Teile gebrochen oder so beschädigt sind, dass die Funktion des Elektrowerkzeugs beeinträchtigt ist. Lassen Sie beschädigte Teile vor dem Einsatz des Gerätes reparieren.** Viele Unfälle haben ihre Ursache in schlecht gewarteten Elektrowerkzeugen.



- ▶ **Halten Sie Schneidwerkzeuge scharf und sauber.** Sorgfältig gepflegte Schneidwerkzeuge mit scharfen Schneidkanten verkleben sich weniger und sind leichter zu führen.
- ▶ **Verwenden Sie Elektrowerkzeug, Zubehör, Einsatzwerkzeuge usw. entsprechend diesen Anweisungen.** Berücksichtigen Sie dabei die Arbeitsbedingungen und die auszuführende Tätigkeit. Der Gebrauch von Elektrowerkzeugen für andere als die vorgesehenen Anwendungen kann zu gefährlichen Situationen führen.
- ▶ **Halten Sie Griffe und Griffflächen trocken, sauber und frei von Öl und Fett.** Rutschige Griffe und Griffflächen erlauben keine sichere Bedienung und Kontrolle des Elektrowerkzeugs in unvorhergesehenen Situationen.

#### Service

- ▶ **Lassen Sie Ihr Elektrowerkzeug nur von qualifiziertem Fachpersonal und nur mit Original-Ersatzteilen reparieren.** Damit wird sichergestellt, dass die Sicherheit des Elektrowerkzeugs erhalten bleibt.

## 2.2 Sicherheitshinweise für Hämmer

### Sicherheitshinweise für alle Arbeiten

- ▶ **Tragen Sie Gehörschutz.** Die Einwirkung von Lärm kann Hörverlust bewirken.
- ▶ **Benutzen Sie mit dem Gerät gelieferte Zusatzhandgriffe.** Der Verlust der Kontrolle kann zu Verletzungen führen.
- ▶ **Halten Sie das Gerät an den isolierten Griffflächen, wenn Sie Arbeiten ausführen, bei denen das Einsatzwerkzeug verborgene Stromleitungen oder das eigene Netzkabel treffen kann.** Der Kontakt mit einer spannungsführenden Leitung kann auch metallene Geräteteile unter Spannung setzen und zu einem elektrischen Schlag führen.

### Sicherheitshinweise bei Verwendung langer Bohrer

- ▶ **Beginnen Sie den Bohrvorgang immer mit niedriger Drehzahl und während der Bohrer Kontakt mit dem Werkstück hat.** Bei höheren Drehzahlen kann sich der Bohrer leicht verbiegen, wenn er sich ohne Kontakt mit dem Werkstück frei drehen kann, und zu Verletzungen führen.
- ▶ **Üben Sie keinen übermäßigen Druck und nur in Längsrichtung zum Bohrer aus.** Bohrer können verbiegen und dadurch brechen oder zu einem Verlust der Kontrolle und zu Verletzungen führen.

## 2.3 Zusätzliche Sicherheitshinweise

### Sicherheit von Personen

- ▶ **Manipulationen oder Veränderungen am Gerät sind nicht erlaubt.**
- ▶ **Halten Sie die Handgriffe trocken, sauber und frei von Öl und Fett.**
- ▶ **Vergewissern Sie sich, dass der Seitenhandgriff richtig montiert und ordnungsgemäß befestigt ist.** Halten Sie das Gerät immer mit beiden Händen an den vorgesehenen Handgriffen fest.
- ▶ **Machen Sie Arbeitspausen und Entspannungs- und Fingerübungen zur besseren Durchblutung Ihrer Finger.**
- ▶ **Das Gerät ist nicht bestimmt für schwache Personen ohne Unterweisung.**
- ▶ **Halten Sie das Gerät von Kindern fern.**
- ▶ **Vermeiden Sie die Berührung rotierender Teile.** Schalten Sie das Gerät erst im Arbeitsbereich ein. Die Berührung rotierender Teile, insbesondere rotierender Werkzeuge, kann zu Verletzungen führen.
- ▶ Staub von Materialien wie bleihaltigem Anstrich, einigen Holzarten, Beton/Mauerwerk/Gestein die Quarze enthalten und Mineralien sowie Metall können gesundheitsschädlich sein. Berühren oder Einatmen von Staub können allergische Reaktionen und/oder Atemwegserkrankungen des Benutzers oder in der Nähe befindlicher Personen hervorrufen. Bestimmter Staub wie Eichen- oder Buchenstaub gelten als krebserzeugend, besonders in Verbindung mit Zusatzstoffen zur Holzbehandlung (Chromat, Holzschutzmittel). Asbesthaltiges Material darf nur von Fachleuten gehandhabt werden. **Verwenden Sie möglichst eine Staubabsaugung.** Um einen hohen Grad der Staubabsaugung zu erreichen, verwenden Sie einen geeigneten Mobilentstauber. Tragen Sie gegebenenfalls eine Atemschutzmaske, welche für den jeweiligen Staub geeignet ist. Sorgen Sie für gute Belüftung des Arbeitsplatzes. Beachten Sie in Ihrem Land geltende Vorschriften für die zu bearbeitenden Materialien.
- ▶ **Klären Sie vor Arbeitsbeginn die Gefahrenklasse des beim Arbeiten entstehenden Staubguts ab.** Verwenden Sie einen Baustaubsauger mit einer offiziell zugelassenen Schutzklassifizierung, die Ihren lokalen Staubschutzbestimmungen entspricht.
- ▶ **Beachten Sie die nationalen Arbeitsschutzanforderungen.**



### Sorgfältiger Umgang und Gebrauch von Elektrowerkzeugen

- ▶ **Sichern Sie das Werkstück. Benutzen Sie Spannvorrichtungen oder einen Schraubstock, um das Werkstück festzuhalten.** Es ist damit sicherer gehalten als mit der Hand und Sie haben zudem beide Hände zur Bedienung des Gerätes frei.
- ▶ **Stellen Sie sicher, dass die Werkzeuge das zum Gerät passende Aufnahmesystem aufweisen und ordnungsgemäß in der Werkzeugaufnahme verriegelt sind.**
- ▶ **Bei Stromunterbrechung Gerät ausschalten und Netzstecker ziehen, gegebenenfalls die Arretierung des Steuerschalters lösen.** Dies verhindert die unbeabsichtigte Inbetriebnahme des Gerätes bei Spannungswiederkehr.

### Elektrische Sicherheit

- ▶ **Prüfen Sie den Arbeitsbereich vor Arbeitsbeginn auf verdeckt liegende elektrische Leitungen, Gas und Wasserrohre z. B. mit einem Metallsuchgerät.** Außenliegende Metallteile am Gerät können spannungsführend werden, wenn Sie z. B. versehentlich eine Stromleitung beschädigt haben. Dies stellt eine ernsthafte Gefahr durch elektrischen Schlag dar.
- ▶ **Kontrollieren Sie regelmäßig die Anschlussleitung des Gerätes und lassen Sie diese bei Beschädigung von einem anerkannten Fachmann erneuern.** Wenn die Anschlussleitung des Elektrowerkzeugs beschädigt ist, muss sie durch eine speziell vorgerichtete und zugelassene Anschlussleitung ersetzt werden, die über die Kundendienstorganisation erhältlich ist. Kontrollieren Sie Verlängerungsleitungen regelmäßig und ersetzen Sie diese, wenn sie beschädigt sind. Wird bei der Arbeit das Netz- oder Verlängerungskabel beschädigt, dürfen Sie das Kabel nicht berühren. Ziehen Sie den Netzstecker aus der Steckdose. Beschädigte Anschlussleitungen und Verlängerungsleitungen stellen eine Gefährdung durch elektrischen Schlag dar.
- ▶ **Lassen Sie verschmutzte Geräte bei häufiger Bearbeitung von leitfähigen Materialien in regelmäßigen Abständen vom Hilti Service überprüfen.** An der Geräteoberfläche haftender Staub, vor allem von leitfähigen Materialien, oder Feuchtigkeit können unter ungünstigen Bedingungen zu elektrischem Schlag führen.

### Arbeitsplatz

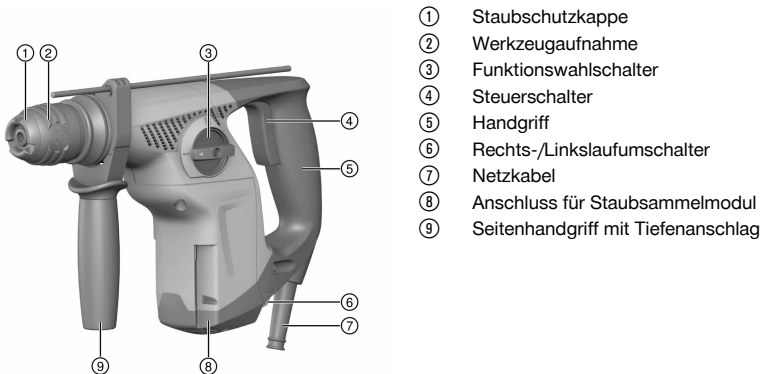
- ▶ **Sichern Sie bei Durchbrucharbeiten den Bereich auf der gegenüberliegenden Seite der Arbeiten ab.** Abbruchteile können heraus- und / oder herunterfallen und andere Personen verletzen.

### Persönliche Sicherheit

- ▶ **Tragen Sie Schutzhandschuhe.** Der Bohrhammer kann im Betrieb warm werden. Beim Werkzeugwechsel kann die Berührung des Werkzeuges zu Schnittverletzungen und Verbrennungen führen.

## 3 Beschreibung

### 3.1 Produktübersicht



### 3.2 Bestimmungsgemäße Verwendung

Das beschriebene Produkt ist ein elektrisch betriebener Bohrhammer. Er ist bestimmt für Bohrarbeiten in Beton, Mauerwerk, Gipskarton, Holz, Kunststoff und Metall.

- ▶ Der Betrieb darf nur mit der auf dem Typenschild angegebenen Netzspannung und -frequenz erfolgen.



**3.3 Lieferumfang**

Bohrhammer, Seitenhandgriff, Tiefenanschlag, Bedienungsanleitung.

Weitere, für Ihr Produkt zugelassene Systemprodukte finden Sie in Ihrem **Hilti Store** oder online unter: [www.hilti.group](http://www.hilti.group) | USA: [www.hilti.com](http://www.hilti.com) .

**4 Technische Daten**

Bemessungsspannung, Bemessungsstrom, Frequenz und/oder Bemessungsaufnahme entnehmen Sie bitte ihrem länderspezifischen Typenschild.

Bei Betrieb an einem Generator oder Transformator muss dessen Abgabeleistung mindestens doppelt so hoch sein wie die auf dem Typenschild des Gerätes angegebene Bemessungsaufnahme. Die Betriebsspannung des Transformators oder Generators muss jederzeit innerhalb +5 % und -15 % der Bemessungsspannung des Gerätes liegen.

	<b>TE 7</b>
<b>Gewicht nach EPTA-Procedure 01</b>	2,9 kg
<b>Ø Hammerbohrer</b>	4 mm ... 24 mm
<b>Ø Holzbohrer</b>	5 mm ... 20 mm
<b>Ø Metallbohrer</b>	5 mm ... 13 mm

**4.1 Geräuschinformation und Schwingungswerte nach EN 62841**

Die in diesen Anweisungen angegebenen Schalldruck- und Schwingungswerte sind entsprechend einem genormten Messverfahren gemessen worden und können für den Vergleich von Elektrowerkzeugen miteinander verwendet werden. Sie eignen sich auch für eine vorläufige Einschätzung der Expositionen.

Die angegebenen Daten repräsentieren die hauptsächlichen Anwendungen des Elektrowerkzeuges. Wenn allerdings das Elektrowerkzeug für andere Anwendungen, mit abweichenden Einsatzwerkzeugen oder ungenügender Wartung eingesetzt wird, können die Daten abweichen. Dies kann die Expositionen über den gesamten Arbeitszeitraum deutlich erhöhen.

Für eine genaue Abschätzung der Expositionen sollten auch die Zeiten berücksichtigt werden, in denen das Elektrowerkzeug abgeschaltet ist oder zwar läuft, aber nicht tatsächlich im Einsatz ist. Dies kann die Expositionen über den gesamten Arbeitszeitraum deutlich reduzieren.

Legen Sie zusätzliche Sicherheitsmaßnahmen zum Schutz des Bedieners vor der Wirkung von Schall und/oder Schwingungen fest wie zum Beispiel: Wartung von Elektrowerkzeug und Einsatzwerkzeugen, Warmhalten der Hände, Organisation der Arbeitsabläufe.

**Geräuschemissionswerte**

<b>Schalleistungspegel (<math>L_{WA}</math>)</b>	100 dB(A)
<b>Unsicherheit Schalleistungspegel (<math>K_{WA}</math>)</b>	3 dB(A)
<b>Emissions-Schalldruckpegel (<math>L_{pA}</math>)</b>	89 dB(A)
<b>Unsicherheit Schalldruckpegel (<math>K_{pA}</math>)</b>	3 dB(A)

**Schwingungsgesamtwerte**

<b>Hammerbohren in Beton (<math>a_{h, HB}</math>)</b>	12,5 m/s <sup>2</sup>
<b>Unsicherheit für die genannten Vibrationswerte (K)</b>	1,5 m/s <sup>2</sup>



## 5 Bedienung

<b>Seitenhandgriff montieren</b> <b>VORSICHT</b> <b>Verletzungsgefahr!</b> Gefahr der Behinderung des Benutzers durch montierten, aber nicht benutzten Tiefenanschlag. ▶ Entfernen Sie den Tiefenanschlag vom Gerät.	<b>2</b>
<b>VORSICHT</b> <b>Verletzungsgefahr!</b> Verlust der Kontrolle über das Produkt. ▶ Vergewissern Sie sich, dass der Seitenhandgriff richtig montiert und ordnungsgemäß befestigt ist. Stellen Sie sicher, dass das Spannband in der dafür vorgesehenen Nut am Produkt liegt.	
<b>Werkzeugaufnahme montieren/demontieren</b> <b>VORSICHT</b> <b>Verletzungsgefahr!</b> Gefahr der Behinderung des Benutzers durch montierten, aber nicht benutzten Tiefenanschlag. ▶ Entfernen Sie den Tiefenanschlag vom Gerät.	<b>3</b>
<b>Werkzeug einsetzen / herausnehmen</b> Die Verwendung eines nicht geeigneten Fettes kann Schäden am Produkt verursachen. <b>Verwenden Sie nur Originalfett von Hilti.</b>	<b>4</b>
<b>Tiefenanschlag einstellen</b>	<b>5</b>
<b>Bohren ohne Schlag</b>	<b>6</b>
<b>Bohren mit Schlag (Hammerbohren)</b>	<b>6</b>
<b>Rechts-/Linkslauf</b>	<b>7</b>

## 6 Pflege und Instandhaltung

### **WARNUNG**

**Gefahr durch elektrischen Schlag!** Pflege und Instandhaltung mit eingestecktem Netzstecker können zu schweren Verletzungen und Verbrennungen führen.

- ▶ Vor allen Pflege- und Instandhaltungsarbeiten immer den Netzstecker ziehen!

### **Pflege**

- Entfernen Sie fest anhaftenden Schmutz mit Vorsicht.
- Falls vorhanden, reinigen Sie die Lüftungsschlitze vorsichtig mit einer trockenen, weichen Bürste.
- Reinigen Sie das Gehäuse nur mit einem leicht angefeuchteten Tuch. Verwenden Sie keine silikonhaltigen Pflegemittel, da diese die Kunststoffteile angreifen können.

### **Instandhaltung**

#### **WARNUNG**

**Gefahr durch Stromschlag!** Unsachgemäße Reparaturen an elektrischen Bauteilen können zu schweren Verletzungen und Verbrennungen führen.

- ▶ Reparaturen an elektrischen Teilen dürfen nur durch eine Elektrofachkraft ausgeführt werden.

- Prüfen Sie regelmäßig alle sichtbaren Teile auf Beschädigungen und die Bedienelemente auf einwandfreie Funktion.
- Betreiben Sie das Produkt nicht bei Beschädigungen und/oder Funktionsstörungen. Lassen Sie das Produkt umgehend vom **Hilti Service** reparieren.
- Bringen Sie nach Pflege- und Instandhaltungsarbeiten alle Schutzeinrichtungen an und prüfen Sie diese auf einwandfreie Funktion.



Verwenden Sie für einen sicheren Betrieb nur original Ersatzteile, Verbrauchsmaterialien und Zubehör. Von **Hilti** freigegebene Ersatzteile, Verbrauchsmaterialien und Zubehör für Ihr Produkt finden Sie in Ihrem **Hilti Store** oder unter: [www.hilti.group](http://www.hilti.group)



## 6.1 Staubschutzkappe austauschen

- ▶ Tauschen Sie die Staubschutzkappe aus.

## 7 Transport und Lagerung

### Transport

- ▶ Transportieren Sie dieses Produkt nicht mit eingestecktem Werkzeug.
- ▶ Achten Sie auf sicheren Halt beim Transport.
- ▶ Prüfen Sie nach jedem Transport alle sichtbaren Teile auf Beschädigung und die Bedienelemente auf einwandfreie Funktion.

### Lagerung

- ▶ Lagern Sie dieses Produkt immer mit gezogenem Netzstecker.
- ▶ Lagern Sie dieses Produkt trocken und unzugänglich für Kinder und unbefugte Personen.
- ▶ Prüfen Sie nach längerer Lagerung alle sichtbaren Teile auf Beschädigung und die Bedienelemente auf einwandfreie Funktion.

## 8 Hilfe bei Störungen

Störung	Mögliche Ursache	Lösung
Gerät läuft nicht an.	Stromversorgung unterbrochen.	▶ Stecken Sie ein anderes Elektrogerät ein und prüfen Sie die Funktion.
Kein Schlag.	Gerät zu kalt.	▶ Setzen Sie den Bohrhämmer auf dem Untergrund auf und lassen Sie ihn im Leerlauf laufen. Wenn nötig wiederholen, bis das Schlagwerk arbeitet.
	Funktionswahlschalter auf "Bohren ohne Schlag" .	▶ Stellen Sie den Funktionswahlschalter auf die Funktion "Bohren mit Schlag" (Hammerbohren) .
Bohrhammer hat nicht die volle Leistung.	Verlängerungskabel hat zu geringen Querschnitt.	▶ Verwenden Sie ein Verlängerungskabel mit ausreichendem Querschnitt.
	Steuerschalter nicht ganz gedrückt.	▶ Drücken Sie den Steuerschalter bis zum Anschlag durch.
Bohrer lässt sich nicht aus Verriegelung lösen.	Werkzeugaufnahme nicht vollständig zurückgezogen.	▶ Ziehen Sie die Werkzeugverriegelung bis zum Anschlag zurück und nehmen Sie das Werkzeug heraus.
Bohrer trägt nicht ab.	Gerät auf Linkslauf geschaltet.	▶ Schalten Sie das Gerät auf Rechtslauf.

## 9 Entsorgung

**Hilti** Geräte sind zu einem hohen Anteil aus wiederverwertbaren Materialien hergestellt. Voraussetzung für eine Wiederverwertung ist eine sachgemäße Stofftrennung. In vielen Ländern nimmt **Hilti** Ihr Altgerät zur Verwertung zurück. Fragen Sie den **Hilti** Kundenservice oder Ihren Verkaufsberater.



- ▶ Werfen Sie Elektrowerkzeuge, Elektronische Geräte und Akkus nicht in den Hausmüll!

## 10 RoHS (Richtlinie zur Beschränkung der Verwendung gefährlicher Stoffe)

Unter folgendem Link finden Sie die Tabelle gefährlicher Stoffe: [qr.hilti.com/r4695](http://qr.hilti.com/r4695).

Einen Link zur RoHS-Tabelle finden Sie am Ende dieser Dokumentation als QR-Code.



## 11 Herstellergewährleistung

- ▶ Bitte wenden Sie sich bei Fragen zu den Gewährleistungsbedingungen an Ihren lokalen **Hilti** Partner.

# Original operating instructions

## 1 Information about the operating instructions

### 1.1 About these operating instructions

- Read these operating instructions before the product is used or operated for the first time. This is a prerequisite for safe, trouble-free handling and use of the product.
- Observe the safety instructions and warnings in these operating instructions and on the product.
- Always keep the operating instructions with the product and make sure that the product is accompanied by these operating instructions only, when the product is given to other persons.

### 1.2 Explanation of symbols

#### 1.2.1 Warnings

Warnings alert persons to hazards that occur when handling or using the product. The following signal words are used:

#### **DANGER**

##### **DANGER !**

- ▶ Draws attention to imminent danger that will lead to serious personal injury or fatality.

#### **WARNING**

##### **WARNING !**

- ▶ Draws attention to a potential threat of danger that can lead to serious injury or fatality.





#### **CAUTION**

##### **CAUTION !**

- ▶ Draws attention to a potentially dangerous situation that could lead to personal injury or damage to the equipment or other property.


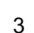

#### 1.2.2 Symbols in the operating instructions

The following symbols are used in these operating instructions:

	Comply with the operating instructions
	Instructions for use and other useful information
	Dealing with recyclable materials
	Do not dispose of electric equipment and batteries as household waste

#### 1.2.3 Symbols in illustrations

The following symbols are used in illustrations:

	These numbers refer to the illustrations at the beginning of these operating instructions.
	The numbers in illustrations refer to important work steps or to components important for the work steps. In the text, the corresponding numbers draw attention to these work steps or components, e.g. <b>(3)</b> .
	Item reference numbers are used in the <b>overview illustration</b> and refer to the numbers used in the key in the <b>product overview</b> section.





This symbol is intended to draw your special attention to certain points for handling the product.

### 1.3 Product-dependent symbols

#### 1.3.1 Symbols

The following symbols are used:

	Drilling without hammer action
	Drilling with hammering action (hammer drilling)
	Forward / reverse
$n_0$	Rated speed under no load
/min	Revolutions per minute
	Protection class II (double-insulated)

### 1.4 Product information

Hilti products are designed for professional use and may be operated, serviced and maintained only by trained, authorized personnel. This personnel must be specifically informed about the possible hazards. The product and its ancillary equipment can present hazards if used incorrectly by untrained personnel or if used not in accordance with the intended use.

The type designation and serial number are printed on the rating plate.

- ▶ Write down the serial number in the table below. You will be required to state the product details when contacting Hilti Service or your local Hilti organization to inquire about the product.

#### Product information

Rotary hammer	TE 7
Generation	02
Serial no.	

### 1.5 Declaration of conformity

We declare, on our sole responsibility, that the product described here complies with the applicable directives and standards. A copy of the declaration of conformity can be found at the end of this documentation.

The technical documentation is filed here:

Hilti Entwicklungsgesellschaft mbH | Tool Certification | Hiltistrasse 6 | 86916 Kaufering, Germany

## 2 Safety

### 2.1 General power tool safety warnings

**⚠ WARNING Read all safety warnings, instructions, illustrations and specifications provided with this power tool.** Failure to follow all instructions listed below may result in electric shock, fire and/or serious injury. **Save all warnings and instructions for future reference.**

The term "power tool" in the warnings refers to your mains-operated (corded) power tool or battery-operated (cordless) power tool.

#### Work area safety

- ▶ **Keep work area clean and well lit.** Cluttered or dark areas invite accidents.
- ▶ **Do not operate power tools in explosive atmospheres, such as in the presence of flammable liquids, gases or dust.** Power tools create sparks which may ignite the dust or fumes.
- ▶ **Keep children and bystanders away while operating a power tool.** Distractions can cause you to lose control.

#### Electrical safety

- ▶ **Power tool plugs must match the outlet. Never modify the plug in any way. Do not use any adapter plugs with earthed (grounded) power tools.** Unmodified plugs and matching outlets will reduce risk of electric shock.





- ▶ **Avoid body contact with earthed or grounded surfaces, such as pipes, radiators, ranges and refrigerators.** There is an increased risk of electric shock if your body is earthed or grounded.
- ▶ **Do not expose power tools to rain or wet conditions.** Water entering a power tool will increase the risk of electric shock.
- ▶ **Do not abuse the cord. Never use the cord for carrying, pulling or unplugging the power tool. Keep cord away from heat, oil, sharp edges or moving parts.** Damaged or entangled cords increase the risk of electric shock.
- ▶ **When operating a power tool outdoors, use an extension cord suitable for outdoor use.** Use of a cord suitable for outdoor use reduces the risk of electric shock.
- ▶ **If operating a power tool in a damp location is unavoidable, use a residual current device (RCD) protected supply.** Use of an RCD reduces the risk of electric shock.

#### Personal safety

- ▶ **Stay alert, watch what you are doing and use common sense when operating a power tool. Do not use a power tool while you are tired or under the influence of drugs, alcohol or medication.** A moment of inattention while operating power tools may result in serious personal injury.
- ▶ **Use personal protective equipment. Always wear eye protection.** Protective equipment such as a dust mask, non-skid safety shoes, hard hat or hearing protection used for appropriate conditions will reduce personal injuries.
- ▶ **Prevent unintentional starting. Ensure the switch is in the off-position before connecting to power source and/or battery pack, picking up or carrying the tool.** Carrying power tools with your finger on the switch or energising power tools that have the switch on invites accidents.
- ▶ **Remove any adjusting key or wrench before turning the power tool on.** A wrench or a key left attached to a rotating part of the power tool may result in personal injury.
- ▶ **Do not overreach. Keep proper footing and balance at all times.** This enables better control of the power tool in unexpected situations.
- ▶ **Dress properly. Do not wear loose clothing or jewellery. Keep your hair and clothing away from moving parts.** Loose clothes, jewellery or long hair can be caught in moving parts.
- ▶ **If devices are provided for the connection of dust extraction and collection facilities, ensure these are connected and properly used.** Use of dust collection can reduce dust-related hazards.
- ▶ **Do not let familiarity gained from frequent use of tools allow you to become complacent and ignore tool safety principles.** A careless action can cause severe injury within a fraction of a second.

#### Power tool use and care

- ▶ **Do not force the power tool. Use the correct power tool for your application.** The correct power tool will do the job better and safer at the rate for which it was designed.
- ▶ **Do not use the power tool if the switch does not turn it on and off.** Any power tool that cannot be controlled with the switch is dangerous and must be repaired.
- ▶ **Disconnect the plug from the power source and/or remove the battery pack, if detachable, from the power tool before making any adjustments, changing accessories, or storing power tools.** Such preventive safety measures reduce the risk of starting the power tool accidentally.
- ▶ **Store idle power tools out of the reach of children and do not allow persons unfamiliar with the power tool or these instructions to operate the power tool.** Power tools are dangerous in the hands of untrained users.
- ▶ **Maintain power tools and accessories. Check for misalignment or binding of moving parts, breakage of parts and any other condition that may affect the power tool's operation. If damaged, have the power tool repaired before use.** Many accidents are caused by poorly maintained power tools.
- ▶ **Keep cutting tools sharp and clean.** Properly maintained cutting tools with sharp cutting edges are less likely to bind and are easier to control.
- ▶ **Use the power tool, accessories and tool bits etc. in accordance with these instructions, taking into account the working conditions and the work to be performed.** Use of the power tool for operations different from those intended could result in a hazardous situation.
- ▶ **Keep handles and grasping surfaces dry, clean and free from oil and grease.** Slippery handles and grasping surfaces do not allow for safe handling and control of the tool in unexpected situations.

#### Service

- ▶ **Have your power tool serviced by a qualified repair person using only identical replacement parts.** This will ensure that the safety of the power tool is maintained.



## 2.2 Hammer safety warnings

### Safety instructions for all operations

- ▶ **Wear ear protectors.** Exposure to noise can cause hearing loss.
- ▶ **Use auxiliary handle(s), if supplied with the tool.** Loss of control can cause personal injury.
- ▶ **Hold the power tool by insulated gripping surfaces, when performing an operation where the cutting accessory may contact hidden wiring or its own cord.** Cutting accessory contacting a "live" wire may make exposed metal parts of the power tool "live" and could give the operator an electric shock.

### Safety instructions when using long drill bits with rotary hammers

- ▶ **Always start drilling at low speed and with the bit tip in contact with the workpiece.** At higher speeds, the bit is likely to bend if allowed to rotate freely without contacting the workpiece, resulting in personal injury.
- ▶ **Apply pressure only in direct line with the bit and do not apply excessive pressure.** Bits can bend causing breakage or loss of control, resulting in personal injury.

## 2.3 Additional safety instructions

### Personal safety

- ▶ **Modification of the power tool is not permitted.**
- ▶ **Keep the grips dry, clean and free from oil and grease.**
- ▶ **Check that the side handle is fitted correctly and tightened securely. Always hold the tool securely with both hands on the grips provided.**
- ▶ **Improve the blood circulation in your fingers by relaxing your hands and exercising your fingers during breaks between working.**
- ▶ **The power tool is not intended for use by debilitated persons who have received no special training.**
- ▶ **Keep the power tool out of reach of children.**
- ▶ **Avoid touching rotating parts. Switch the power tool on only after bringing it into position at the workpiece.** Touching rotating parts, especially rotating drill bits or other accessories, may lead to injury.
- ▶ **Dust from materials, such as paint containing lead, some wood species, concrete / masonry / stone containing silica, and minerals as well as metal, may be harmful. Contact with or inhalation of the dust may cause allergic reactions and/or respiratory or other diseases to the operator or bystanders. Certain kinds of dust are classified as carcinogenic such as oak and beech dust, especially in conjunction with additives for wood conditioning (chromate, wood preservative). Material containing asbestos may be handled only by specialists. Use a dust removal system whenever possible. To achieve a high level of dust collection, use a suitable vacuum cleaner. When indicated, wear a respirator appropriate for the type of dust generated. Ensure that the workplace is well ventilated. Follow national requirements for the materials you want to work with.**
- ▶ **Before beginning the work, check the hazard classification of the dust that will be produced. Use an industrial vacuum cleaner with an officially approved protection classification in compliance with locally applicable dust protection regulations.**
- ▶ **Observe the national health and safety requirements.**

### Careful handling and use of power tools

- ▶ **Secure the workpiece. Use clamps or a vice to secure the workpiece.** The workpiece is thus held more securely than by hand and both hands remain free to operate the power tool.
- ▶ **Ensure that the accessory tools used have a mounting system that is compatible with the electric tool and that they are secured in the chuck correctly.**
- ▶ **In the event of a power failure or interruption in the electric supply, switch the power tool off, unplug the supply cord and release the switch lockbutton (if applicable).** This will prevent accidental restarting when the electric power returns.

### Electrical safety

- ▶ **Before beginning work, check the working area (e.g. using a metal detector) to ensure that no concealed electric cables or gas and water pipes are present.** External metal parts of the tool may become live, for example, when an electric power line is damaged accidentally. This presents a serious risk of electric shock.
- ▶ **Check the tool's supply cord at regular intervals and have it replaced by a qualified specialist if found to be damaged. If the tool's supply cord is damaged it must be replaced with a specially-prepared and approved supply cord available from Hilti Customer Service. Check extension cords at regular intervals and replace them if found to be damaged. Do not touch the supply cord or**



extension cord if it is damaged while working. Disconnect the supply cord plug from the power outlet. Damaged supply cords or extension cords present a risk of electric shock.

- ▶ **Dirty or dusty power tools that have been used frequently for work on conductive materials should be checked at regular intervals at a Hilti Service Center.** Dust (especially dust from conductive materials) or dampness adhering to the surface of the power tool may, under unfavorable conditions, lead to electric shock.

#### Work area

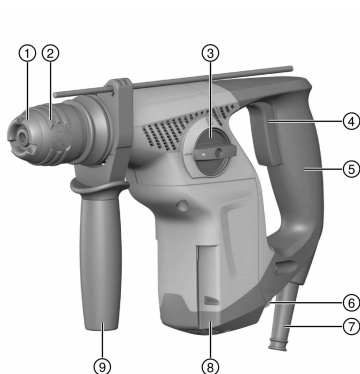
- ▶ **If the work involves breaking right through, take the appropriate safety measures at the opposite side.** Parts breaking away could fall out and / or fall down and injure other persons.

#### Personal safety

- ▶ **Wear protective gloves.** The rotary hammer may get hot during use. There is a risk of injury (cutting or burning) if the accessory tool is touched while changing it.

## 3 Description

### 3.1 Overview of the product



- ① Dust shield
- ② Chuck
- ③ Function selector switch
- ④ Control switch
- ⑤ Grip
- ⑥ Forward / reverse switch
- ⑦ Supply cord
- ⑧ Connection for the dust collection module
- ⑨ Side handle with depth gauge

### 3.2 Intended use

The product described is an electrically powered rotary hammer. It is designed for drilling in concrete, masonry, drywall panel, wood, plastic and metal.


- ▶ The power tool may be operated only when connected to a power supply providing a voltage and frequency in compliance with the information given on its type plate.

### 3.3 Items supplied

Rotary hammer, side handle, depth gauge, operating instructions.

Other system products approved for use with this product can be found at your local **Hilti Store** or online at: [www.hilti.group](http://www.hilti.group) | USA: [www.hilti.com](http://www.hilti.com).

## 4 Technical data

 For details of the rated voltage, current, frequency and/or input power, please refer to the power tool's country-specific type identification plate.

When powered by a generator or transformer, the generator or transformer's power output must be at least twice the rated input power shown on the rating plate of the power tool. The operating voltage of the transformer or generator must always be within +5% and -15% of the rated voltage of the power tool.

	TE 7
Weight in accordance with EPTA procedure 01	2.9 kg
Ø Hammer drill bits	4 mm ... 24 mm



	<b>TE 7</b>
<b>Ø Drill bits for wood</b>	5 mm ... 20 mm
<b>Ø Drill bits for metal</b>	5 mm ... 13 mm

#### 4.1 Noise information and vibration values in accordance with EN 62841

The sound pressure and vibration values given in these instructions were measured in accordance with a standardized test and can be used to compare one power tool with another. They can also be used for a preliminary assessment of exposure.

The data given represent the main applications of the power tool. However, if the power tool is used for different applications, with different accessory tools, or is poorly maintained, the data can vary. This can significantly increase exposure over the total working period.

An accurate estimation of exposure should also take into account the times when the power tool is switched off, or when it is running but not actually being used for a job. This can significantly reduce exposure over the total working period.

Identify additional safety measures to protect the operator from the effects of noise and/or vibration, for example: maintaining the power tool and accessory tools, keeping the hands warm, organization of work patterns.

##### Noise emission values

<b>Sound (power) level (<math>L_{WA}</math>)</b>	100 dB(A)
<b>Uncertainty for the sound power level (<math>K_{WA}</math>)</b>	3 dB(A)
<b>Emission sound pressure level (<math>L_{pA}</math>)</b>	89 dB(A)
<b>Uncertainty for the sound pressure level (<math>K_{pA}</math>)</b>	3 dB(A)

##### Total vibration

<b>Hammer drilling in concrete (<math>a_{h, HD}</math>)</b>	12.5 m/s <sup>2</sup>
<b>Uncertainty for the given vibration value (K)</b>	1.5 m/s <sup>2</sup>

## 5 Operation

<b>Fitting the side handle</b> <b>CAUTION</b> <b>Risk of injury!</b> The depth gauge, if fitted but not used, might hinder the operator. ▶ Remove the depth gauge from the tool.	<b>2</b>
<b>CAUTION</b> <b>Risk of injury!</b> Loss of control over the product. ▶ Check that the side handle is fitted correctly and tightened securely. Check that the clamping band is engaged in the groove in the product.	
<b>Fitting / removing the chuck</b> <b>CAUTION</b> <b>Risk of injury!</b> The depth gauge, if fitted but not used, might hinder the operator. ▶ Remove the depth gauge from the tool.	<b>3</b>
<b>Fitting / removing the accessory tool</b> Use of unsuitable grease may cause damage to the product. <b>Use only the recommended grease supplied by Hilti.</b>	<b>4</b>
<b>Adjusting the depth gauge</b>	<b>5</b>
<b>Drilling without hammering</b>	<b>6</b>
<b>Drilling with hammering action (hammer drilling)</b>	<b>6</b>
<b>Forward / reverse</b>	<b>7</b>



## 6 Care and maintenance

### WARNING

**Electric shock hazard!** Attempting care and maintenance with the supply cord connected to a power outlet can lead to severe injury and burns.

- ▶ Always unplug the supply cord before carrying out care and maintenance tasks.

#### Care

- Carefully remove stubborn dirt.
- Carefully clean the air vents, if present, with a dry, soft brush.
- Use only a slightly damp cloth to clean the housing. Do not use cleaning agents containing silicone as these can attack the plastic parts.

#### Maintenance

### WARNING

**Danger of electric shock!** Improper repairs to electrical components may lead to serious injuries including burns.

- ▶ Repairs to the electrical section of the tool or appliance may be carried out only by trained electrical specialists.
- Check all visible parts and controls for signs of damage at regular intervals and make sure that they all function correctly.
- Do not use the product if signs of damage are found or if parts malfunction. Immediately have the product repaired by Hilti Service.
- After cleaning and maintenance, install all guards and protective devices and check that they are in full working order.



To help ensure safe and reliable operation, use only genuine Hilti spare parts, consumables and accessories. Spare parts, consumables and accessories approved by Hilti for use with your product can be found at your **Hilti Store** or online at: [www.hilti.group](http://www.hilti.group)

### 6.1 Replacing the dust shield

- ▶ Replace the dust shield.

## 7 Transport and storage

#### Transport

- ▶ Do not transport this product with an accessory tool installed.
- ▶ Make sure that the equipment is held securely throughout all transport operations.
- ▶ After transporting, always check all visible parts and controls for signs of damage and make sure that they all function correctly.



#### Storage

- ▶ Always store this product with the electric supply cable unplugged from the electricity supply.
- ▶ Store this product in a dry place, where it cannot be accessed by children or unauthorized persons.
- ▶ After a long period of storage, always check all visible parts and controls for signs of damage and make sure that they all function correctly.


## 8 Troubleshooting

Trouble or fault	Possible cause	Action to be taken
The power tool doesn't start.	Interruption in the electric supply.	▶ Plug in another electric tool or appliance and check whether it works.



Trouble or fault	Possible cause	Action to be taken
No hammering action.	The power tool is too cold.	▶ Bring the tip of the drill bit into contact with the working surface, switch the rotary hammer on and allow it to run. If necessary, repeat the procedure until the hammering mechanism begins to operate.
	The function selector switch is set to "Drilling without hammering"  .	▶ Set the function selector switch to  (drilling with hammering action, i.e. hammer drilling).
The rotary hammer doesn't achieve full power.	The gauge (cross section) of the extension cord conductors is inadequate.	▶ Use an extension cord with an adequate conductor cross section.
	The control switch is not fully pressed.	▶ Press the control switch as far as it will go.
The drill bit cannot be released.	The chuck is not pulled back fully.	▶ Pull the tool lock back as far as it will go and remove the accessory tool.
The drill bit makes no progress.	The power tool has been set to reverse rotation.	▶ Set the power tool to forward rotation.

## 9 Disposal

 Most of the materials from which **Hilti** tools and appliances are manufactured can be recycled. The materials must be correctly separated before they can be recycled. In many countries, your old tools, machines or appliances can be returned to **Hilti** for recycling. Ask **Hilti** Service or your Hilti representative for further information.



- ▶ Do not dispose of power tools, electronic equipment or batteries as household waste!

## 10 RoHS (Restriction of Hazardous Substances)

Click on the link to go to the table of hazardous substances: [qr.hilti.com/r4695](http://qr.hilti.com/r4695).

There is a link to the RoHS table, in the form of a QR code, at the end of this document.

## 11 Manufacturer's warranty

- ▶ Please contact your local **Hilti** representative if you have questions about the warranty conditions.

# Notice d'utilisation originale

## 1 Indications relatives au mode d'emploi

### 1.1 À propos de ce mode d'emploi

- Avant de mettre l'appareil en marche, lire impérativement ce mode d'emploi. C'est la condition préalablement requise pour assurer la sécurité du travail et un maniement sans perturbations.
- Bien respecter les consignes de sécurité et les avertissements du présent mode d'emploi ainsi que celles figurant sur le produit.
- Toujours conserver le mode d'emploi à proximité du produit et uniquement transmettre le produit à des tiers accompagné de ce mode d'emploi.



## 1.2 Explication des symboles

### 1.2.1 Avertissements

Les avertissements attirent l'attention sur des dangers liés à l'utilisation du produit. Les termes de signalisation suivants sont utilisés :

#### DANGER

##### DANGER !

- Pour un danger imminent qui peut entraîner de graves blessures corporelles ou la mort.

#### AVERTISSEMENT

##### AVERTISSEMENT !

- Pour un danger potentiel qui peut entraîner de graves blessures corporelles ou la mort.





#### ATTENTION

##### ATTENTION !

- Pour une situation potentiellement dangereuse pouvant entraîner des blessures corporelles ou des dégâts matériels.


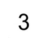


### 1.2.2 Symboles dans le manuel d'utilisation

Les symboles suivants sont utilisés dans le présent manuel d'utilisation :

	Respecter le manuel d'utilisation
	Pour des conseils d'utilisation et autres informations utiles
	Maniement des matériaux recyclables
	Ne pas jeter les appareils électriques et les accus dans les ordures ménagères

### 1.2.3 Symboles dans les illustrations

Les symboles suivants sont utilisés dans les illustrations :

	Ces chiffres renvoient à l'illustration correspondante au début du présent manuel d'utilisation.
	La numérotation dans les illustrations indique les étapes de travail importantes ou les composants importants pour les étapes de travail. Dans le texte, ces étapes de travail ou composants sont mis en évidence avec les numéros correspondants, par ex. <b>(3)</b> .
	Les numéros de position sont utilisés dans l'illustration <b>Vue d'ensemble</b> et renvoient aux numéros des légendes dans la section <b>Vue d'ensemble du produit</b> .
	Ce signe doit inviter à manier le produit en faisant particulièrement attention.

## 1.3 Symboles spécifiques au produit

### 1.3.1 Symboles

Les symboles suivants sont utilisés :

	Perçage sans percussion
	Perçage avec percussion
	Sens de rotation droite/gauche
$n_0$	Vitesse nominale à vide
/min	Tours par minute





## 1.4 Informations produit

Les produits Hilti sont destinés aux professionnels et ne doivent être utilisés, entretenus et réparés que par un personnel autorisé et formé. Ce personnel doit être au courant des dangers inhérents à l'utilisation de l'appareil. Le produit et ses accessoires peuvent s'avérer dangereux s'ils sont utilisés de manière incorrecte par un personnel non qualifié ou de manière non conforme à l'usage prévu.

La désignation du modèle et le numéro de série figurent sur sa plaque signalétique.

- ▶ Inscrivez le numéro de série dans le tableau suivant. Les informations produit vous sont demandées lorsque vous contactez nos revendeurs ou services après-vente.

### Caractéristiques produit

Perforateur-burineur	TE 7
Génération	02
N° de série	

## 1.5 Déclaration de conformité

Nous déclarons sous notre seule et unique responsabilité que le produit décrit ici est conforme aux directives et normes en vigueur. Une copie de la Déclaration de conformité se trouve en fin de la présente documentation.

Pour obtenir les documentations techniques, s'adresser à :

Hilti Entwicklungsgesellschaft mbH | Zulassung Geräte | Hiltistraße 6 | 86916 Kaufering, DE

## 2 Sécurité

### 2.1 Indications générales de sécurité pour les appareils électriques

**⚠ AVERTISSEMENT Lire toutes les consignes de sécurité et instructions, illustrations et caractéristiques techniques, qui accompagnent cet outil électroportatif.** Tout manquement à l'observation des instructions suivantes risque de provoquer une électrocution, un incendie et/ou de graves blessures.

**Les consignes de sécurité et instructions doivent être intégralement conservées pour les utilisations futures.**

La notion de « outil électroportatif » mentionnée dans les consignes de sécurité se rapporte à des outils électriques raccordés au secteur (avec câble d'alimentation) et à des outils électriques sur accu (sans câble d'alimentation).

#### Sécurité sur le lieu de travail

- ▶ **Conserver la zone de travail propre et bien éclairée.** Un lieu de travail en désordre ou mal éclairé augmente le risque d'accidents.
- ▶ **Ne pas faire fonctionner les outils électriques en atmosphère explosive et où se trouvent des liquides, des gaz ou poussières inflammables.** Les outils électriques produisent des étincelles qui peuvent enflammer les poussières ou les fumées.
- ▶ **Maintenir les enfants et les personnes présentes à l'écart pendant l'utilisation de l'outil électroportatif.** En cas d'inattention il y a risque de perdre le contrôle de l'appareil.

#### Sécurité relative au système électrique

- ▶ **La fiche de secteur de l'outil électroportatif doit être adaptée à la prise de courant. Ne jamais modifier la fiche de quelque façon que ce soit. Ne pas utiliser d'adaptateurs avec des outils électriques à branchement de terre.** Des fiches non modifiées et des prises de courant adaptées réduiront le risque de choc électrique.
- ▶ **Éviter le contact physique avec des surfaces mises à la terre tels que tuyaux, radiateurs, cuisinières et réfrigérateurs.** Il y a un risque élevé de choc électrique au cas où votre corps serait relié à la terre.
- ▶ **Ne pas exposer les outils électroportatifs à la pluie ou à l'humidité.** La pénétration d'eau à l'intérieur d'un outil électroportatif augmentera le risque d'un choc électrique.
- ▶ **Ne jamais utiliser le câble de raccordement à d'autres fins que celles prévues, telles que pour porter, accrocher ou débrancher l'outil électroportatif de la prise de courant. Maintenir le câble de raccordement à l'écart de la chaleur, des parties grasses, des bords tranchants ou des parties en mouvement.** Des câbles de raccordement endommagés ou emmêlés augmentent le risque de choc électrique.





- ▶ **Si l'outil électroportatif est utilisé à l'extérieur, utiliser uniquement des câbles de rallonge homologués pour les applications extérieures.** L'utilisation d'un câble de rallonge homologué pour les applications extérieures réduit le risque d'un choc électrique.
- ▶ **Si l'utilisation de l'outil électrique dans un environnement humide ne peut pas être évitée, utiliser un interrupteur de protection contre les courants de court-circuit.** L'utilisation d'un tel interrupteur de protection réduit le risque d'une décharge électrique.

### Sécurité des personnes

- ▶ **Rester vigilant, surveiller ce que l'on fait. Faire preuve de bon sens en utilisant l'outil électroportatif. Ne pas utiliser l'outil électroportatif en étant fatigué ou sous l'emprise de l'alcool, de drogues ou de médicaments.** Un moment d'inattention lors de l'utilisation de l'outil électroportatif peut entraîner des blessures graves.
- ▶ **Utiliser un équipement de protection personnel et toujours porter une protection pour les yeux.** Les équipements de protection personnels tels que masque antipoussière, chaussures de sécurité antidérapantes, casque de protection ou protection acoustique suivant l'utilisation de l'outil électroportatif, réduiront le risque de blessures des personnes.
- ▶ **Éviter une mise en service par mégarde. S'assurer que l'outil électroportatif est arrêté avant de le brancher à la source de courant et/ou à l'accu, de le prendre ou de le porter.** Le fait de porter l'outil électroportatif avec le doigt sur l'interrupteur ou de brancher l'appareil sur la source de courant lorsque l'interrupteur est en position de fonctionnement peut entraîner des accidents.
- ▶ **Retirer tout outil de réglage ou toute clé avant de mettre l'outil électroportatif en fonctionnement.** Une clé ou un outil se trouvant sur une partie en rotation peut causer des blessures.
- ▶ **Adopter une bonne posture. Veiller à toujours garder une position stable et équilibrée.** Cela permet un meilleur contrôle de l'outil électroportatif dans des situations inattendues.
- ▶ **S'habiller de manière adaptée. Ne pas porter de vêtements amples ni de bijoux. Garder les cheveux, les vêtements et les gants à distance des parties en mouvement.** Des vêtements amples, des bijoux ou des cheveux longs peuvent être happés par des parties en mouvement.
- ▶ **Si des dispositifs servant à aspirer ou à recueillir les poussières doivent être utilisés, s'assurer qu'ils sont effectivement raccordés et correctement utilisés.** L'utilisation d'un dispositif d'aspiration de la poussière peut réduire les risques dus aux poussières.
- ▶ **Ne pas sous-estimer les mesures de sécurité à prendre et ne pas ignorer sciemment les règles de sécurité applicables aux outils électriques, même si l'on est utilisateur chevronné après de fréquentes utilisations de l'outil électroportatif.** Un manque d'attention peut conduire à de graves blessures en quelques fractions de seconde.

### Utilisation et maniement de l'outil électroportatif

- ▶ **Ne pas forcer l'appareil. Utiliser l'outil électroportatif adapté au travail à effectuer.** Un outil électroportatif approprié réalisera mieux le travail et de manière plus sûre au régime pour lequel il a été conçu.
- ▶ **Ne pas utiliser d'outil électroportatif dont l'interrupteur est défectueux.** Tout outil électroportatif qui ne peut plus être mis en ou hors fonctionnement est dangereux et doit être réparé.
- ▶ **Débrancher la fiche de la prise de courant et/ou l'accu amovible avant d'effectuer des réglages sur l'appareil, de changer les accessoires, ou de ranger l'appareil.** Cette mesure de précaution empêche une mise en fonctionnement par mégarde de l'outil électroportatif.
- ▶ **Conserver les outils électroportatifs non utilisés hors de portée des enfants. Ne permettre l'utilisation de l'appareil à aucune personne qui ne soit pas familiarisée avec celui-ci ou qui n'a pas lu ces instructions.** Les outils électroportatifs sont dangereux lorsqu'ils sont entre les mains de personnes non initiées.
- ▶ **Prendre soin des outils électroportatifs et des accessoires. Vérifier que les parties en mouvement fonctionnent correctement et qu'elles ne sont pas coincées, et contrôler si des parties sont cassées ou endommagées de sorte que le bon fonctionnement de l'outil électroportatif s'en trouve entravé. Faire réparer les parties endommagées avant d'utiliser l'appareil.** De nombreux accidents sont dus à des outils électroportatifs mal entretenus.
- ▶ **Garder les outils de coupe affûtés et propres.** Des outils destinés à couper correctement entretenus avec des arêtes de coupe tranchantes sont moins susceptibles de bloquer et sont plus faciles à contrôler.
- ▶ **L'outil électroportatif, les accessoires, les outils amovibles, etc. doivent être utilisés conformément à ces instructions. Tenir également compte des conditions de travail et du travail à réaliser.** L'utilisation des outils électroportatifs à d'autres fins que celles prévues peut entraîner des situations dangereuses.
- ▶ **Veiller à ce que les poignées et surfaces de préhension soient toujours être sèches, propres et exemptes de traces de graisse ou d'huile.** Avec des poignées et surfaces de préhension glissantes, la sécurité et le contrôle de l'outil électroportatif ne peuvent être assurés dans des situations inopinées.



**Service**

- ▶ **L'outil électroportatif doit uniquement être réparé par un personnel qualifié, utilisant exclusivement des pièces de rechange d'origine.** Ceci permet d'assurer la sécurité de l'outil électroportatif.

**2.2 Indications générales de sécurité applicables aux burineurs****Consignes de sécurité pour tous les travaux**

- ▶ **Porter un casque antibruit.** Le bruit peut entraîner des pertes auditives.
- ▶ **Utiliser la poignée supplémentaire livrée avec l'appareil.** La perte de contrôle peut entraîner des blessures.
- ▶ **Tenir l'appareil par les surfaces isolées des poignées lors des travaux pendant lesquels l'accessoire risque de toucher des câbles électriques cachés ou son propre câble d'alimentation réseau.** Le contact avec un câble sous tension risque de mettre les parties métalliques de l'appareil sous tension et de provoquer une décharge électrique.

**Consignes de sécurité lors de l'utilisation de la mèche longue**

- ▶ **Toujours commencer l'opération de perçage à vitesse réduite et alors que la mèche est en contact avec la pièce travaillée.** En cas de vitesse de rotation plus élevée, la mèche risque de se déformer légèrement si elle peut tourner librement sans contact avec la pièce travaillée et entraîner des blessures.
- ▶ **Ne pas exercer de pression excessive et seulement dans le sens longitudinal.** Les mèches peuvent se tordre et donc se casser, ou il peut y avoir perte de contrôle de l'appareil ce qui entraîne un risque de blessures.

**2.3 Consignes de sécurité supplémentaires****Sécurité des personnes**

- ▶ **Toute manipulation ou modification de l'appareil est interdite.**
- ▶ **Veiller à ce que les poignées soient toujours sèches, propres et exemptes de traces de graisse et d'huile.**
- ▶ **S'assurer que la poignée latérale est bien montée et correctement serrée. Toujours tenir l'appareil des deux mains par les poignées prévues à cet effet.**
- ▶ **Faire régulièrement des pauses et des exercices de relaxation et de massage des doigts pour favoriser l'irrigation sanguine dans les doigts.**
- ▶ **L'appareil n'est pas destiné à être utilisé par des personnes affaiblies sans encadrement.**
- ▶ **L'appareil doit être tenu à l'écart des enfants.**
- ▶ **Éviter de toucher des pièces en rotation. Brancher l'appareil uniquement dans l'espace de travail.** Le fait de toucher des pièces en rotation, en particulier des outils en rotation, risque d'entraîner des blessures.
- ▶ **Les poussières de matériaux telles que des peintures contenant du plomb, certains types de bois, du béton / de la maçonnerie / des pierres naturelles qui contiennent du quartz ainsi que des minéraux et des métaux peuvent être nuisibles à la santé. Le contact ou l'aspiration de poussière peut provoquer des réactions allergiques et/ou des maladies respiratoires de l'utilisateur ou de toute personne se trouvant à proximité. Certaines poussières, telles que des poussières de chêne ou de hêtre, sont considérées comme cancérogènes, en particulier lorsqu'elles sont combinées à des additifs destinés au traitement du bois (chromate, produit de protection du bois). Les matériaux contenant de l'amiante doivent seulement être manipulés par un personnel spécialisé. **Utiliser si possible un dispositif d'aspiration de poussière. Pour une aspiration de poussière efficace, il convient d'utiliser un dépoussiéreur mobile adéquat. Le cas échéant, porter un masque anti-poussière adapté au type de poussière considérée. Veiller à ce que le poste de travail soit bien ventilé. Respecter les prescriptions locales en vigueur qui s'appliquent aux matériaux travaillés.****
- ▶ **Avant le début du travail, prendre connaissance de la classe de risque de la poussière générée lors des travaux. Utiliser un aspirateur avec une classification de sécurité autorisée officiellement et conforme aux dispositions locales concernant les poussières.**
- ▶ **Observer les exigences en matière de sécurité nationales en vigueur.**

**Utilisation et emploi soigneux de l'outil électroportatif**

- ▶ **Bien fixer la pièce. Utiliser des dispositifs de serrage ou un étau pour fixer la pièce.** Elle sera ainsi mieux tenue qu'à la main, et les deux mains restent en outre libres pour commander l'appareil.
- ▶ **Vérifier que les outils sont bien munis du système d'emmanchement adapté à l'appareil et qu'ils sont toujours correctement verrouillés dans le mandrin.**
- ▶ **En cas de coupure de courant, arrêter l'appareil et retirer la fiche de la prise, et le cas échéant, déverrouiller le dispositif du blocage de variateur électronique de vitesse.** Cette mesure de



précaution empêche une mise en fonctionnement par mégarde de l'appareil lorsque le courant est rétabli.

### Sécurité relative au système électrique

- ▶ **Avant d'entamer le travail, vérifier, par exemple à l'aide d'un détecteur de métaux, qu'il n'y a pas de câbles ou gaines électriques, tuyaux de gaz ou d'eau cachés dans la zone d'intervention.** Toutes pièces métalliques extérieures de l'appareil peuvent devenir conductrices, par exemple, lorsqu'un câble électrique est endommagé par inadvertance. Cela peut entraîner un grave danger d'électrocution.
- ▶ **Contrôler régulièrement les câbles de raccordement de l'appareil et les faire remplacer par un spécialiste s'ils sont endommagés. Si le câble de raccordement de l'appareil électrique est endommagé, il doit être remplacé par un câble de raccordement spécialement préparé et autorisé, disponible auprès du service après-vente. Contrôler régulièrement les câbles de rallonge et les remplacer s'ils sont endommagés. Si le câble d'alimentation réseau ou de rallonge est endommagé pendant le travail, ne pas le toucher. Débrancher la fiche de la prise.** Les cordons d'alimentation et câbles de rallonge endommagés représentent un danger d'électrocution.
- ▶ **Si le travail s'effectue souvent sur des matériaux conducteurs, faire réviser les appareils encrassés par le S.A.V. Hilti à intervalles réguliers.** Dans de mauvaises conditions d'utilisation, la poussière collée à la surface de l'appareil, surtout la poussière de matériaux conducteurs, ou l'humidité, peut entraîner une électrocution.

### Place de travail

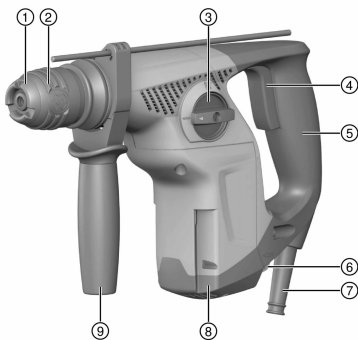
- ▶ **Lors de travaux d'ajourage, protéger l'espace du côté opposé aux travaux.** Des morceaux de matériaux risquent d'être éjectés et / ou de tomber, et de blesser d'autres personnes.

### Sécurité des personnes

- ▶ **Porter des gants de protection.** Le perforateur-burineur risque de s'échauffer en cours de fonctionnement. En cas de changement d'outils, il y a risque de blessures par coupure et de brûlures au contact avec l'appareil.

## 3 Description

### 3.1 Vue d'ensemble du produit



- ① Protection anti-poussière
- ② Mandrin
- ③ Sélecteur de fonction
- ④ Variateur électronique de vitesse
- ⑤ Poignée
- ⑥ Inverseur du sens de rotation droite / gauche
- ⑦ Câble d'alimentation réseau
- ⑧ Raccord pour le module récupérateur de poussières
- ⑨ Poignée latérale avec butée de profondeur

### 3.2 Utilisation conforme à l'usage prévu

Le produit décrit est un perforateur-burineur électrique. Il est destiné aux travaux de perçage dans le béton, la maçonnerie, le placoplâtre, le bois, le plastique et le métal.

- ▶ L'appareil ne doit fonctionner qu'avec la tension réseau et la fréquence réseau indiquées sur la plaque signalétique.

### 3.3 Éléments fournis

Perforateur-burineur, poignée latérale, butée de profondeur, notice d'utilisation.

D'autres produits système autorisés pour votre produit peuvent être obtenus auprès du centre **Hilti Store** ou en ligne sous : [www.hilti.group](http://www.hilti.group) | États-Unis : [www.hilti.com](http://www.hilti.com).



## 4 Caractéristiques techniques

Les données de tension nominale, courant nominal, fréquence et / ou consommation nominale figurent sur la plaque signalétique spécifique au pays.

En cas d'utilisation avec un groupe électrogène ou un transformateur, leur puissance d'alimentation doit être au moins égale au double de la puissance indiquée sur la plaque signalétique de l'appareil. La tension de service du groupe électrogène ou du transformateur doit être toujours comprise entre +5 % et -15 % par rapport à la tension nominale de l'appareil.

	TE 7
<b>Poids selon la procédure EPTA 01</b>	2,9 kg
<b>ØMèche de forage</b>	4 mm ... 24 mm
<b>ØMèche à bois</b>	5 mm ... 20 mm
<b>ØMèche à métaux</b>	5 mm ... 13 mm

### 4.1 Valeurs de bruit et de vibrations selon EN 62841

Les valeurs de pression acoustique et de vibrations mentionnées dans ces instructions ont été mesurées conformément à un procédé de mesure normalisé et peuvent être utilisées comme base de comparaison d'outils électroportatifs. Elles sont de plus adaptées à une évaluation préalable de l'exposition aux bruits et aux vibrations.

Les indications fournies correspondent aux principales applications de l'outil électroportatif. Ces données peuvent néanmoins différer si l'outil électroportatif est utilisé pour d'autres applications ou avec des outils coupants différents, ou bien si l'entretien s'avère insuffisant. Dans ce cas, les expositions peuvent augmenter nettement dans tout l'espace de travail.

Pour une évaluation précise des expositions, il convient également de prendre en compte les temps durant lesquels l'outil électroportatif est arrêté ou marche à vide. Cela peut réduire considérablement les contraintes d'exposition dans tout l'espace de travail.

Par ailleurs, il convient de prendre des mesures de sécurité supplémentaires en vue de protéger l'opérateur des effets du bruit ou des vibrations, par exemple : entretien de l'outil électroportatif et des outils de coupe, maintien des mains à bonne température, organisation des processus de travail.

#### Valeurs d'émissions sonores

<b>Niveau de puissance acoustique (<math>L_{WA}</math>)</b>	100 dB(A)
<b>Incertitude sur le niveau de puissance acoustique (<math>K_{WA}</math>)</b>	3 dB(A)
<b>Niveau de pression acoustique d'émission (<math>L_{pA}</math>)</b>	89 dB(A)
<b>Incertitude sur le niveau de pression acoustique (<math>K_{pA}</math>)</b>	3 dB(A)

#### Valeurs totales des vibrations

<b>Perçage avec percussion dans le béton (<math>a_{h, HD}</math>)</b>	12,5 m/s <sup>2</sup>
<b>Incertitude sur les niveaux de vibrations indiqués (K)</b>	1,5 m/s <sup>2</sup>

## 5 Utilisation

<p><b>Montage de la poignée latérale</b></p> <p> <b>ATTENTION</b></p> <p><b>Risque de blessures !</b> L'utilisateur risque de se blesser s'il monte inutilement une butée de profondeur.</p> <p>► Retirer la butée de profondeur de l'appareil.</p> <hr/> <p> <b>ATTENTION</b></p> <p><b>Risque de blessures !</b> Perte de contrôle sur le produit.</p> <p>► S'assurer que la poignée latérale est bien montée et correctement serrée. Veiller à ce que le collier de serrage soit dans l'écrou prévu à cet effet sur le produit.</p>	<b>2</b>
--	----------



<b>Montage/démontage du mandrin</b> <b>ATTENTION</b> <b>Risque de blessures !</b> L'utilisateur risque de se blesser s'il monte inutilement une butée de profondeur. ▶ Retirer la butée de profondeur de l'appareil.	<b>3</b>
<b>Mise en place/retrait de l'outil</b> L'utilisation d'une graisse non appropriée peut engendrer des dommages sur le produit. <b>Utiliser exclusivement de la graisse d'origine Hilti d'origine.</b>	<b>4</b>
<b>Réglage de la butée de profondeur</b>	<b>5</b>
<b>Perçage sans percussion</b>	<b>6</b>
<b>Perçage avec percussion</b>	<b>6</b>
<b>Sens de rotation droite/gauche</b>	<b>7</b>

## 6 Nettoyage et entretien

### AVERTISSEMENT

**Danger d'électrocution !** Les travaux de nettoyage et d'entretien effectués avec fiche branchée à la prise peuvent entraîner de graves blessures ou brûlures.

- ▶ Toujours retirer la fiche de la prise avant tous travaux de nettoyage et d'entretien !

#### Nettoyage

- Éliminer avec précaution les saletés récalcitrantes.
- Le cas échéant, nettoyer soigneusement les ouïes d'aération à l'aide d'une brosse sèche et douce.
- Nettoyer le carter de l'appareil uniquement avec un chiffon légèrement humide. Ne pas utiliser de nettoyeurs à base de silicone car ceci pourrait attaquer les pièces en plastique.

#### Entretien

### AVERTISSEMENT

**Risque d'électrocution !** Des réparations inappropriées sur des composants électriques peuvent entraîner de graves blessures corporelles et brûlures.

- ▶ Toute réparation des pièces électriques ne doit être effectuée que par un électricien qualifié.
- Vérifier régulièrement qu'aucune pièce visible n'est endommagée et que les organes de commande sont parfaitement opérationnels.
- Ne pas utiliser le produit en cas d'endommagements et/ou de dysfonctionnements. Faire immédiatement réparer le produit par le S.A.V. **Hilti**.
- Après des travaux de nettoyage et d'entretien, vérifier si tous les équipements de protection sont bien en place et fonctionnent parfaitement.



Pour une utilisation en toute sécurité, utiliser uniquement des pièces de rechange, consommables et accessoires d'origine. Vous trouverez les pièces de rechange, consommables et accessoires autorisés par **Hilti** convenant pour votre produit dans le centre **Hilti Store** ou sous : [www.hilti.group](http://www.hilti.group)

### 6.1 Remplacement de la protection anti-poussière

- ▶ Remplacer la protection anti-poussière.

## 7 Transport et entreposage

#### Transport

- ▶ Ne jamais transporter ce produit avec outil monté.
- ▶ Veiller à le tenir fermement pendant le transport.
- ▶ Vérifier après chaque transport qu'aucune pièce visible n'est endommagée et que les organes de commande sont parfaitement opérationnels.



#### Stockage

- ▶ Toujours stocker l'appareil avec la fiche secteur débranchée.
- ▶ Stocker cet appareil à l'état sec hors de portée des enfants et des personnes non autorisées.




- ▶ Vérifier après un stockage prolongé qu'aucune pièce visible n'est endommagée et que les organes de commande sont parfaitement opérationnels.

## 8 Aide au dépannage

Défaillance	Causes possibles	Solution
L'appareil ne se met pas en marche.	Coupure d'alimentation électrique.	▶ Brancher un autre appareil électrique et vérifier s'il fonctionne.
Absence de percussion.	L'appareil est trop froid.	▶ Poser le perforateur-burineur sur le matériau support et le laisser tourner à vide. Répéter si nécessaire jusqu'à ce que le mécanisme de frappe fonctionne.
	Sélecteur de fonction sur "Perçage sans percussion"  .	▶ Tourner le sélecteur de fonction sur la fonction "Perçage avec percussion"  .
Le perforateur-burineur n'atteint pas la pleine puissance.	La section du câble de rallonge n'est pas suffisante.	▶ Utiliser un câble de rallonge de section suffisante.
	Le variateur électronique de vitesse n'est pas complètement enfoncé.	▶ Enfoncer le variateur électronique de vitesse jusqu'en butée.
La mèche ne sort pas du dispositif de verrouillage.	Le mandrin n'est pas complètement ouvert.	▶ Retirer le dispositif de verrouillage de l'outil jusqu'à la butée et sortir l'outil.
La mèche ne perce pas.	L'appareil est réglé sur le sens de rotation gauche.	▶ Commuter l'appareil sur le sens de rotation droite.

## 9 Recyclage

 Les appareils **Hilti** sont fabriqués pour une grande partie en matériaux recyclables. Le recyclage présuppose un tri adéquat des matériaux. **Hilti** reprend les appareils usagés dans de nombreux pays en vue de leur recyclage. Consulter le service clients **Hilti** ou un conseiller commercial.



- ▶ Ne pas jeter les appareils électriques, électroniques et accus dans les ordures ménagères !

## 10 RoHS (directive relative à la limitation d'utilisation des substances dangereuses)

Le tableau des substances dangereuses est accessible au moyen du lien suivant : [qr.hilti.com/r4695](http://qr.hilti.com/r4695). Vous trouverez à la fin de cette documentation, sous forme de code QR, un lien menant au tableau RoHS.

## 11 Garantie constructeur

- ▶ En cas de questions sur les conditions de garantie, veuillez vous adresser à votre partenaire **Hilti** local.

# Istruzioni originali

## 1 Indicazioni relative al manuale d'istruzioni

### 1.1 A questo manuale d'istruzioni

- Leggere attentamente il presente manuale d'istruzioni prima della messa in funzione. Ciò costituisce un presupposto fondamentale per un lavoro sicuro ed un utilizzo dell'utensile privo di disturbi.
- Rispettare le avvertenze per la sicurezza e i segnali di avvertimento riportati nel presente manuale d'istruzioni.
- Conservare sempre il manuale d'istruzioni con il prodotto e consegnare il prodotto a terze persone solo unitamente al presente manuale.



## 1.2 Spiegazioni del disegno

### 1.2.1 Avvertenze

Le avvertenze avvisano della presenza di pericoli nell'uso del prodotto. Vengono utilizzate le seguenti parole segnaletiche:

#### **PERICOLO**

##### **PERICOLO !**

- ▶ Prestare attenzione ad un pericolo imminente, che può essere causa di lesioni gravi o mortali.

#### **AVVERTIMENTO**

##### **AVVERTIMENTO !**

- ▶ Per un pericolo potenzialmente imminente, che può essere causa di lesioni gravi o mortali per le persone.





#### **PRUDENZA**

##### **PRUDENZA !**

- ▶ Situazione potenzialmente pericolosa, che potrebbe causare lesioni alle persone o danni materiali.


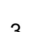
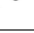

### 1.2.2 Simboli nel manuale d'istruzioni

Nel presente manuale d'istruzioni vengono utilizzati i seguenti simboli:

	Rispettare il manuale d'istruzioni
	Indicazioni sull'utilizzo ed altre informazioni utili
	Smaltimento dei materiali riciclabili
	Non gettare elettrodomestici o batterie tra i rifiuti domestici

### 1.2.3 Simboli nelle figure




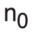
Vengono utilizzati i seguenti simboli nelle figure:

	Questi numeri rimandano alle figure corrispondenti all'inizio del presente manuale d'istruzioni.
	La numerazione nelle figure fa riferimento ad importanti fasi di lavoro o a componenti importanti per le fasi di lavoro. Nel testo queste fasi di lavoro o questi componenti vengono messi in evidenza con numeri corrispondenti, ad es. <b>(3)</b> .
	I numeri di posizione vengono utilizzati nella figura <b>Panoramica</b> e fanno riferimento ai numeri della legenda nel paragrafo <b>Panoramica prodotto</b> .
	Questo simbolo dovrebbe attirare in particolare la vostra attenzione in caso di utilizzo del prodotto.

## 1.3 Simboli in funzione del prodotto

### 1.3.1 Simboli

Vengono utilizzati i seguenti simboli:

	Foratura senza percussione
	Foratura con percussione
	Rotazione destrorsa/sinistrorsa
$n_0$	Numero di giri a vuoto nominale
/min	Rotazioni al minuto
	Classe di protezione II (doppio isolamento)



## 1.4 Informazioni relative al prodotto

I prodotti **Hilti** sono destinati ad un uso di tipo professionale e devono essere utilizzati, sottoposti a manutenzione e riparati esclusivamente da personale autorizzato ed opportunamente istruito. Questo personale deve essere istruito specificamente sui pericoli che possono presentarsi. Il prodotto ed i suoi accessori possono essere fonte di pericolo se maneggiati in modo non idoneo da personale non opportunamente istruito o utilizzati in modo non conforme alle disposizioni.

La denominazione del modello ed il numero di serie sono riportati sulla targhetta dell'attrezzo.

- ▶ Riportare il numero di serie nella tabella seguente. I dati relativi al prodotto sono necessari in caso di richieste al nostro referente o al Centro Riparazioni.

### Dati prodotto

Martello perforatore	TE 7
Generazione	02
N. di serie	

## 1.5 Dichiarazione di conformità

Sotto nostra unica responsabilità, dichiariamo che il prodotto qui descritto è stato realizzato in conformità alle direttive e norme vigenti. L'immagine della dichiarazione di conformità è riportata alla fine della presente documentazione.

La documentazione tecnica è depositata qui:

**Hilti** Entwicklungsgesellschaft mbH | Zulassung Geräte | Hiltistraße 6 | 86916 Kaufering, DE

## 2 Sicurezza

### 2.1 Indicazioni generali di sicurezza per attrezzi elettrici

**⚠ ATTENZIONE** Leggere tutte le indicazioni di sicurezza, istruzioni, illustrazioni e dati tecnici, in dotazione con il presente attrezzo elettrico. La mancata osservanza delle seguenti istruzioni può provocare scosse elettriche, incendi e/o lesioni gravi.

**Si raccomanda di conservare tutte le indicazioni di sicurezza e le istruzioni per gli utilizzi futuri.**

Il termine "attrezzo elettrico" utilizzato nelle indicazioni di sicurezza si riferisce ad attrezzi elettrici alimentati dalla rete (con cavo di alimentazione) o ad attrezzi elettrici alimentati a batteria (senza cavo di alimentazione).

#### Sicurezza sul posto di lavoro

- ▶ **Mantenere pulita e ben illuminata la zona di lavoro.** Il disordine o le zone di lavoro non illuminate possono essere fonte di incidenti.
- ▶ **Evitare di lavorare con l'attrezzo elettrico in ambienti soggetti a rischio di esplosioni nei quali si trovino liquidi, gas o polveri infiammabili.** Gli attrezzi elettrici producono scintille che possono far infiammare la polvere o i gas.
- ▶ **Tenere lontani i bambini e le altre persone durante l'impiego dell'attrezzo elettrico.** Eventuali distrazioni potranno comportare la perdita del controllo sull'attrezzo.

#### Sicurezza elettrica

- ▶ **La spina di collegamento dell'attrezzo deve essere adatta alla presa. Evitare assolutamente di apportare modifiche alla spina. Non utilizzare adattatori con gli attrezzi elettrici dotati di messa a terra di protezione.** Le spine non modificate e le prese adatte allo scopo riducono il rischio di scosse elettriche.
- ▶ **Evitare il contatto del corpo con superfici con messa a terra, come tubi, radiatori, fornelli e frigoriferi.** Sussiste un maggior rischio di scosse elettriche nel momento in cui il corpo è collegato a terra.
- ▶ **Tenere gli attrezzi elettrici al riparo dalla pioggia o dall'umidità.** L'eventuale infiltrazione di acqua in un attrezzo elettrico aumenta il rischio di scosse elettriche.
- ▶ **Non usare il cavo di alimentazione per scopi diversi da quelli previsti, per trasportare o appendere l'attrezzo elettrico, né per estrarre la spina dalla presa di corrente. Tenere il cavo di alimentazione al riparo da fonti di calore, dall'olio, dagli spigoli vivi o da parti in movimento.** I cavi di alimentazione danneggiati o aggrovigliati aumentano il rischio di scosse elettriche.
- ▶ **Qualora si voglia usare l'attrezzo elettrico all'aperto, impiegare esclusivamente cavi di prolunga adatti anche per l'impiego all'esterno.** L'uso di un cavo di prolunga omologato per l'impiego all'esterno riduce il rischio di scosse elettriche.





- ▶ **Se non è possibile evitare l'uso dell'attrezzo elettrico in un ambiente umido, utilizzare un circuito di sicurezza per correnti di guasto.** L'utilizzo di un circuito di sicurezza per correnti di guasto evita il rischio di scosse elettriche.

#### **Securezza delle persone**

- ▶ **È importante concentrarsi su ciò che si sta facendo e maneggiare con attenzione l'attrezzo elettrico durante le operazioni di lavoro. Non utilizzare attrezzi elettrici quando si è stanchi o sotto l'effetto di stupefacenti, alcol o farmaci.** Un attimo di disattenzione durante l'uso dell'attrezzo elettrico può provocare gravi lesioni.
- ▶ **Indossare sempre l'equipaggiamento di protezione personale e gli occhiali protettivi.** Se si avrà cura d'indossare l'equipaggiamento di protezione personale come la mascherina antipolvere, le calzature antinfortunistiche antiscivolo, l'elmetto di protezione o le protezioni acustiche, a seconda dell'impiego previsto per l'attrezzo, si potrà ridurre il rischio di lesioni.
- ▶ **Evitare l'accensione involontaria dell'attrezzo. Accertarsi che l'attrezzo elettrico sia spento prima di collegare l'alimentazione di corrente e/o la batteria, prima di prenderlo o trasportarlo.** Comportamenti come tenere il dito sopra l'interruttore durante il trasporto o collegare l'attrezzo acceso all'alimentazione di corrente possono essere causa di incidenti.
- ▶ **Rimuovere gli strumenti di regolazione o la chiave inglese prima di accendere l'attrezzo elettrico.** Un utensile o una chiave che si trovino in una parte in rotazione dell'attrezzo possono causare lesioni.
- ▶ **Evitare di assumere posture anomale. Cercare di tenere una posizione stabile e di mantenere sempre l'equilibrio.** In questo modo sarà possibile controllare meglio l'attrezzo elettrico in situazioni inaspettate.
- ▶ **Indossare un abbigliamento adeguato. Evitare di indossare vestiti larghi o gioielli. Tenere i capelli, i vestiti e i guanti lontani da parti in movimento.** I vestiti larghi, i gioielli o i capelli lunghi possono impigliarsi nelle parti in movimento.
- ▶ **Se è possibile montare dispositivi di aspirazione o di raccolta della polvere, assicurarsi che questi siano collegati e vengano utilizzati in modo corretto.** L'impiego di un dispositivo di aspirazione della polvere può diminuire il pericolo rappresentato dalla polvere.
- ▶ **Non farsi ingannare da un falso senso di sicurezza e non ignorare le norme di sicurezza degli attrezzi elettrici, neanche quando si ha dimestichezza con l'attrezzo in seguito ad un uso frequente.** Un comportamento negligente potrebbe provocare gravi lesioni in poche frazioni di secondo.

#### **Utilizzo e manovra dell'attrezzo elettrico**

- ▶ **Non sovraccaricare l'attrezzo. Impiegare l'attrezzo elettrico adatto per eseguire il lavoro.** Utilizzando l'attrezzo elettrico adatto, si potrà lavorare meglio e con maggior sicurezza nell'ambito della gamma di potenza indicata.
- ▶ **Non utilizzare attrezzi elettrici con interruttori difettosi.** Un attrezzo elettrico che non si possa più accendere o spegnere è pericoloso e deve essere riparato.
- ▶ **Estrarre la spina dalla presa di corrente e/o la batteria estraibile, prima di regolare l'attrezzo, di sostituire pezzi di ricambio e accessori o prima di riporre l'attrezzo.** Tale precauzione eviterà che l'attrezzo elettrico possa essere messo in funzione inavvertitamente.
- ▶ **Custodire gli attrezzi elettrici non utilizzati al di fuori della portata dei bambini. Non fare usare l'attrezzo a persone che non sono abituate ad usarlo o che non abbiano letto le presenti istruzioni.** Gli attrezzi elettrici sono pericolosi se utilizzati da persone inesperte.
- ▶ **Effettuare accuratamente la manutenzione degli attrezzi elettrici e degli accessori. Verificare che le parti mobili funzionino perfettamente senza incepparsi, che non ci siano pezzi rotti o danneggiati al punto tale da limitare la funzione dell'attrezzo elettrico stesso. Far riparare le parti danneggiate prima d'impiegare l'attrezzo.** Molti incidenti sono provocati da una manutenzione scorretta degli attrezzi elettrici.
- ▶ **Mantenere affilati e puliti gli utensili da taglio.** Gli utensili da taglio conservati con cura ed affilati tendono meno ad incastrarsi e sono più facili da guidare.
- ▶ **Seguire attentamente le presenti istruzioni durante l'utilizzo dell'attrezzo elettrico, degli accessori, degli utensili, ecc. A tale scopo, valutare le condizioni di lavoro e il lavoro da eseguire.** L'impiego di attrezzi elettrici per usi diversi da quelli consentiti potrà dar luogo a situazioni di pericolo.
- ▶ **Tenere le impugnature e le relative superfici asciutte, pulite e senza tracce di olio e grasso.** Le impugnature e le relative superfici scivolose non consentono l'uso sicuro e controllato dell'attrezzo elettrico in situazioni impreviste.

#### **Assistenza**

- ▶ **Fare riparare l'attrezzo elettrico esclusivamente da personale specializzato qualificato e solo impiegando pezzi di ricambio originali.** In questo modo potrà essere salvaguardata la sicurezza dell'attrezzo elettrico.



## 2.2 Indicazioni di sicurezza per martelli

### Indicazioni di sicurezza per tutti i lavori

- ▶ **Indossare protezioni acustiche.** Il rumore può provocare la perdita dell'udito.
- ▶ **Utilizzare l'attrezzo con le impugnature supplementari fornite in dotazione.** Un'eventuale perdita del controllo può provocare lesioni.
- ▶ **Afferrare l'attrezzo dalle impugnature isolate quando si eseguono lavori durante i quali è possibile che l'utensile entri in contatto con cavi elettrici nascosti o con il cavo di alimentazione dell'attrezzo stesso.** Il contatto con un cavo sotto tensione può mettere sotto tensione anche i componenti metallici dello strumento e causare così una scossa elettrica.

### Indicazioni di sicurezza in caso di utilizzo di punta lunga

- ▶ **Iniziare sempre il processo di foratura con un numero di giri esiguo e mentre la punta è a contatto con il pezzo in lavorazione.** In caso di numeri di giri più elevati, la punta potrebbe piegarsi leggermente, qualora possa essere ruotata liberamente senza alcun contatto con il pezzo in lavorazione e provocare lesioni.
- ▶ **Non esercitare alcuna pressione eccessiva e solo in senso longitudinale rispetto alla punta.** Le punte possono piegarsi e di conseguenza rompersi oppure provocare la perdita del controllo e lesioni.

## 2.3 Indicazioni di sicurezza aggiuntive

### Sicurezza delle persone

- ▶ **Non sono consentite manipolazioni o modifiche all'attrezzo.**
- ▶ **Tenere le impugnature asciutte, pulite e senza tracce di olio e grasso.**
- ▶ **Accertarsi che l'impugnatura laterale sia montata correttamente e fissata in modo regolare. Tenere sempre l'attrezzo saldamente con entrambe le mani e utilizzando le apposite impugnature.**
- ▶ **Fare delle pause durante il lavoro ed eseguire esercizi di distensione e per le dita al fine di migliorare la circolazione sanguigna.**
- ▶ **L'attrezzo non è destinato all'uso da parte di persone deboli non sorvegliate.**
- ▶ **Tenere lo strumento lontano dalla portata dei bambini.**
- ▶ **Evitare di toccare i componenti rotanti. Mettere in funzione l'attrezzo solo quando si è in posizione sul pezzo da lavorare.** Il contatto con componenti rotanti, in particolare con gli utensili rotanti, può provocare lesioni.
- ▶ Le polveri prodotte da alcuni materiali, come le vernici a contenuto di piombo, alcuni tipi di legno, calcestruzzo/muratura/pietra, che contengono quarzo, e minerali o metallo, possono essere dannose per la salute. Il contatto o l'inalazione di polvere possono provocare reazioni allergiche e/o patologie delle vie aeree dell'utente oppure delle persone che si trovano nelle vicinanze. Alcune polveri, come la polvere di quercia o di faggio sono cancerogene, soprattutto se combinate ad additivi per il trattamento del legno (cromato, antisettico per legno). I materiali contenenti amianto devono essere trattati soltanto da personale esperto. **Utilizzare possibilmente un'aspirazione della polvere. Al fine di ottenere un elevato grado di aspirazione della polvere, utilizzare un aspirapolvere mobile adatto. Indossare una mascherina antipolvere adatta alla polvere prodotta durante la lavorazione. Fare in modo che la postazione di lavoro sia ben ventilata. Attenersi alle disposizioni specifiche del Paese relative ai materiali da lavorare.**
- ▶ **Prima di iniziare il lavoro, verificare la categoria di rischio delle polveri che si formeranno durante il lavoro. Impiegare un aspirapolvere da cantiere con classificazione di protezione rilasciata ufficialmente, che sia conforme alle disposizioni locali sulla protezione dalla polvere.**
- ▶ **Osservare gli standard nazionali relativi alla sicurezza sul lavoro.**

### Utilizzo conforme e cura degli attrezzi elettrici

- ▶ **Fissare il pezzo in lavorazione. Fissare saldamente con morsetti il pezzo su cui si sta lavorando, in modo da poter afferrare l'attrezzo con entrambe le mani.** In questo modo il pezzo verrà bloccato in modo più sicuro, rispetto a quando lo si tiene con le mani, in modo che queste possano essere libere per utilizzare l'attrezzo.
- ▶ **Accertarsi che gli utensili siano dotati del sistema di innesto adatto all'attrezzo e che siano regolarmente fissati nel porta-utensile.**
- ▶ **In caso di interruzione della corrente spegnere l'attrezzo ed estrarre la spina dell'alimentazione, eventualmente rilasciare l'arresto dell'interruttore di comando.** In questo modo si evita l'azionamento involontario dell'attrezzo in caso di ritorno della corrente.

### Sicurezza elettrica

- ▶ **Prima di iniziare il lavoro, controllare la zona di lavoro, ad esempio utilizzando un metal detector, per verificare l'eventuale presenza di cavi elettrici, tubi del gas e dell'acqua sottostanti.** Le



parti metalliche esterne dell'attrezzo possono venire a trovarsi sotto tensione se, ad esempio, viene danneggiato inavvertitamente un cavo elettrico. In questo caso sussiste un serio pericolo di scossa elettrica.

- ▶ **Controllare regolarmente il cavo di collegamento dell'attrezzo e, in caso di danni, farlo sostituire da personale tecnico riconosciuto. Se il cavo di alimentazione dell'elettro utensile è danneggiato, occorre sostituirlo con un cavo di alimentazione speciale e approvato, disponibile tramite la rete di assistenza clienti. Controllare regolarmente i cavi di prolunga e sostituirli qualora risultassero danneggiati. Non toccare il cavo di alimentazione o di prolunga se questo è stato danneggiato durante il lavoro. Estrarre la spina dalla presa.** Se i cavi di alimentazione e di prolunga sono danneggiati sussiste il pericolo di scossa elettrica.
- ▶ **Qualora vengano lavorati frequentemente materiali conduttori, far controllare ad intervalli regolari gli attrezzi imbrattati presso un Centro Riparazioni Hilti.** In circostanze sfavorevoli, la polvere eventualmente presente sulla superficie dell'attrezzo, soprattutto se proveniente da materiali conduttori, oppure l'umidità, possono causare scariche elettriche.

#### Area di lavoro

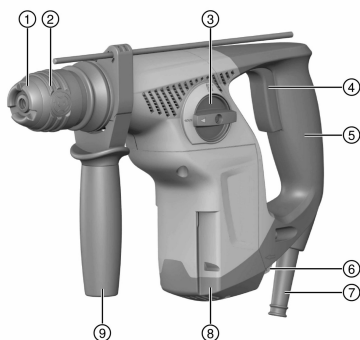
- ▶ **In caso di lavori di sfondamento, mettere in sicurezza la zona sul lato di fronte/opposto al luogo di lavoro.** Il materiale proveniente dallo sfondamento potrebbe cadere fuori e/o in basso, causando lesioni ad altre persone.

#### Sicurezza personale

- ▶ **Indossare i guanti protettivi.** Il martello perforatore può surriscaldarsi durante il funzionamento. In occasione della sostituzione dell'utensile il contatto con l'utensile stesso può essere causa di ferite da taglio ed ustioni.

## 3 Descrizione

### 3.1 Panoramica del prodotto



- ① Protezione antipolvere
- ② Porta-utensile
- ③ Selettore di funzione
- ④ Interruttore di comando
- ⑤ Impugnatura
- ⑥ Selettore del senso di rotazione
- ⑦ Cavo di alimentazione
- ⑧ Attacco per modulo raccogli-polvere
- ⑨ Impugnatura laterale con astina di profondità

### 3.2 Utilizzo conforme

Il prodotto descritto è un martello perforatore elettrico. Esso è concepito per eseguire lavori di foratura in calcestruzzo, muratura, cartongesso, legno, plastica e metallo.

- ▶ L'utilizzo dell'attrezzo deve avvenire in conformità a tensione e frequenza di rete riportate sulla targhetta.

### 3.3 Dotazione

Martello perforatore, impugnatura laterale, astina di profondità, manuale d'istruzioni.

Altri prodotti di sistema, omologati per il vostro attrezzo, sono reperibili presso il vostro **Hilti Store** oppure online all'indirizzo: [www.hilti.group](http://www.hilti.group) | USA: [www.hilti.com](http://www.hilti.com).



## 4 Dati tecnici



Tensione nominale, corrente nominale, frequenza e/o assorbimento di potenza nominale vanno desunti dalla targhetta specifica del proprio Paese.

In caso di utilizzo con un generatore o trasformatore, la potenza erogata dagli stessi deve essere almeno doppia rispetto all'assorbimento di potenza nominale riportato sulla targhetta dell'attrezzo. La tensione d'esercizio del trasformatore o generatore deve essere sempre compresa tra il +5% e il -15% della tensione nominale dell'attrezzo.

	TE 7
<b>Peso secondo la procedura EPTA 01</b>	2,9 kg
<b>Ø Punta a percussione</b>	4 mm ... 24 mm
<b>Ø Punta per legno</b>	5 mm ... 20 mm
<b>Ø Punta per metallo</b>	5 mm ... 13 mm

### 4.1 Dati su rumorosità e vibrazioni secondo la norma EN 62841

I valori relativi alla pressione acustica e alle vibrazioni riportati nelle presenti istruzioni sono stati misurati secondo una procedura standardizzata e possono essere utilizzati per confrontare i diversi attrezzi elettrici. Sono adatti anche ad una valutazione preventiva delle esposizioni.

I dati indicati rappresentano le principali applicazioni dell'attrezzo elettrico. Se l'attrezzo elettrico viene impiegato per altre applicazioni, con accessori diversi o senza un'adeguata manutenzione, i dati possono variare. Ciò potrebbe aumentare considerevolmente il valore delle esposizioni per l'intera durata di utilizzo.

Per una valutazione precisa delle esposizioni, occorre anche tenere conto degli intervalli di tempo in cui l'attrezzo elettrico è spento oppure è acceso, ma non è in uso. Ciò potrebbe ridurre considerevolmente il valore delle esposizioni per l'intera durata di utilizzo.

Attuare misure di sicurezza aggiuntive per proteggere l'utilizzatore dall'effetto dei rumori e/o delle vibrazioni, come ad esempio: effettuare la manutenzione degli attrezzi elettrici e degli utensili, tenere le mani calde, organizzare le fasi di lavoro.

#### Valori relativi all'emissione di rumori

<b>Livello di potenza sonora (<math>L_{WA}</math>)</b>	100 dB(A)
<b>Incertezza livello di potenza sonora (<math>K_{WA}</math>)</b>	3 dB(A)
<b>Pressione acustica d'emissione (<math>L_{pA}</math>)</b>	89 dB(A)
<b>Incertezza pressione acustica (<math>K_{pA}</math>)</b>	3 dB(A)

#### Valori totali di vibrazioni

<b>Foratura con percussione nel calcestruzzo (<math>a_{h, HD}</math>)</b>	12,5 m/s <sup>2</sup>
<b>Incertezza per i dati relativi ai valori di vibrazione (K)</b>	1,5 m/s <sup>2</sup>

## 5 Utilizzo

Montaggio dell'impugnatura laterale	2
<p><b>⚠ PRUDENZA</b></p> <p><b>Pericolo di lesioni!</b> Pericolo di menomazione dell'utilizzatore a causa dell'astina di profondità montata, ma non utilizzata.</p> <ul style="list-style-type: none"> <li>▶ Rimuovere l'astina di profondità dall'attrezzo.</li> </ul>	
<p><b>⚠ PRUDENZA</b></p> <p><b>Pericolo di lesioni!</b> Perdita del controllo sul prodotto.</p> <ul style="list-style-type: none"> <li>▶ Accertarsi che l'impugnatura laterale sia montata correttamente e fissata in modo regolare. Accertarsi che il nastro di serraggio sia posizionato nell'apposita scanalatura presente sul prodotto.</li> </ul>	



<b>Montaggio/Smontaggio del porta-utensile</b>	<b>3</b>
<b>PRUDENZA</b> <b>Pericolo di lesioni!</b> Pericolo di menomazione dell'utilizzatore a causa dell'astina di profondità montata, ma non utilizzata. ▶ Rimuovere l'astina di profondità dall'attrezzo.	
<b>Inserimento/estrazione dell'utensile</b>	<b>4</b>
L'uso di un grasso non adatto può danneggiare il prodotto. <b>Utilizzare solamente grasso originale Hilti.</b>	
<b>Regolazione dell'astina di profondità</b>	<b>5</b>
<b>Foratura senza percussione</b>	<b>6</b>
<b>Foratura a percussione</b>	<b>6</b>
<b>Inversione di rotazione destra/sinistra</b>	<b>7</b>

## 6 Cura e manutenzione

### AVVERTIMENTO

**Pericolo di scossa elettrica!** Qualora si eseguano interventi di cura e manutenzione a connettore di alimentazione inserito, vi è rischio di lesioni ed ustioni di grave entità.

- ▶ Prima di qualsiasi intervento di cura e manutenzione, estrarre sempre il connettore di alimentazione!

#### Cura

- Rimuovere con cura lo sporco tenace attaccato all'attrezzo.
- Se presente, pulire con cautela le feritoie di ventilazione con una spazzola morbida ed asciutta.
- Pulire la carcassa solo con un panno leggermente inumidito. Non utilizzare prodotti detergenti contenenti silicone, poiché potrebbero danneggiare le parti in plastica.

#### Manutenzione

### AVVERTIMENTO

**Pericolo di scossa elettrica!** Riparazioni incaute su componenti elettrici possono provocare gravi lesioni e bruciate.

- ▶ Tutte le riparazioni inerenti alle parti elettriche devono essere eseguite solo da elettricisti specializzati.
- Controllare regolarmente che tutte le parti visibili non presentino danneggiamenti e che gli elementi di comando funzionino perfettamente.
- In caso di danneggiamenti e/o di malfunzionamenti, non mettere in funzione il prodotto. Far riparare immediatamente il prodotto da un Centro Riparazioni **Hilti**.
- In seguito ad eventuali lavori di cura e manutenzione dell'attrezzo, ripristinare tutti i dispositivi di protezione e verificarne il corretto funzionamento.



Per un funzionamento sicuro, utilizzare solo ricambi, materiali di consumo ed accessori originali. Le parti di ricambio, i materiali di consumo e gli accessori autorizzati da **Hilti** per il vostro prodotto sono disponibili presso il vostro **Hilti Store** oppure all'indirizzo: [www.hilti.group](http://www.hilti.group)

### 6.1 Sostituzione della protezione antipolvere

- ▶ Sostituire la protezione antipolvere.

## 7 Trasporto e magazzinaggio

#### Trasporto

- ▶ Non trasportare questo prodotto con l'utensile inserito.
- ▶ Prestare attenzione che durante il trasporto sia fissato in modo sicuro.
- ▶ Controllare che dopo ogni trasporto tutte le parti visibili non presentino danneggiamenti e che gli elementi di comando funzionino perfettamente.



#### Magazzinaggio

- ▶ Riporre sempre questo prodotto con la spina scollegata.




- ▶ Il prodotto deve essere conservato in un luogo asciutto e fuori dalla portata dei bambini e del personale non autorizzato.
- ▶ Controllare che dopo ogni magazzinaggio tutte le parti visibili non presentino danneggiamenti e che gli elementi di comando funzionino perfettamente.

## 8 Supporto in caso di anomalie

Anomalia	Possibile causa	Soluzione
L'attrezzo non parte.	Alimentazione elettrica interrotta.	▶ Collegare un altro elettro utensile e verificarne il funzionamento.
La percussione non funziona.	Attrezzo troppo freddo.	▶ Posizionare il martello perforatore sulla superficie di lavoro e lasciarlo in funzione al minimo della potenza. Se necessario ripetere l'operazione finché il dispositivo di percussione non funziona.
	Selettore funzione su "Foratura senza percussione"  .	▶ Portare il selettore funzione in posizione "Foratura con percussione"  .
Il martello perforatore non funziona a piena potenza.	Il cavo di prolunga ha una sezione insufficiente.	▶ Utilizzare un cavo di prolunga di sezione sufficiente.
	Interruttore di comando non completamente premuto.	▶ Premere l'interruttore di comando fino allo scatto.
La punta non può essere estratta dal porta-utensile.	Manicotto del mandrino non completamente retracts.	▶ Tirare indietro il dispositivo di blocco utensili fino a battuta ed estrarre l'utensile.
La punta non asporta materiale.	L'attrezzo è impostato sulla rotazione sinistrorsa.	▶ Commutare l'attrezzo sulla rotazione destrorsa.

## 9 Smaltimento

Gli strumenti e gli attrezzi  **Hilti** sono in gran parte realizzati con materiali riciclabili. Condizione essenziale per il riciclaggio è che i materiali vengano accuratamente separati. In molte nazioni, **Hilti** provvede al ritiro dei vecchi attrezzi ed al loro riciclaggio. Per informazioni al riguardo, contattare il Servizio Clienti **Hilti** oppure il proprio referente Hilti.



- ▶ Non gettare gli attrezzi elettrici, le apparecchiature elettroniche e le batterie tra i rifiuti domestici.

## 10 RoHS (direttiva per la restrizione dell'uso di sostanze pericolose)

Al link seguente trovate la tabella delle sostanze pericolose: [qr.hilti.com/r4695](http://qr.hilti.com/r4695).

Alla fine di questa documentazione trovate un codice QR che consente di accedere alla tabella RoHS.

## 11 Garanzia del costruttore

- ▶ In caso di domande sulle condizioni di garanzia, rivolgersi al partner locale **Hilti**.



# Manual de instrucciones original

## 1 Información sobre el manual de instrucciones

### 1.1 Acerca de este manual de instrucciones

- Lea detenidamente este manual de instrucciones antes de la puesta en servicio. Ello es imprescindible para un trabajo seguro y un manejo sin problemas.
- Observe las indicaciones y advertencias de seguridad en este manual de instrucciones y en el producto.
- Conserve este manual de instrucciones siempre junto con el producto y entregue el producto a otras personas siempre acompañado de este manual de instrucciones.

### 1.2 Explicación de símbolos

#### 1.2.1 Avisos

Las advertencias de seguridad advierten de peligros derivados del manejo del producto. Se utilizan las siguientes palabras de peligro:

#### PELIGRO

##### PELIGRO !

- ▶ Término utilizado para un peligro inminente que puede ocasionar lesiones graves o incluso la muerte.

#### ADVERTENCIA

##### ADVERTENCIA !

- ▶ Término utilizado para un posible peligro que puede ocasionar lesiones graves o incluso la muerte.





#### PRECAUCIÓN

##### PRECAUCIÓN !

- ▶ Término utilizado para una posible situación peligrosa que puede ocasionar lesiones o daños materiales.





#### 1.2.2 Símbolos en el manual de instrucciones

En este manual de instrucciones se utilizan los siguientes símbolos:

	Consulte el manual de instrucciones
	Indicaciones de uso y demás información de interés
	Manejo con materiales reutilizables
	No tire las herramientas eléctricas y las baterías junto con los desperdicios domésticos

#### 1.2.3 Símbolos en las figuras

En las figuras se utilizan los siguientes símbolos:

	Estos números hacen referencia a la figura correspondiente incluida al principio de este manual de instrucciones.
	La numeración en las figuras hace referencia a pasos de trabajo importantes o componentes importantes para los pasos de trabajo. Estos pasos de trabajo o componentes se resaltan en el texto mediante los correspondientes números, p. ej., (3).
	En la figura <b>Vista general</b> se utilizan números de posición y los números de la leyenda están explicados en el apartado <b>Vista general del producto</b> .
	Preste especial atención a este símbolo cuando utilice el producto.



### 1.3 Símbolos de productos

#### 1.3.1 Símbolos

Se utilizan los siguientes símbolos:

	Taladrar sin percusión
	Taladrar con percusión (taladrar con martillo)
	Giro derecha/izquierda
$n_0$	Número de referencia de revoluciones en vacío
/min	Revoluciones por minuto
	Clase de protección II (aislamiento doble)

### 1.4 Información del producto

Los productos Hilti están diseñados para usuarios profesionales y solo deben ser manejados, conservados y reparados por personal autorizado y debidamente formado. Este personal debe estar especialmente instruido en lo referente a los riesgos de uso. La utilización del producto y sus dispositivos auxiliares puede conllevar riesgos para el usuario en caso de manejarse de forma inadecuada por personal no cualificado o utilizarse para usos diferentes a los que están destinados.

La denominación del modelo y el número de serie están indicados en la placa de identificación.

- ▶ Copie el número de serie en la siguiente tabla. Necesitará los datos del producto para realizar consultas a nuestros representantes o al Departamento de Servicio Técnico.

#### Datos del producto

Martillo perforador	TE 7
Generación	02
N.º de serie	

### 1.5 Declaración de conformidad

Bajo nuestra exclusiva responsabilidad, declaramos que el producto aquí descrito cumple con las directivas y normas vigentes. Encontrará una reproducción de la declaración de conformidad al final de esta documentación.

La documentación técnica se encuentra depositada aquí:

Hilti Entwicklungsgesellschaft mbH | Zulassung Geräte | Hiltistraße 6 | 86916 Kaufering, DE

## 2 Seguridad

### 2.1 Indicaciones generales de seguridad para herramientas eléctricas

**⚠ ADVERTENCIA** Lea con atención todas las indicaciones de seguridad, instrucciones, ilustraciones y datos técnicos correspondientes a esta herramienta eléctrica. La negligencia en el cumplimiento de las instrucciones que se describen a continuación podría provocar descargas eléctricas, incendios o lesiones graves.

**Conserve todas las instrucciones e indicaciones de seguridad para futuras consultas.**

El término «herramienta eléctrica» empleado en las indicaciones de seguridad se refiere a herramientas eléctricas portátiles, ya sea con cable de red o sin cable, en caso de ser accionadas por batería.

#### Seguridad en el puesto de trabajo

- ▶ **Mantenga su área de trabajo limpia y bien iluminada.** El desorden o una iluminación deficiente de las zonas de trabajo pueden provocar accidentes.
- ▶ **No utilice la herramienta eléctrica en un entorno con peligro de explosión en el que se encuentren líquidos, gases o polvos inflamables.** Las herramientas eléctricas producen chispas que pueden llegar a inflamar los materiales en polvo o vapores.
- ▶ **Mantenga alejados a los niños y otras personas de su puesto de trabajo al emplear la herramienta eléctrica.** Una distracción le puede hacer perder el control sobre la herramienta.





## Seguridad eléctrica

- ▶ **El enchufe de la herramienta eléctrica debe corresponder a la toma de corriente utilizada. No se deberá modificar el enchufe en forma alguna. No utilice enchufes adaptadores para las herramientas eléctricas con puesta a tierra.** Los enchufes sin modificar adecuados a las respectivas tomas de corriente reducen el riesgo de descarga eléctrica.
- ▶ **Evite el contacto corporal con superficies que tengan puesta a tierra, como pueden ser tubos, calefacciones, cocinas y frigoríficos.** El riesgo a quedar expuesto a una sacudida eléctrica es mayor si su cuerpo tiene contacto con tierra.
- ▶ **No exponga las herramientas eléctricas a la lluvia y evite que penetren líquidos en su interior.** El riesgo de recibir descargas eléctricas aumenta si penetra agua en la herramienta eléctrica.
- ▶ **No utilice el cable de conexión para transportar o colgar la herramienta eléctrica ni tire de él para extraer el enchufe de la toma de corriente. Mantenga el cable de conexión alejado de fuentes de calor, aceite, aristas afiladas o piezas móviles.** Los cables de conexión dañados o enredados pueden provocar descargas eléctricas.
- ▶ **Cuando trabaje al aire libre con una herramienta eléctrica, utilice exclusivamente un alargador adecuado para exteriores.** La utilización de un alargador adecuado para su uso en exteriores evita el riesgo de una descarga eléctrica.
- ▶ **Cuando no pueda evitarse el uso de la herramienta eléctrica en un entorno húmedo, utilice un interruptor de corriente de defecto.** La utilización de un interruptor de corriente de defecto evita el riesgo de una descarga eléctrica.

## Seguridad de las personas

- ▶ **Permanezca atento, preste atención durante el trabajo y utilice la herramienta eléctrica con prudencia. No utilice una herramienta eléctrica si está cansado, ni tampoco después de haber consumido alcohol, drogas o medicamentos.** Un momento de descuido al utilizar la herramienta eléctrica podría producir graves lesiones.
- ▶ **Utilice el equipo de seguridad personal adecuado y lleve siempre gafas protectoras.** El riesgo de lesiones se reduce considerablemente si, según el tipo y la aplicación de la herramienta eléctrica empleada, se utiliza un equipo de seguridad personal adecuado como una mascarilla antipolvo, zapatos de seguridad con suela antideslizante, casco de protección o protección para los oídos.
- ▶ **Evite una puesta en servicio fortuita de la herramienta. Asegúrese de que la herramienta eléctrica está apagada antes de alzarla, transportarla, conectarla a la toma de corriente o insertar la batería.** Si transporta la herramienta eléctrica sujetándola por el interruptor de conexión/desconexión o si introduce el enchufe en la toma de corriente con la herramienta conectada, podría producirse un accidente.
- ▶ **Retire las herramientas de ajuste o llaves fijas antes de conectar la herramienta eléctrica.** Una herramienta o llave colocada en una pieza giratoria puede producir lesiones al ponerse en funcionamiento.
- ▶ **Evite adoptar posturas forzadas. Procure que la postura sea estable y manténgase siempre en equilibrio.** De esta forma podrá controlar mejor la herramienta eléctrica en caso de presentarse una situación inesperada.
- ▶ **Utilice ropa adecuada. No utilice vestimenta amplia ni joyas. Mantenga su pelo, vestimenta y guantes alejados de las piezas móviles.** La vestimenta suelta, las joyas y el pelo largo se pueden enganchar con las piezas en movimiento.
- ▶ **Siempre que sea posible montar equipos de aspiración o captación de polvo, asegúrese de que están conectados y de que se utilizan correctamente.** El uso de un sistema de aspiración de polvo reduce los riesgos derivados del polvo.
- ▶ **No se crea a salvo de cualquier riesgo ni pase por alto ninguna de las normas de seguridad relativas a las herramientas eléctricas, aun cuando esté familiarizado con la herramienta eléctrica y tenga larga experiencia en su uso.** Una actuación negligente puede provocar lesiones graves en cuestión de segundos.

## Uso y manejo de la herramienta eléctrica

- ▶ **No sobrecargue la herramienta. Utilice la herramienta eléctrica adecuada para el trabajo que se dispone a realizar.** Con la herramienta eléctrica apropiada podrá trabajar mejor y de modo más seguro dentro del margen de potencia indicado.
- ▶ **No utilice herramientas eléctricas con el interruptor defectuoso.** Las herramientas eléctricas que no se puedan conectar o desconectar son peligrosas y deben repararse.
- ▶ **Extraiga el enchufe de la toma de corriente o retire la batería extraíble antes de efectuar cualquier ajuste en la herramienta, cambiar accesorios o en caso de no utilizar la herramienta durante un tiempo prolongado.** Esta medida preventiva evita el riesgo de arranque accidental de la herramienta eléctrica.
- ▶ **Guarde las herramientas eléctricas que no utilice fuera del alcance de los niños. No permita utilizar la herramienta a ninguna persona que no esté familiarizada con ella o que no haya leído**



este manual de instrucciones. Las herramientas eléctricas utilizadas por personas inexpertas son peligrosas.

- ▶ **Cuide su herramienta eléctrica y los accesorios adecuadamente. Compruebe si las piezas móviles de la herramienta funcionan correctamente y sin atascarse, y si existen piezas rotas o deterioradas que pudieran afectar al funcionamiento de la herramienta eléctrica. Encargue la reparación de las piezas defectuosas antes de usar la herramienta eléctrica.** Muchos accidentes son consecuencia de un mantenimiento inadecuado de la herramienta eléctrica.
- ▶ **Mantenga los útiles limpios y afilados.** Las herramientas de corte bien cuidadas y con aristas afiladas se atascan menos y se guían con más facilidad.
- ▶ **Utilice la herramienta eléctrica, los accesorios, útiles de inserción, etc., de acuerdo con estas instrucciones. Para ello, tenga en cuenta las condiciones de trabajo y la tarea que se va a realizar.** El uso de herramientas eléctricas para trabajos diferentes de aquellos para los que han sido concebidas puede resultar peligroso.
- ▶ **Mantenga las empuñaduras y las superficies de contacto secas, limpias y sin residuos de aceite o grasa.** Las empuñaduras y superficies de contacto resbaladizas impiden manejar y controlar la herramienta eléctrica con seguridad en situaciones imprevistas.

#### Servicio Técnico

- ▶ **Solicite que un profesional lleve a cabo la reparación de su herramienta eléctrica y que utilice exclusivamente piezas de repuesto originales.** Solamente así se garantiza la seguridad de la herramienta eléctrica.

## 2.2 Indicaciones de seguridad para martillos

### Indicaciones de seguridad para todos los trabajos

- ▶ **Utilice protección para los oídos.** El ruido constante puede reducir la capacidad auditiva.
- ▶ **Utilice las empuñaduras adicionales que se suministran con la herramienta.** La pérdida del control puede causar lesiones.
- ▶ **Sujete la herramienta por las empuñaduras aisladas cuando realice trabajos en los que el útil puede entrar en contacto con cables eléctricos ocultos o con el propio cable de la herramienta.** El contacto con los cables conductores puede traspasar la conductividad a las partes metálicas y producir descargas eléctricas.

### Indicaciones de seguridad al utilizar la broca larga

- ▶ **Inicie el proceso de perforación siempre con velocidad baja y mientras la broca esté en contacto con la pieza de trabajo.** A velocidades elevadas, la broca se puede doblar un poco si gira libremente sin entrar en contacto con la pieza de trabajo, lo que puede provocar lesiones.
- ▶ **No aplique una presión excesiva y solo en sentido longitudinal respecto a la broca.** Las brocas pueden doblarse y, por consiguiente, romperse o provocar la pérdida del control e incluso lesiones.

## 2.3 Indicaciones de seguridad adicionales

### Seguridad de las personas

- ▶ **No está permitido efectuar manipulaciones o modificaciones en la herramienta.**
- ▶ **Mantenga las empuñaduras secas, limpias y sin residuos de aceite o grasa.**
- ▶ **Asegúrese de que la empuñadura lateral esté correctamente montada y fijada conforme a las prescripciones. Sujete siempre la herramienta con ambas manos por las empuñaduras previstas.**
- ▶ **Efectúe pausas durante el trabajo, así como ejercicios de relajación y estiramiento de los dedos para mejorar la circulación de estos.**
- ▶ **La herramienta no es adecuada para personas con poca fuerza a las que no se haya instruido.**
- ▶ **Mantenga la herramienta fuera del alcance de los niños.**
- ▶ **Evite tocar las piezas en movimiento. No conecte la herramienta fuera de la zona de trabajo.** Si se tocan piezas en movimiento, en especial herramientas rotativas, pueden ocasionarse lesiones.
- ▶ El polvo procedente de materiales como pinturas con plomo, determinadas maderas, hormigón/mampostería/rocas con cuarzo, así como minerales y metal puede ser nocivo para la salud. El contacto con el polvo o su inhalación puede provocar reacciones alérgicas o asfixia al usuario o a personas que se encuentren en su entorno. Existen determinados tipos de polvo, como puede ser el de roble o el de haya, catalogados como cancerígenos, especialmente si se encuentra mezclado con aditivos usados en el tratamiento de la madera (cromato, agente protector para la madera). Únicamente expertos cualificados están autorizados a manipular materiales que contengan asbesto. **Utilice siempre que sea posible un aspirador de polvo. Para lograr un alto grado de aspiración del polvo, utilice un aspirador de polvo portátil apropiado. Utilice una mascarilla adecuada para cada clase**



de polvo. Procure una buena ventilación del lugar de trabajo. Respete la normativa vigente en su país concerniente al procesamiento de los materiales de trabajo.

- ▶ Antes de iniciar el trabajo, consulte la clase de peligros derivados del polvo resultante del trabajo. Utilice un aspirador de obra con una clasificación de protección homologada conforme a las normas locales sobre la protección contra el polvo.
- ▶ Respete la normativa nacional en materia de protección laboral.

#### Manipulación y utilización segura de las herramientas eléctricas

- ▶ Asegure la pieza de trabajo. Utilice dispositivos de sujeción o un tornillo de banco para sujetar la pieza de trabajo. De esa forma estará sujeta de modo más seguro que con la mano y, por otro lado, tendrá las dos manos libres para manejar la herramienta.
- ▶ Compruebe si los útiles disponen del sistema de inserción adecuado para la herramienta y si están enclavados en el portaútiles conforme a las prescripciones.
- ▶ Si se produce una interrupción de la corriente, desconecte la herramienta y extraiga el enchufe de red; en caso necesario, suelte el bloqueo del conmutador de control. Esto evita la puesta en servicio involuntaria de la herramienta cuando vuelva la corriente.

#### Seguridad eléctrica

- ▶ Compruebe antes de empezar a trabajar si la zona de trabajo oculta cables eléctricos, tuberías de gas o cañerías de agua, por ejemplo, con un detector de metales. Las partes metálicas exteriores de la herramienta pueden pasar a conducir electricidad si, por ejemplo, se ha dañado por error un cable eléctrico. Dichas partes suponen un peligro serio por el riesgo de una descarga eléctrica.
- ▶ Compruebe con regularidad el cable de conexión de la herramienta y, en caso de que presentara daños, encargue su sustitución a un profesional experto en la materia. Si el cable de conexión de la herramienta eléctrica está dañado, debe reemplazarse por un cable especial homologado que encontrará en nuestro Servicio Posventa. Inspeccione regularmente los alargadores y sustitúyalos en caso de que estuvieran dañados. Si se daña el cable de red o el alargador durante el trabajo, evite tocar el cable. Extraiga el enchufe de red de la toma de corriente. Los cables de conexión y los alargadores dañados suponen un peligro, pues pueden ocasionar una descarga eléctrica.
- ▶ Encargue una revisión periódica de la herramienta al Servicio Técnico Hilti en caso de tratar con frecuencia materiales conductores. El polvo adherido en la superficie de la herramienta, sobre todo el de los materiales conductivos, o la humedad pueden provocar descargas eléctricas bajo condiciones desfavorables.

#### Lugar de trabajo

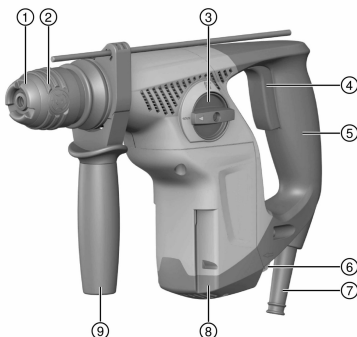
- ▶ Durante el proceso de taladrado, proteja la zona opuesta al lugar donde se realiza el trabajo, ya que pueden desprenderse cascotes y causar heridas a otras personas.

#### Seguridad personal

- ▶ Utilice guantes de protección. Durante el funcionamiento, el martillo perforador puede calentarse. Si se tocan los útiles al cambiarlos se pueden producir cortes y quemaduras.

## 3 Descripción

### 3.1 Vista general del producto 1



- ① Tapa de protección contra polvo
- ② Portaútiles
- ③ Interruptor selector de funciones
- ④ Conmutador de control
- ⑤ Empuñadura
- ⑥ Conmutador de giro a la derecha/izquierda
- ⑦ Cable de red
- ⑧ Conexión para módulo colector de polvo
- ⑨ Empuñadura lateral con tope de profundidad



### 3.2 Uso conforme a las prescripciones

El producto descrito es un martillo perforador eléctrico. Es adecuado para trabajos de taladrado en hormigón, mampostería, yeso encartonado, madera, plástico y metal.

- ▶ Solo debe funcionar con la frecuencia y tensión de alimentación especificada en la placa de identificación.

### 3.3 Suministro

Martillo perforador, empuñadura lateral, tope de profundidad, manual de instrucciones.

Encontrará otros productos del sistema autorizados para su producto en **Hilti Store** o en internet, en: [www.hilti.group](http://www.hilti.group) | EE. UU.: [www.hilti.com](http://www.hilti.com).

## 4 Datos técnicos



La tensión nominal, la intensidad nominal, la frecuencia y/o la potencia nominal figuran en la placa de identificación específica del país.

Si se utiliza con un generador o transformador, la potencia útil debe ser al menos el doble de la potencia nominal indicada en la placa de identificación de la herramienta. La tensión de servicio del transformador o del generador debe encontrarse en todo momento entre un +5 % y un -15 % de la tensión nominal de la herramienta.

	TE 7
<b>Peso según procedimiento EPTA 01</b>	2,9 kg
<b>Ø de broca para martillo perforador</b>	4 mm ... 24 mm
<b>Ø de broca para madera</b>	5 mm ... 20 mm
<b>Ø de broca para metal</b>	5 mm ... 13 mm

### 4.1 Información sobre la emisión de ruidos y valores de vibración según EN 62841

Los valores de vibración y de presión acústica indicados en estas instrucciones han sido medidos conforme a los procedimientos de medición homologados y pueden utilizarse para la comparación de diferentes herramientas eléctricas. También resultan útiles para realizar un análisis de los riesgos de exposición.

Los datos indicados son específicos para las aplicaciones principales de la herramienta eléctrica. Los datos pueden, no obstante, registrar variaciones si la herramienta eléctrica se emplea para otras aplicaciones o con útiles de inserción distintos, o si se ha efectuado un mantenimiento insuficiente de la herramienta. En estos casos, los riesgos de exposición podrían aumentar considerablemente durante toda la sesión de trabajo.

A fin de obtener un análisis preciso de los riesgos de exposición, también deben tenerse en cuenta los períodos en los que la herramienta eléctrica está desconectada o está en marcha, pero no realmente en uso. De este modo, los riesgos de exposición podrían reducirse considerablemente durante toda la sesión de trabajo.

Adopte medidas de seguridad adicionales para proteger al usuario del efecto del ruido y de las vibraciones, como por ejemplo: mantenimiento de la herramienta eléctrica y los útiles de inserción, mantener las manos calientes, organización de los procesos de trabajo, etc.

#### Valores de emisión de ruidos

<b>Nivel de potencia acústica (<math>L_{WA}</math>)</b>	100 dB(A)
<b>Incertidumbre del nivel de potencia acústica (<math>K_{WA}</math>)</b>	3 dB(A)
<b>Nivel de presión acústica de emisiones (<math>L_{pA}</math>)</b>	89 dB(A)
<b>Incertidumbre del nivel de intensidad acústica (<math>K_{pA}</math>)</b>	3 dB(A)

#### Valores de vibración totales

<b>Taladrar con martillo en hormigón (<math>a_{h, HD}</math>)</b>	12,5 m/s <sup>2</sup>
<b>Incertidumbre para el valor de vibraciones mencionado (K)</b>	1,5 m/s <sup>2</sup>



## 5 Manejo

<b>Montaje de la empuñadura lateral</b> <b>PRECAUCIÓN</b> <b>Riesgo de lesiones.</b> Riesgo de obstáculo para el operario si el tope de profundidad está colocado pero no se utiliza. ▶ Retire el tope de profundidad de la herramienta.	<b>2</b>
<b>PRECAUCIÓN</b> <b>Riesgo de lesiones.</b> Pérdida de control del producto. ▶ Asegúrese de que la empuñadura lateral esté correctamente montada y fijada conforme a las prescripciones. Asegúrese de que la banda de sujeción esté situada en la ranura del producto prevista para tal fin.	
<b>Montaje/desmontaje del portaútiles</b> <b>PRECAUCIÓN</b> <b>Riesgo de lesiones.</b> Riesgo de obstáculo para el operario si el tope de profundidad está colocado pero no se utiliza. ▶ Retire el tope de profundidad de la herramienta.	<b>3</b>
<b>Inserción/extracción del útil</b> El uso de una grasa inadecuada puede provocar daños en el producto. <b>Utilice únicamente grasa original de Hilti.</b>	<b>4</b>
<b>Ajuste del tope de profundidad</b>	<b>5</b>
<b>Taladrar sin percusión</b>	<b>6</b>
<b>Taladrar con percusión (taladrar con martillo)</b>	<b>6</b>
<b>Giro derecha/izquierda</b>	<b>7</b>

## 6 Cuidado y mantenimiento

### ADVERTENCIA

**Peligro de descarga eléctrica.** La realización de tareas de cuidado y mantenimiento con el enchufe conectado a la toma de corriente de puede provocar lesiones y quemaduras graves.

- ▶ Extraiga siempre el enchufe de la toma de corriente antes de realizar cualquier tarea de cuidado y mantenimiento.

### Cuidado

- Elimine con precaución la suciedad fuertemente adherida.
- Las rejillas de ventilación, si las hay, deben limpiarse con cuidadosamente con un cepillo seco y suave.
- Limpie la carcasa solo con un paño ligeramente humedecido. No utilice productos de limpieza que contengan silicona, ya que podrían dañar las piezas de plástico.

### Mantenimiento

### ADVERTENCIA

**Riesgo de descarga eléctrica.** Las reparaciones indebidas en componentes eléctricos pueden producir lesiones graves y quemaduras.

- ▶ Las reparaciones de la parte eléctrica sólo puede llevarlas a cabo un técnico electricista cualificado.
- Compruebe con regularidad que las piezas visibles no estén dañadas y los elementos de manejo funcionen correctamente.
- No utilice el producto si presenta daños o fallos que afecten al funcionamiento. Encargue inmediatamente la reparación del producto al Servicio Técnico de **Hilti**.
- Tras las tareas de cuidado y mantenimiento, coloque todos los dispositivos de protección y asegúrese de que funcionen correctamente.



Para garantizar un correcto funcionamiento, utilice exclusivamente piezas de repuesto, material de consumo y accesorios originales. Las piezas de repuesto, los materiales de consumo y los accesorios autorizados por **Hilti** se pueden consultar en su **Hilti Store** o en: **www.hilti.group**



## 6.1 Sustitución de la tapa de protección

- ▶ Sustituya la tapa de protección.

## 7 Transporte y almacenamiento

### Transporte

- ▶ No transporte este producto con el útil insertado.
- ▶ Asegúrese de que durante el transporte esté bien sujeto.
- ▶ Compruebe tras cada transporte si las piezas visibles están dañadas o si los elementos de manejo funcionan correctamente.

### Almacenamiento

- ▶ Almacene este producto siempre con los enchufes desconectados.
- ▶ Guarde este producto en un lugar seco y fuera del alcance de niños y personas no autorizadas.
- ▶ Cuando lleve mucho tiempo almacenado, compruebe si las piezas visibles están dañadas y si los elementos de manejo funcionan correctamente.

## 8 Ayuda sobre averías

Anomalía	Posible causa	Solución
La herramienta no se pone en marcha.	Alimentación de tensión interrumpe.	▶ Conecte otra herramienta eléctrica y compruebe si funciona.
Sin percusión.	Herramienta demasiado fría.	▶ Apoye el martillo perforador en la superficie de trabajo y déjelo funcionando con la marcha en vacío. Repítalo si es necesario hasta que funcione el mecanismo de percusión.
	Interruptor selector de funciones en «Taladrar sin percusión»	▶ Sitúe el interruptor selector de funciones en la función «Taladrar con percusión» (perforar con martillo)
El martillo perforador no desarrolla toda la potencia.	El alargador tiene una sección insuficiente.	▶ Utilice un cable alargador con sección suficiente.
	Conmutador de control no pulsado del todo.	▶ Presione el conmutador de control hasta el tope.
La broca no se puede desbloquear.	El portaútiles no se ha retraído completamente.	▶ Retire el bloqueo del útil hasta el tope y extráigalo.
La broca no arranca material.	La herramienta está ajustada en giro a la izquierda.	▶ Conmute la herramienta a giro a la derecha.

## 9 Reciclaje

Las herramientas Hilti están fabricadas en su mayor parte con materiales reutilizables. La condición para dicha reutilización es una separación adecuada de los materiales. En muchos países, Hilti recoge las herramientas usadas para su recuperación. Pregunte en el Servicio de Atención al Cliente de Hilti o a su asesor de ventas.



- ▶ No deseche las herramientas eléctricas, los aparatos eléctricos ni las baterías junto con los residuos domésticos.

## 10 RoHS (Directiva sobre restricciones a la utilización de sustancias peligrosas)

Puede ver la tabla de sustancias peligrosas en el siguiente enlace: [qr.hilti.com/r4695](http://qr.hilti.com/r4695).

Al final de esta documentación encontrará, en forma de código QR, un enlace a la tabla sobre la directiva RoHS.



## 11 Garantia del fabricante

- ▶ Si tiene alguna consulta acerca de las condiciones de la garantía, póngase en contacto con su sucursal local de Hilti.

## Manual de instruções original

### 1 Indicações sobre o Manual de instruções

#### 1.1 Relativamente a este Manual de instruções

- Antes da colocação em funcionamento, leia este manual de instruções. Esta é a condição para um trabalho seguro e um manuseamento sem problemas.
- Tenha em atenção as instruções de segurança e as advertências neste Manual de instruções e no produto.
- Guarde o manual de instruções sempre junto do produto e entregue-o a outras pessoas apenas juntamente com este manual de instruções.

#### 1.2 Explicação dos símbolos

##### 1.2.1 Advertências

As advertências alertam para perigos durante a utilização do produto. São utilizadas as seguintes palavras de aviso:

##### PERIGO

##### PERIGO !

- ▶ Indica perigo iminente que pode originar acidentes pessoais graves ou até mesmo fatais.

##### AVISO

##### AVISO !

- ▶ Indica um possível perigo que pode causar graves ferimentos pessoais, até mesmo fatais.





##### CUIDADO

##### CUIDADO !

- ▶ Indica uma situação potencialmente perigosa que pode originar ferimentos corporais ou danos materiais.

##### 1.2.2 Símbolos no manual de instruções

Neste manual de instruções são utilizados os seguintes símbolos:

	Consultar o manual de instruções
	Instruções de utilização e outras informações úteis
	Manuseamento com materiais recicláveis
	Não deitar as ferramentas eléctricas e baterias no lixo doméstico

##### 1.2.3 Símbolos nas figuras

Em figuras são utilizados os seguintes símbolos:

<b>2</b>	Estes números remetem para a figura respectiva no início do presente manual de instruções.
3	A numeração nas imagens indica passos de trabalho importantes ou componentes importantes para os passos de trabalho. No texto, estes passos de trabalho ou componentes são realçados com os respectivos números, p. ex. <b>(3)</b> .



11	Na figura <b>Vista geral</b> são utilizados números de posição que fazem referência aos números da legenda na secção <b>Vista geral do produto</b> .
	Este símbolo pretende despertar a sua atenção durante o manuseamento do produto.

### 1.3 Símbolos dependentes do produto

#### 1.3.1 Símbolos

São utilizados os seguintes símbolos:

	Furar sem percussão
	Furar com percussão (furar de martelo)
	Rotação para a direita/esquerda
$n_0$	Velocidade nominal de rotação sem carga
/min	Rotações por minuto
	Classe II de protecção (com duplo isolamento)

### 1.4 Dados informativos sobre o produto

Os produtos **Hilti** foram concebidos para uso profissional e só devem ser utilizados, mantidos e reparados por pessoal autorizado e devidamente credenciado. Este pessoal deverá estar informado, em particular, sobre os potenciais perigos. O produto e seu equipamento auxiliar podem representar perigo se usados incorrectamente por pessoas não qualificadas ou se usados para fins diferentes daqueles para os quais foram concebidos.

A designação e o número de série são indicados na placa de características.

- ▶ Registe o número de série na tabela seguinte. Os dados do produto são necessários para colocar questões ao nosso representante ou posto de serviço de atendimento aos clientes.

#### Dados do produto

Martelo perfurador	TE 7
Geração	02
N.º de série	

### 1.5 Declaração de conformidade

Declaramos sob nossa exclusiva responsabilidade que o produto aqui descrito está em conformidade com as directivas e normas em vigor. Na parte final desta documentação encontra uma reprodução da declaração de conformidade.

As documentações técnicas estão aqui guardadas:

**Hilti** Entwicklungsgesellschaft mbH | Zulassung Geräte | Hiltistraße 6 | 86916 Kaufering, DE

## 2 Segurança

### 2.1 Normas de segurança gerais para ferramentas eléctricas

**⚠ AVISO** Leia todas as normas de segurança, instruções, imagens e dados técnicos, com os quais esta ferramenta eléctrica está equipada. O não cumprimento das instruções a seguir pode resultar em choque eléctrico, incêndio e/ou ferimentos graves.

**Guarde bem todas as normas de segurança e instruções para futura referência.**

O termo "ferramenta eléctrica" utilizado nas normas de segurança refere-se a ferramentas com ligação à corrente eléctrica (com cabo de alimentação) ou a ferramentas a bateria (sem cabo).

#### Segurança no posto de trabalho

- ▶ **Mantenha a sua área de trabalho limpa e bem iluminada.** Locais desarrumados ou mal iluminados podem ocasionar acidentes.





- ▶ **Não utilize a ferramenta eléctrica em ambientes explosivos ou na proximidade de líquidos ou gases inflamáveis.** Ferramentas eléctricas produzem faíscas que podem provocar a ignição de pó e vapores.
- ▶ **Mantenha crianças e terceiros afastados durante os trabalhos.** Distracções podem conduzir à perda de controlo sobre a ferramenta.

### Segurança eléctrica

- ▶ **A ficha da ferramenta eléctrica deve servir na tomada. A ficha não deve ser modificada de modo algum. Não utilize quaisquer adaptadores com ferramentas eléctricas com ligação terra.** Fichas originais (não modificadas) e tomadas adequadas reduzem o risco de choque eléctrico.
- ▶ **Evite o contacto do corpo com superfícies ligadas à terra, como, por exemplo, canos, radiadores, fogões e frigoríficos.** Existe um risco elevado de choque eléctrico se o corpo estiver com ligação à terra.
- ▶ **As ferramentas eléctricas não devem ser expostas à chuva nem à humidade.** A infiltração de água numa ferramenta eléctrica aumenta o risco de choque eléctrico.
- ▶ **Não use o cabo de ligação para transportar, pendurar ou desligar a ferramenta eléctrica da tomada. Mantenha o cabo de ligação afastado de calor, óleo, arestas vivas ou partes em movimento.** Cabos de ligação danificados ou emaranhados aumentam o risco de choque eléctrico.
- ▶ **Quando operar uma ferramenta eléctrica ao ar livre, utilize apenas cabos de extensão próprios para utilização no exterior.** A utilização de um cabo de extensão próprio para utilização no exterior reduz o risco de choques eléctricos.
- ▶ **Utilize um disjuntor diferencial se não puder ser evitada a utilização da ferramenta eléctrica em ambiente húmido.** A utilização de um disjuntor diferencial reduz o risco de choque eléctrico.

### Segurança física

- ▶ **Esteja alerta, observe o que está a fazer, e tenha prudência ao trabalhar com uma ferramenta eléctrica. Se estiver cansado ou sob influência de drogas, álcool ou medicamentos não efectue nenhum trabalho com ferramentas eléctricas.** Um momento de distração ao operar a ferramenta eléctrica pode causar ferimentos graves.
- ▶ **Use equipamento de segurança. Use sempre óculos de protecção.** Equipamento de segurança, como, por exemplo, máscara antipoeiras, sapatos de segurança antiderrapantes, capacete de segurança ou protecção auricular, de acordo com o tipo e aplicação da ferramenta eléctrica, reduzem o risco de lesões.
- ▶ **Evite um arranque involuntário. Assegure-se de que a ferramenta eléctrica está desligada antes de a ligar à fonte de alimentação e/ou à bateria, pegar nela ou a transportar.** Transportar a ferramenta eléctrica com o dedo no interruptor ou ligar uma ferramenta à tomada com o interruptor ligado (ON) pode resultar em acidentes.
- ▶ **Remova quaisquer chaves de ajuste (chaves de fenda), antes de ligar a ferramenta eléctrica.** Um acessório ou chave deixado preso numa parte rotativa da ferramenta pode causar ferimentos.
- ▶ **Evite posturas corporais desfavoráveis. Mantenha sempre uma posição correcta, em perfeito equilíbrio.** Desta forma será mais fácil manter o controlo sobre a ferramenta eléctrica em situações inesperadas.
- ▶ **Use roupa apropriada. Não use roupa larga ou jóias. Mantenha o cabelo, vestuário e luvas afastados das peças móveis.** Roupas largas, jóias ou cabelos compridos podem ficar presos nas peças móveis.
- ▶ **Se poderem ser montados sistemas de remoção e de recolha de pó, assegure-se de que estes estão ligados e são utilizados correctamente.** A utilização de um sistema de remoção de pó pode reduzir os perigos relacionados com a exposição ao mesmo.
- ▶ **Não se acomode numa falsa sensação de segurança e não ignore os regulamentos de segurança para ferramentas eléctricas, mesmo se estiver familiarizado com a ferramenta eléctrica após numerosas utilizações.** Agir de forma descuidada pode causar ferimentos graves dentro duma fracção de segundo.

### Utilização e manuseamento da ferramenta eléctrica

- ▶ **Não sobrecarregue a ferramenta. Use para o seu trabalho a ferramenta eléctrica correcta.** Com a ferramenta eléctrica adequada obterá maior eficiência e segurança se respeitar os seus limites.
- ▶ **Não utilize a ferramenta eléctrica se o interruptor estiver defeituoso.** Uma ferramenta eléctrica que já não possa ser accionada pelo interruptor é perigosa e deve ser reparada.
- ▶ **Retire a ficha da tomada e/ou remova uma bateria amovível antes de efectuar ajustes na ferramenta, substituir acessórios ou guardar a ferramenta.** Esta medida preventiva evita o accionamento accidental da ferramenta eléctrica.



- ▶ **Guarde ferramentas eléctricas não utilizadas fora do alcance das crianças. Não permita que a ferramenta seja utilizada por pessoas não familiarizadas com a mesma ou que não tenham lido estas instruções.** Ferramentas eléctricas operadas por pessoas não treinadas são perigosas.
- ▶ **Faça uma manutenção regular de ferramentas eléctricas e acessórios. Verifique se as partes móveis funcionam perfeitamente e não emperram ou se há peças quebradas ou danificadas que possam influenciar o funcionamento da ferramenta eléctrica. Peças danificadas devem ser reparadas antes da utilização da ferramenta.** Muitos acidentes são causados por ferramentas eléctricas com manutenção deficiente.
- ▶ **Mantenha as ferramentas de corte sempre afiadas e limpas.** Acessórios com gumes afiados tratados correctamente emperram menos e são mais fáceis de controlar.
- ▶ **Utilize a ferramenta eléctrica, acessórios, bits, etc., de acordo com estas instruções. Tome também em consideração as condições de trabalho e o trabalho a ser efectuado.** A utilização da ferramenta eléctrica para outros fins além dos previstos, pode ocasionar situações de perigo.
- ▶ **Mantenha punhos e respectivas superfícies secos, limpos e isentos de óleo e gordura.** Punhos e superfícies afins escorregadios não permitem um manuseamento e controlo seguro da ferramenta eléctrica em situações imprevistas.

#### Manutenção

- ▶ **A sua ferramenta eléctrica só deve ser reparada por pessoal qualificado e só devem ser utilizadas peças sobressalentes originais.** Isto assegurará que a segurança da ferramenta eléctrica se mantenha.

## 2.2 Normas de segurança para martelos

### Indicações de segurança para todos os trabalhos

- ▶ **Use protecção auricular.** Ruído em excesso pode levar à perda de audição.
- ▶ **Utilize os punhos auxiliares fornecidos com a ferramenta.** A perda de controlo da ferramenta pode causar ferimentos.
- ▶ **Segure a ferramenta pelas áreas isoladas dos punhos, quando executar trabalhos onde o acessório pode encontrar cabos eléctricos encobertos ou o próprio cabo de rede.** O contacto com um cabo sob tensão também pode colocar partes metálicas da ferramenta sob tensão e causar um choque eléctrico.

### Indicações de segurança em caso de utilização de brocas compridas

- ▶ **Inicie o processo de perfuração sempre a baixas rotações e enquanto a broca estiver em contacto com a peça a trabalhar.** Se trabalhar com velocidades maiores, a broca poderá deformar-se ligeiramente, se poder rodar livremente, sem contacto com a peça a trabalhar, dando origem a ferimentos.
- ▶ **Não aplique uma pressão excessiva e apenas no sentido longitudinal relativamente à broca.** As brocas podem deformar-se e, deste modo, partir ou originar uma perda de controlo, dando origem a ferimentos.

## 2.3 Normas de segurança adicionais

### Segurança física

- ▶ **Não é permitida a modificação ou manipulação da ferramenta.**
- ▶ **Mantenha os punhos secos, limpos e isentos de óleo e gordura.**
- ▶ **Certifique-se de que o punho auxiliar está correctamente montado e devidamente apertado. Segure a ferramenta sempre com as duas mãos nos punhos previstos para o efeito.**
- ▶ **Faça pausas durante o trabalho. Aproveite para relaxar os músculos e melhorar a circulação sanguínea nos dedos.**
- ▶ **A ferramenta não está concebida para pessoas debilitadas sem formação.**
- ▶ **Mantenha a ferramenta afastada das crianças.**
- ▶ **Evite o contacto com peças rotativas. Ligue a ferramenta apenas quando estiver no local de trabalho.** O contacto com peças rotativas, especialmente ferramentas rotativas, pode causar ferimentos.
- ▶ **Pós de materiais, como tinta com chumbo, algumas madeiras, betão/alvenaria/rochas quartzíferas, minerais e metal podem ser nocivos. O contacto ou a inalação do pó podem provocar reacções alérgicas e/ou doenças das vias respiratórias no utilizador ou em pessoas que se encontrem nas proximidades. Determinados pós, como os de carvalho ou de faia, são considerados cancerígenos, especialmente em combinação com aditivos para o tratamento de madeiras (cromato, produtos para a preservação de madeiras). Material que contenha amianto só pode ser manuseado por pessoal especializado. Se possível, utilize um aspirador de pó. Para alcançar um elevado grau de remoção de pó, utilize um aspirador móvel. Se necessário, utilize uma máscara de protecção respiratória adequada**



ao respectivo pó. Assegure-se de que o local de trabalho está bem ventilado. Respeite as regulamentações em vigor no seu país relativas aos materiais a trabalhar.

- ▶ Antes de iniciar os trabalhos, apure a classe de perigo do pó gerado. Utilize um aspirador industrial com protecção aprovada e que esteja de acordo com as regulamentações locais sobre emissão de poeiras nocivas para o ambiente.
- ▶ Respeite os requisitos nacionais de segurança no trabalho.

#### Utilização e manutenção de ferramentas eléctricas

- ▶ Mantenha fixa a peça a trabalhar. Para maior segurança e porque assim fica com ambas as mãos livres para segurar a ferramenta. Desta forma a peça fica mais segura do que com as mãos e, além disso, fica com ambas as mãos livres para operar a ferramenta.
- ▶ Verifique se os acessórios utilizados são compatíveis com o sistema de encaixe e se estão correctamente encaixados no mandril.
- ▶ Em caso de corte de energia, desligue a ferramenta e retire a ficha da tomada; se for caso disso, solte o bloqueio do interruptor on/off. Isto impede que a ferramenta seja colocada involuntariamente em funcionamento quando a energia for restabelecida.

#### Segurança eléctrica

- ▶ Antes de iniciar os trabalhos, verifique o local de trabalho relativamente a cabos eléctricos encobertos, bem como tubos de gás e água, por ex., com um detector de metais. Partes metálicas externas da ferramenta podem transformar-se em condutores de corrente se, por ex., uma linha eléctrica for danificada involuntariamente. Isto representa um sério perigo de choque eléctrico.
- ▶ Verifique o cabo de conexão regularmente. Se danificado, deve ser imediatamente substituído por um especialista reconhecido. Quando o cabo de conexão da ferramenta eléctrica está danificado, deve ser substituído por um cabo de conexão específico e aprovado, que se encontra disponível através do Serviço de Clientes Hilti. Verifique as extensões de cabo regularmente. Se estiverem danificadas, deverão ser substituídas. Se danificar o cabo ou a extensão enquanto trabalha, não lhe toque. Retire a ficha de rede da tomada. Cabos de conexão e extensões danificados representam um risco de choque eléctrico.
- ▶ Deste modo, as ferramentas utilizadas frequentemente para trabalhar materiais condutores e, conseqüentemente, muito sujas, devem ser verificadas regularmente num Centro de Assistência Técnica Hilti. Humidade ou sujidade na superfície da ferramenta dificultam o seu manuseio e, sob condições desfavoráveis, podem causar choques eléctricos.

#### Local de trabalho

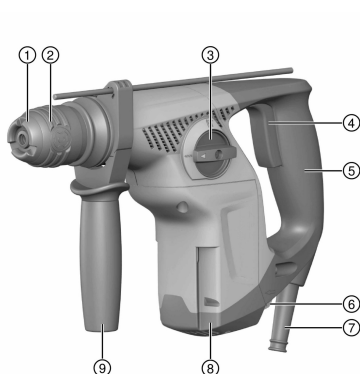
- ▶ Ao realizar trabalhos de perfuração, vede a área que se encontra do lado oposto dos trabalhos. Restos de demolição podem desprender-se e/ou cair e ferir outras pessoas.

#### Segurança pessoal

- ▶ Use luvas de protecção. O martelo perfurador pode ficar quente durante a utilização. No caso de substituição, tocar na ferramenta pode causar ferimentos por corte e queimaduras.

## 3 Descrição

### 3.1 Vista geral do produto



- ① Capa protectora contra pó
- ② Mandril
- ③ Selector de funções
- ④ Interruptor on/off
- ⑤ Punho
- ⑥ Comutador de rotação para a direita/esquerda
- ⑦ Cabo de alimentação
- ⑧ Ligação para módulo colector de pó
- ⑨ Punho auxiliar com limitador de profundidade



### 3.2 Utilização conforme a finalidade projectada

O produto descrito é um martelo perfurador eléctrico. Está concebido para perfurar em betão, alvenaria, gesso cartonado, madeira, plástico e metal.

- ▶ Certifique-se de que a corrente eléctrica à qual a ferramenta é ligada está de acordo com a mencionada na placa de características.

### 3.3 Incluído no fornecimento

Martelo perfurador, punho auxiliar, limitador de profundidade, manual de instruções.

Poderá encontrar outros produtos de sistema aprovados para o seu produto no seu **Hilti Store** ou online, em: [www.hilti.group](http://www.hilti.group) | EUA: [www.hilti.com](http://www.hilti.com).

## 4 Características técnicas



Consulte a tensão nominal, corrente nominal, frequência e/ou potência nominal na sua placa de características específica do país.

Em caso de alimentação por um gerador ou transformador, a respectiva potência de saída deverá ter, no mínimo, o dobro da potência nominal indicada na placa de características da ferramenta. A tensão de serviço do transformador ou gerador deverá encontrar-se sempre entre +5% e -15% da tensão nominal da ferramenta.

	TE 7
<b>Peso de acordo com o procedimento EPTA 01</b>	2,9 kg
<b>Ø Brocas perfuradoras</b>	4 mm ... 24 mm
<b>Ø Brocas para madeira</b>	5 mm ... 20 mm
<b>Ø Brocas para metal</b>	5 mm ... 13 mm

### 4.1 Informação sobre o ruído e valores de vibração em conformidade com a EN 62841

Os valores de pressão acústica e de vibração indicados nestas instruções foram medidos em conformidade com um processo de medição normalizado, podendo ser utilizados para a intercomparação de ferramentas eléctricas. Estes valores são também apropriados para uma estimativa preliminar das exposições.

Os dados indicados representam as aplicações principais da ferramenta eléctrica. No entanto, se a ferramenta eléctrica for utilizada para outras aplicações, com acessórios diferentes dos indicados ou manutenção insuficiente, os dados podem diferir. Isso pode aumentar notoriamente as exposições durante todo o período de trabalho.

Para uma avaliação exacta das exposições, também se devem considerar os períodos durante os quais a ferramenta eléctrica está desligada ou, embora ligada, não esteja de facto a ser utilizada. Isso pode reduzir notoriamente as exposições durante todo o período de trabalho.

Defina medidas de segurança adicionais para protecção do operador contra a acção do ruído e/ou de vibrações, como, por exemplo: manutenção da ferramenta eléctrica e dos acessórios, medidas para manter as mãos quentes, organização dos processos de trabalho.

#### Valores de emissão de ruído

<b>Nível de emissão sonora (<math>L_{WA}</math>)</b>	100 dB(A)
<b>Incerteza para nível de emissão sonora (<math>K_{WA}</math>)</b>	3 dB(A)
<b>Nível de pressão sonora (<math>L_{pA}</math>)</b>	89 dB(A)
<b>Incerteza para nível de pressão da emissão sonora (<math>K_{pA}</math>)</b>	3 dB(A)

#### Valor total das vibrações

<b>Furar de martelo em betão (<math>a_{H, HD}</math>)</b>	12,5 m/s <sup>2</sup>
<b>Incerteza para os valores de vibração indicados (K)</b>	1,5 m/s <sup>2</sup>



## 5 Utilização

<b>Montagem do punho auxiliar</b> <b>CUIDADO</b> <b>Risco de ferimentos!</b> Perigo de impedimento do trabalho do utilizador pelo limitador de profundidade montado, mas não utilizado. ▶ Retire o limitador de profundidade da ferramenta.	<b>2</b>
<b>CUIDADO</b> <b>Risco de ferimentos!</b> Perda do controlo sobre o produto. ▶ Certifique-se de que o punho auxiliar está correctamente montado e devidamente apertado. Certifique-se de que a fita tensora está aplicada na ranhura prevista para o efeito no produto.	
<b>Montar/desmontar o porta-ferramentas</b> <b>CUIDADO</b> <b>Risco de ferimentos!</b> Perigo de impedimento do trabalho do utilizador pelo limitador de profundidade montado, mas não utilizado. ▶ Retire o limitador de profundidade da ferramenta.	<b>3</b>
<b>Colocar / retirar o acessório</b> A utilização de uma massa lubrificante não adequada pode provocar danos no produto. <b>Utilize apenas massa lubrificante original da Hilti.</b>	<b>4</b>
<b>Ajustar o limitador de profundidade</b>	<b>5</b>
<b>Furar sem percussão</b>	<b>6</b>
<b>Furar com percussão (furar de martelo)</b>	<b>6</b>
<b>Rotação direita / esquerda</b>	<b>7</b>

## 6 Conservação e manutenção

**AVISO**

**Perigo devido a choque eléctrico!** A conservação e manutenção com a ficha de ligação inserida pode originar ferimentos graves e queimaduras.

▶ Retirar sempre a ficha de ligação antes de todos os trabalhos de conservação e manutenção!

### Conservação

- Remova sujidade persistente com cuidado.
- Se existente, limpe as saídas de ar cuidadosamente com uma escova seca e macia.
- Limpe a carcaça apenas com um pano ligeiramente húmido. Não utilize produtos de conservação que contenham silicone, uma vez que estes podem danificar os componentes de plástico.

### Manutenção

**AVISO**

**Perigo devido a choque eléctrico!** Reparações incorrectas em peças eléctricas podem causar ferimentos e queimaduras graves.

- ▶ As reparações na parte eléctrica apenas podem ser executadas por um electricista especializado.
- Verifique, regularmente, todos os componentes visíveis quanto a danos e os comandos operativos quanto a funcionamento perfeito.
  - Não opere o produto se existirem danos e/ou perturbações de funcionamento. Mandar reparar o produto imediatamente no Centro de Assistência Técnica **Hilti**.
  - Após os trabalhos de conservação e manutenção, aplique todos os dispositivos de protecção e verifique se funcionam correctamente.

a garantir um funcionamento seguro utilize apenas peças sobresselentes, consumíveis e acessórios originais. Poderá encontrar peças sobresselentes, consumíveis e acessórios aprovados pela **Hilti** para o seu produto na sua **Hilti Store** ou em: **www.hilti.group**



## 6.1 Substituir a capa protectora contra pó

- ▶ Substitua a capa protectora contra pó.

## 7 Transporte e armazenamento

### Transporte

- ▶ Não transporte este produto com a ferramenta inserida.
- ▶ Certificar-se de que está bem apertado durante o transporte.
- ▶ Após cada transporte, verifique todos os componentes visíveis quanto a danos e os comandos operativos quanto a funcionamento perfeito.

### Armazenamento

- ▶ Armazene este produto sempre com a ficha de rede retirada.
- ▶ Guarde este produto num local seco e fora do alcance das crianças e pessoas não autorizadas.
- ▶ Após um armazenamento prolongado, verifique todos os componentes visíveis quanto a danos e os comandos operativos quanto a funcionamento perfeito.

## 8 Ajuda em caso de avarias

Avaria	Causa possível	Solução
A ferramenta não arranca.	Alimentação eléctrica interrompida.	▶ Insira outra ferramenta eléctrica e verifique o funcionamento.
Não tem percussão.	Ferramenta demasiado fria.	▶ Coloque o martelo perfurador sobre a base e deixe-o trabalhar em vazio. Se necessário, repita, até o mecanismo de percussão trabalhar.
	Selector de funções na posição "Furar sem percussão"	▶ Coloque o selector de funções na função "Furar com percussão"
Frac performance do martelo perfurador.	Extensão de cabo tem secção inadequada.	▶ Utilize uma extensão de cabo com secção permitida.
	O interruptor on/off não foi totalmente pressionado.	▶ Pressione o interruptor on/off o máximo possível.
A broca ficou presa no mandril.	O mandril não está completamente puxado para trás.	▶ Puxe o bloqueio da ferramenta para trás, até ao batente, e retire a ferramenta.
A broca não avança.	O comutador está na posição "Rotação para a esquerda".	▶ Coloque a ferramenta na posição de rotação para a direita.

## 9 Reciclagem

As ferramentas **Hilti** são, em grande parte, fabricadas com materiais recicláveis. Um pré-requisito para a reciclagem é que esses materiais sejam devidamente separados. Em muitos países, a **Hilti** aceita a sua ferramenta usada para reutilização. Para mais informações dirija-se ao Serviço de Clientes **Hilti** ou ao seu vendedor.



- ▶ Não deite as ferramentas eléctricas, aparelhos electrónicos e baterias no lixo doméstico!

## 10 RoHS (directiva relativa à limitação de utilização de substâncias perigosas)

Na seguinte hiperligação encontra a tabela Substâncias perigosas: [qr.hilti.com/r4695](http://qr.hilti.com/r4695).

Na parte final desta documentação encontra sob a forma de código QR uma hiperligação para a tabela RoHS.



## 11 Garantie do fabricante

- ▶ Se tiver dúvidas em relação às condições de garantia, contacte o seu parceiro Hilti local.

## Originele handleiding

### 1 Informatie over de handleiding

#### 1.1 Bij deze handleiding

- Lees voor ingebruikname deze handleiding door. Dit is vereist voor veilig werken en storingsvrij gebruik.
- De veiligheidsinstructies en waarschuwingsaanwijzingen in deze handleiding en op het product in acht nemen.
- De handleiding altijd bij het product bewaren en het product alleen met deze handleiding aan andere personen doorgeven.

#### 1.2 Verklaring van de tekens

##### 1.2.1 Waarschuwingaanwijzingen

Waarschuwingaanwijzingen waarschuwen voor gevaren bij de omgang met het product. De volgende signaalwoorden worden gebruikt:

##### **GEVAAR**

##### **GEVAAR !**

- ▶ Voor een direct dreigend gevaar dat tot ernstig letsel of tot de dood leidt.

##### **WAARSCHUWING**

##### **WAARSCHUWING !**

- ▶ Voor een mogelijke gevaar dat tot ernstig letsel of tot de dood kan leiden.





##### **ATTENTIE**

##### **ATTENTIE !**

- ▶ Voor een eventueel gevaarlijke situatie die tot letsel of tot materiële schade kan leiden.




##### 1.2.2 Symbolen in de handleiding

De volgende symbolen worden in deze handleiding gebruikt:

	Handleiding in acht nemen
	Gebruikstips en andere nuttige informatie
	Omgang met recyclebare materialen
	Elektrisch gereedschap en accu's niet met het huisvuil meegeven

##### 1.2.3 Symbolen in afbeeldingen

De volgende symbolen worden in afbeeldingen gebruikt:

	Deze cijfers verwijzen naar de betreffende afbeelding aan het begin van deze handleiding.
	De nummering in afbeeldingen duidt op belangrijke arbeidsstappen of onderdelen die belangrijk zijn voor arbeidsstappen. In de tekst van worden deze arbeidsstappen of onderdelen met overeenkomstige nummers geaccentueerd, bijv. <b>(3)</b> .
	Positienummers worden gebruikt in de afbeelding <b>Overzicht</b> en verwijzen naar de nummers van de legenda in het hoofdstuk <b>Productoverzicht</b> .





Dit teken vraagt om uw bijzondere aandacht bij de omgang met het product.

### 1.3 Productafhankelijke symbolen

#### 1.3.1 Symbolen

De volgende symbolen worden gebruikt:

	Boren zonder slag
	Boren met slag (boorhameren)
	Rechts-/linksloop
$n_0$	Nominaal nullasttoerental
/min	Omwentelingen per minuut
	Elektrische veiligheidsklasse II (dubbel geïsoleerd)

### 1.4 Productinformatie

Hilti producten zijn bestemd voor de professionele gebruiker en mogen alleen door geautoriseerd, vakkundig geschoold personeel bediend, onderhouden en gerepareerd worden. Dit personeel moet speciaal op de hoogte zijn gesteld van de mogelijke gevaren. Het product en zijn hulpmiddelen kunnen gevaar opleveren als ze door ongeschoolde personen op ondeskundige wijze of niet volgens de voorschriften worden gebruikt.

De typeaanduiding en het serienummer staan op het typeplaatje.

- ▶ Voer het serienummer in de volgende tabel in. De productinformatie is nodig bij vragen aan onze dealers of service-centers.

#### Productinformatie

Boorhamer	TE 7
Generatie	02
Serienr.	

### 1.5 Conformiteitsverklaring

Als de uitsluitend verantwoordelijken voor dit product verklaren wij dat het voldoet aan de geldende voorschriften en normen. Een afbeelding van de Conformiteitsverklaring vindt u aan het einde van deze documentatie.

De technische documentatie is hier te vinden:

Hilti Entwicklungsgesellschaft mbH | Zulassung Geräte | Hiltistraße 6 | 86916 Kaufering, DE

## 2 Veiligheid

### 2.1 Algemene veiligheidsaanwijzingen voor elektrische gereedschappen

**⚠ WAARSCHUWING** Lees alle veiligheidsaanwijzingen, aanwijzingen, afbeeldingen en technische gegevens die op het apparaat aanwezig zijn. Wanneer de volgende aanwijzingen niet in acht worden genomen, kan dit een elektrische schok, brand en/of ernstig letsel tot gevolg hebben.

**Bewaar alle veiligheidsinstructies en voorschriften goed.**

Het in de veiligheidsvoorschriften gebruikte begrip "elektrisch gereedschap" heeft betrekking op elektrische gereedschappen met netvoeding (met aansluitkabel) en op accu-aangedreven elektrische gereedschappen (zonder aansluitkabel).

#### Veiligheid op de werkplek

- ▶ **Houd uw werkgebied schoon en goed verlicht.** Een rommelig of onverlicht werkgebied kan tot ongevallen leiden.
- ▶ **Werk niet met het elektrisch gereedschap in een explosieve omgeving waarin zich brandbare vloeistoffen, gassen of stoffen bevinden.** Elektrische gereedschappen veroorzaken vonken die het stof of de dampen tot ontsteking kunnen brengen.





- ▶ **Houd kinderen en andere personen tijdens het gebruik van het elektrisch gereedschap uit de buurt.** Wanneer u wordt afgeleid, kunt u de controle over het apparaat verliezen.

### Elektrische veiligheid

- ▶ **De aansluitstekker van het elektrisch gereedschap moet in het stopcontact passen. De stekker mag in geen geval worden veranderd. Gebruik geen adapterstekkers in combinatie met geaarde elektrische gereedschappen.** Onveranderde stekkers en passende stopcontacten beperken het risico van een elektrische schok.
- ▶ **Vorkom contact van het lichaam met geaarde oppervlakken van bijvoorbeeld buizen, verwarmingen, fornuizen en koelkasten.** Er bestaat een verhoogd risico op een elektrische schok wanneer uw lichaam geaard is.
- ▶ **Houd het elektrisch gereedschap uit de buurt van regen en vocht.** Het binnendringen van water in het elektrische gereedschap vergroot het risico op een elektrische schok.
- ▶ **Gebruik de aansluitleiding niet voor een verkeerd doel, om het elektrisch gereedschap te dragen of op te hangen of om de stekker uit het stopcontact te trekken. Houd de aansluitleiding uit de buurt van hitte, olie, scherpe randen en bewegende delen.** Beschadigde of in de war geraakte aansluitleidingen vergroten het risico op een elektrische schok.
- ▶ **Wanneer u buitenshuis met een elektrisch apparaat werkt, dient u alleen verleng snoeren te gebruiken die geschikt zijn voor gebruik buitenshuis.** Het gebruik van een voor gebruik buitenshuis geschikt verlengsnoer verlaagt het risico op een elektrische schok.
- ▶ **Als het gebruik van het elektrisch gereedschap in een vochtige omgeving absoluut noodzakelijk is, gebruik dan een lekstroomschakelaar.** Het gebruik van een lekstroomschakelaar verkleint het risico op stroomschokken.

### Veiligheid van personen

- ▶ **Wees alert, let goed op wat u doet en ga met verstand te werk bij het gebruik van het elektrische gereedschap. Gebruik het elektrisch gereedschap niet wanneer u moe bent of onder invloed bent van drugs, alcohol of medicijnen.** Een moment van onoplettendheid tijdens het gebruik van het elektrisch gereedschap kan tot ernstig letsel leiden.
- ▶ **Draag een persoonlijke veiligheidsuitrusting en altijd een veiligheidsbril.** Het dragen van een persoonlijke veiligheidsuitrusting, zoals een stofmasker, veiligheidsschoenen met anti-slip-zolen, een veiligheidshelm of gehoorbescherming, afhankelijk van de aard en het gebruik van het elektrisch gereedschap, vermindert het risico op letsel.
- ▶ **Voorkom per ongeluk inschakelen. Controleer of het elektrisch gereedschap is uitgeschakeld voordat u de stekker in het stopcontact steekt en/of de accu aanbrengt, of het gereedschap optilt of draagt.** Wanneer u bij het dragen van het elektrisch gereedschap uw vinger aan de schakelaar hebt of wanneer u het apparaat ingeschakeld op de stroomvoorziening aansluit, kan dit tot ongevallen leiden.
- ▶ **Verwijder instelgereedschappen of moersleutels voordat u het elektrisch gereedschap inschakelt.** Instelgereedschap of een sleutel in een draaiend deel van het gereedschap kan tot letsel leiden.
- ▶ **Neem geen ongewone lichaamshouding aan. Zorg ervoor dat u stevig staat en steeds in evenwicht blijft.** Daardoor kunt u het elektrisch gereedschap in onverwachte situaties beter onder controle houden.
- ▶ **Draag geschikte werkkleding. Draag geen loshangende kleding of sieraden. Houd haren, kleding en handschoenen uit de buurt van bewegende delen.** Loshangende kleding, sieraden en lange haren kunnen door bewegende delen worden meegenomen.
- ▶ **Wanneer stofafzuig- of stofopvangvoorzieningen kunnen worden gemonteerd, dient u zich ervan te verzekeren dat deze zijn aangesloten en juist worden gebruikt.** Het gebruik van een stofafzuiging kan de gevaren door stof beperken.
- ▶ **Waak voor een foutief gevoel van veiligheid, negeer de veiligheidsregels voor elektrisch gereedschap niet, ook niet als u na veelvuldig gebruik met het elektrisch gereedschap vertrouwd bent.** Achteloos handelen kan binnen een fractie van een seconde leiden tot ernstig letsel.

### Gebruik en hantering van het elektrisch gereedschap

- ▶ **Overbelast het apparaat niet. Gebruik voor uw werkzaamheden het daarvoor bestemde elektrisch gereedschap.** Met het passende elektrische gereedschap werkt u beter en veiliger binnen het aangegeven vermogensbereik.
- ▶ **Gebruik geen elektrisch gereedschap waarvan de schakelaar defect is.** Elektrisch gereedschap dat niet meer kan worden in- of uitgeschakeld, is gevaarlijk en moet worden gerepareerd.
- ▶ **Trek de stekker uit het stopcontact en/of verwijder de verwijderbare accu uit het apparaat voordat u het gereedschap instelt, toebehoren wisselt of het apparaat weglegt.** Deze voorzorgsmaatregel voorkomt onbedoeld starten van het elektrisch gereedschap.
- ▶ **Bewaar niet-gebruikte elektrische gereedschappen buiten bereik van kinderen. Laat geen personen het apparaat gebruiken die niet hiermee vertrouwd zijn of deze aanwijzingen niet**



**hebben gelezen.** Elektrische gereedschappen zijn gevaarlijk wanneer deze door onervaren personen worden gebruikt.

- ▶ **Ga zorgvuldig met het elektrisch apparaat en de toebehoren om. Controleer of bewegende delen correct functioneren en niet vastklemmen en of onderdelen gebroken of zodanig beschadigd zijn dat de werking van het apparaat nadelig wordt beïnvloed. Laat beschadigde delen repareren voordat u het apparaat gebruikt.** Veel ongevallen hebben hun oorzaak in slecht onderhouden elektrische gereedschappen.
- ▶ **Houd snijgereedschappen scherp en schoon.** Zorgvuldig onderhouden snijgereedschappen met scherpe snijkanten klemmen minder snel vast en zijn gemakkelijker te geleiden.
- ▶ **Gebruik elektrisch gereedschap, toebehoren, inzetgereedschappen enz. uitsluitend conform deze aanwijzingen. Let daarbij op de arbeidsomstandigheden en de uit te voeren werkzaamheden.** Het gebruik van elektrische gereedschappen voor andere dan de voorziene toepassingen kan tot gevaarlijke situaties leiden.
- ▶ **Houd de handgrepen en de greepgedeelten droog, schoon en vrij van olie en vet.** Gladde handgrepen en greepgedeelten zorgen dat het elektrisch gereedschap in onvoorziene situaties niet veilig kan worden bediend en gecontroleerd.

#### Service

- ▶ **Laat het elektrisch gereedschap alleen repareren door gekwalificeerd en vakkundig personeel en alleen met originele vervangingsonderdelen.** Daarmee wordt gewaarborgd dat de veiligheid van het elektrisch gereedschap in stand blijft.

## 2.2 Veiligheidsaanwijzingen voor hamers

### Veiligheidsinstructies voor alle werkzaamheden

- ▶ **Draag gehoorbescherming.** De inwerking van geluid kan gehoorbeschadiging veroorzaken.
- ▶ **Gebruik de extra handgrepen die bij de levering van het apparaat zijn inbegrepen.** Verlies van controle kan tot lichamelijk letsel leiden.
- ▶ **Houd het apparaat alleen vast aan de geïsoleerde greepgedeelten wanneer u werkzaamheden uitvoert waarbij het inzetgereedschap verdeckte stroomleidingen of het eigen netsnoer kan raken.** Door het contact met een spanningvoerende leiding kunnen ook metalen delen van apparaten onder spanning komen te staan, hetgeen tot een elektrische schok kan leiden.

### Veiligheidsaanwijzingen bij het gebruik van lange boren

- ▶ **Begin het boren altijd met een laag toerental zorg ervoor dat de boor hierbij met het werkstuk in contact is.** Bij hogere toerentallen kan de boor enigszins verbuigen wanneer deze zonder contact met het werkstuk vrij kan draaien, en tot verwondingen leiden.
- ▶ **Oefen geen te grote druk uit en alleen in lengterichting van de boor.** Boren kunnen verbuigen en daardoor breken of tot het verliezen van de controle en verwondingen leiden.

## 2.3 Aanvullende veiligheidsvoorschriften

### Veiligheid van personen

- ▶ **Aanpassingen of veranderingen aan het apparaat zijn niet toegestaan.**
- ▶ **Houd de handgrepen droog, schoon en vrij van olie en vet.**
- ▶ **Controleer of de zijhandgreep op de juiste manier is gemonteerd en volgens de voorschriften is bevestigd. Houd het apparaat altijd met beide handen vast aan de daarvoor bestemde handgrepen.**
- ▶ **Neem pauzes en doe ontspannings- en vingeroefeningen voor een betere doorbloeding van uw vingers.**
- ▶ **Het apparaat is niet bestemd voor gebruik door zwakke personen zonder instructie.**
- ▶ **Houd het apparaat uit de buurt van kinderen.**
- ▶ **Raak geen draaiende delen aan. Schakel het apparaat pas in het werkgebied in.** Het aanraken van draaiende delen, met name draaiend gereedschap, kan lichamelijk letsel tot gevolg hebben.
- ▶ **Stof van materiaal zoals loodhoudende verf, sommige houtsoorten, beton / metselwerk / kwartshoudend gesteente, mineralen en metaal kunnen schadelijk voor de gezondheid zijn. Het in contact komen met of het inademen van stof kan leiden tot allergische reacties en/of aandoeningen van de luchtwegen bij de gebruiker of personen die zich in de buurt bevinden. Bepaald stof, zoals eiken- of beukenstof, staat bekend als kankerverwekkend, in het bijzonder in combinatie met houtbewerkingsmiddelen (chromaat, houtbeschermingsmiddelen). Asbesthoudend materiaal mag alleen door vakkundig personeel worden behandeld. **Maak indien mogelijk gebruik van een stofafzuiging. Om een betere stofafzuiging te verkrijgen, gebruikmaken van een geschikte mobiele stofafzuiging. Zo nodig een ademmasker dragen dat geschikt is voor de betreffende stof. Zorg voor een goede ventilatie van het werkgebied. De in uw land geldende voorschriften voor de te bewerken materialen in acht nemen.****



- ▶ **Controleer voor het begin van de werkzaamheden de gevarenklasse van het bij de werkzaamheden ontstane stof. Gebruik een bouwstofzuiger met een officieel goedgekeurde veiligheidsklasse die aan de lokale stofvoorschriften voldoet.**
- ▶ **De nationale wetgeving m.b.t. de arbeidsomstandigheden in acht nemen.**

#### Gebruik en onderhoud van elektrisch gereedschap

- ▶ **Borg het werkstuk. Gebruik spaninrichtingen of een bankschroef om het werkstuk vast te zetten.** Op deze manier zit het beter vast dan met de hand en bovendien heeft u beide handen vrij om het apparaat te bedienen.
- ▶ **Controleer of het gereedschap het bij het apparaat passende bevestigingssysteem heeft en of het correct in de gereedschapopname vergrendeld is.**
- ▶ **Bij een stroomonderbreking het apparaat uitschakelen en de stekker uit het stopcontact halen, eventueel de vergrendeling van de regelschakelaar opheffen.** Dit voorkomt dat het apparaat per ongeluk wordt ingeschakeld wanneer het weer onder spanning komt te staan.

#### Elektrische veiligheid

- ▶ **Controleer het werkgebied, voordat u begint te werken, op verdekt liggende elektrische leidingen en gas- en waterleidingen, bijv. met een metaaldetector.** Externe metalen delen van het apparaat kunnen onder spanning komen te staan als u bijv. een elektrische leiding beschadigt. Dit vormt een ernstig gevaar van een elektrische schok.
- ▶ **Controleer regelmatig het netsnoer van het apparaat en laat dit in geval van beschadiging vervangen door een erkend vakman. Wanneer het netsnoer van het elektrisch gereedschap beschadigd is, dient dit door een speciaal vervaardigd en goedgekeurd netsnoer te worden vervangen. Dit kan verkregen worden bij de klantenservice. Controleer de verlengsnoeren regelmatig en vervang deze wanneer ze beschadigd zijn. Wordt het net- of verlengsnoer tijdens de werkzaamheden beschadigd, dan mag u het snoer niet aanraken. Haal de stekker uit het stopcontact. Beschadigde net- en verlengsnoeren houden het risico van een elektrische schok in.**
- ▶ **Laat vuile apparaten bij een veelvuldige bewerking van geleidend materiaal regelmatig door de Hilti service controleren.** Vocht of stof dat zich aan het oppervlak van het apparaat hecht, met name van geleidend materiaal, kan onder ongunstige omstandigheden tot een elektrische schok leiden.

#### Werkgebied

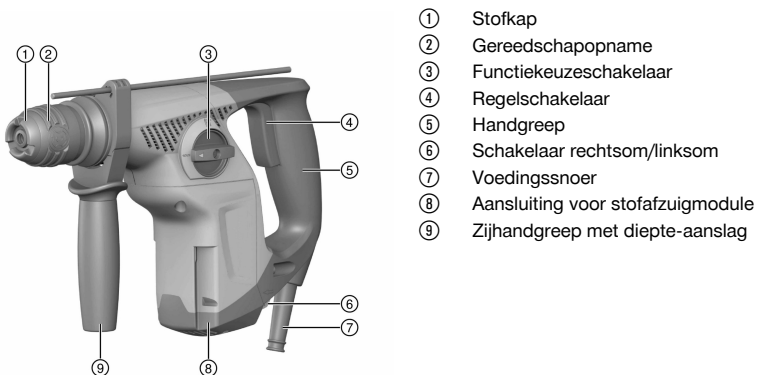
- ▶ **Bij doorbraakwerkzaamheden dient u het gebied aan de andere kant van de werkzaamheden af te zetten.** Er kunnen brokstukken naar buiten en / of naar beneden vallen, waardoor anderen mogelijk letsel oplopen.

#### Persoonlijke veiligheid

- ▶ **Draag werkhandschoenen.** De boorhamer kan tijdens het gebruik warm worden. Bij het verwisselen van het gereedschap kan het aanraken van het gereedschap tot snijwonden en verbrandingen leiden.

## 3 Beschrijving

### 3.1 Productoverzicht



### 3.2 Correct gebruik

Het beschreven product is een elektrisch aangedreven boorhamer. Het is bestemd voor boorwerkzaamheden in beton, metselwerk, gipskarton, hout, kunststof en metaal.

- ▶ Het apparaat mag uitsluitend worden gebruikt met de netspanning en -frequentie die op het typeplaatje staan aangegeven.

### 3.3 Standaard leveringsomvang

Boorhamer, zijhandgreep, diepte-aanslag, handleiding.

Andere voor uw product vrijgegeven systeemproducten vindt u in uw **Hilti Store**, of online onder: [www.hilti.group](http://www.hilti.group) | USA: [www.hilti.com](http://www.hilti.com).

## 4 Technische gegevens



Nominale spanning, nominale stroom, frequentie en/of nominaal opgenomen vermogen zijn te vinden op het landspecifieke typeplaatje.

Bij aansluiting op een generator of transformator moet het afgegeven vermogen daarvan minstens twee keer zo hoog zijn dan het op het typeplaatje van het apparaat aangegeven nominaal opgenomen vermogen. De bedrijfsspanning van de transformator of generator moet te allen tijde binnen +5% en -15% van de nominale spanning van het apparaat liggen.

	TE 7
<b>Gewicht conform EPTA-procedure 01</b>	2,9 kg
<b>Ø hamerboren</b>	4 mm ... 24 mm
<b>Ø houtboren</b>	5 mm ... 20 mm
<b>Ø metaalboren</b>	5 mm ... 13 mm

### 4.1 Geluidsinformatie en trillingswaarden volgens EN 62841

De in deze aanwijzingen aangegeven geluidsdruk- en trillingswaarden zijn gemeten overeenkomstig een genormeerd meetproces en kunnen worden gebruikt voor een onderlinge vergelijking van elektrisch gereedschap. Deze zijn ook geschikt voor een voorlopige inschatting van de exposities.

De vermelde gegevens zijn representatief voor de belangrijkste gebruiksgebieden van het elektrisch gereedschap. Als het elektrisch gereedschap echter wordt gebruikt voor andere toepassingen, met afwijkende inzetgereedschappen of als het onvoldoende wordt onderhouden, kunnen de gegevens afwijken. Hierdoor kunnen de blootstellingswaarden over de gehele gebruiksperiode duidelijk worden verhoogd.

Voor een nauwkeurige inschatting van de exposities moet ook rekening worden gehouden met de tijden waarin het elektrisch gereedschap is uitgeschakeld of weliswaar draait maar niet wordt gebruikt. Hierdoor kunnen de blootstellingswaarden over de gehele gebruiksperiode duidelijk verminderen.

Leg de overige veiligheidsmaatregelen ter bescherming van de gebruiker tegen geluid en/of trillingen ook vast, zoals: Onderhoud van het elektrisch gereedschap en de inzetgereedschappen, warmhouden van handen, organisatie van de werkzaamheden.

#### Geluidsemisiewaarden

<b>Geluidsvermogensniveau (<math>L_{WA}</math>)</b>	100 dB(A)
<b>Onzekerheid geluidsvermogensniveau (<math>K_{WA}</math>)</b>	3 dB(A)
<b>Geluidsemisniveauniveau (<math>L_{pA}</math>)</b>	89 dB(A)
<b>Onzekerheid geluidsemisniveauniveau (<math>K_{pA}</math>)</b>	3 dB(A)

#### Totale trillingswaarden

<b>Boorhameren in beton (<math>a_{h, HD}</math>)</b>	12,5 m/s <sup>2</sup>
<b>Onzekerheid voor de genoemde trillingswaarden (K)</b>	1,5 m/s <sup>2</sup>



## 5 Bediening

<b>Zijhandgreep monteren</b> <b>ATTENTIE</b> <b>Gevaar voor letsel!</b> Gevaar voor hindering van de gebruiker door een gemonteerde, maar niet gebruikte diepte-aanslag. ▶ Verwijder de diepte-aanslag van het apparaat.	<b>2</b>
<b>ATTENTIE</b> <b>Gevaar voor letsel!</b> Verlies van controle over het product. ▶ Controleer of de zijhandgreep op de juiste manier is gemonteerd en volgens de voorschriften is bevestigd. Let erop dat de spanband in de daarvoor bestemde groef van het product ligt.	
<b>Gereedschapopname monteren/demonteren</b> <b>ATTENTIE</b> <b>Gevaar voor letsel!</b> Gevaar voor hindering van de gebruiker door een gemonteerde, maar niet gebruikte diepte-aanslag. ▶ Verwijder de diepte-aanslag van het apparaat.	<b>3</b>
<b>Gereedschap aanbrengen/verwijderen</b> Het gebruik van een niet-geschikt vet kan schade aan het product veroorzaken. <b>Gebruik alleen origineel vet van Hilti.</b>	<b>4</b>
<b>Diepte-aanslag instellen</b>	<b>5</b>
<b>Boren zonder slag</b>	<b>6</b>
<b>Boren met slag (boorhameren)</b>	<b>6</b>
<b>Rechts-/linksloop</b>	<b>7</b>

## 6 Verzorging en onderhoud

### WAARSCHUWING

**Gevaar door elektrische schok!** Verzorging en onderhoud met aangesloten netsnoer kan leiden tot ernstige verwondingen en brandwonden.

- ▶ Voor alle verzorgings- en onderhoudswerkzaamheden altijd het netsnoer losmaken!

### Verzorging

- Vastzittend vuil voorzichtig verwijderen.
- Reinig de ventilatiesleuven, indien aanwezig, voorzichtig met een droge, zachte borstel.
- Reinig het huis alleen met een licht vochtige reinigingsdoek. Gebruik geen siliconenhoudende reinigingsmiddelen, omdat deze de kunststof delen kunnen aantasten.

### Onderhoud

### WAARSCHUWING

**Gevaar voor elektrische schok!** Ondeskundig uitgevoerde reparaties aan elektrische onderdelen kunnen tot zwaar letsel en brandwonden leiden.

- ▶ Reparaties aan elektrische onderdelen mogen alleen door een elektrotechnicus worden uitgevoerd.
- Controleer regelmatig alle zichtbare delen op beschadiging en de bedieningselementen op hun correcte werking.
- Bij beschadigingen en/of functiestoringen het product niet gebruiken. Laat het product direct door de **Hilti Service** repareren.
- Breng na verzorgings- en onderhoudswerkzaamheden alle afschermingen aan en controleer of deze goed werken.

Voor een veilig gebruik alleen originele vervangingsonderdelen, verbruiksmaterialen en toebehoren gebruiken. Door **Hilti** goedgekeurde vervangingsonderdelen, verbruiksmaterialen en toebehoren voor uw product vindt u in uw **Hilti Store** of op: [www.hilti.group](http://www.hilti.group)



## 6.1 Stofkap vervangen

- ▶ Vervang de stofkap.

## 7 Transport en opslag

### Transport

- ▶ Het product niet met gemonteerd gereedschap vervoeren.
- ▶ Let op een correcte bevestiging voor het vervoer.
- ▶ Controleer na vervoer altijd alle zichtbare delen op beschadiging en de bedieningselementen op hun correcte werking.

### Opslag

- ▶ Sla het product altijd op met de stekker uit het stopcontact.
- ▶ Bewaar het product droog en buiten bereik van kinderen en onbevoegde personen.
- ▶ Controleer na langere tijd van opslag altijd alle zichtbare delen op beschadiging en de bedieningselementen op hun correcte werking.

## 8 Hulp bij storingen

Storing	Mogelijke oorzaak	Remedie
Apparaat werkt niet.	Stroomvoorziening onderbroken.	▶ Sluit een ander elektrisch apparaat aan en controleer of dit werkt.
Slagmechanisme werkt niet.	Apparaat te koud.	▶ Plaats de boorhamer op de ondergrond en laat hem stationair draaien. Dit indien nodig herhalen totdat het slagmechanisme werkt.
	Functiekeuzeschakelaar in de stand "Boren zonder slag" .	▶ Zet de functiekeuzeschakelaar in de functie "Boren met slag" (boorhameren) .
Boorhamer heeft niet het volledige vermogen.	Verlengsnoer heeft een te kleine diameter.	▶ Gebruik een verlengsnoer met voldoende diameter.
	Regelschakelaar niet helemaal ingedrukt.	▶ Druk de regelschakelaar tot de aanslag in.
Boor kan niet uit de vergrendeling worden gehaald.	Gereedschapopname niet volledig teruggetrokken.	▶ Trek de gereedschapsvergrendeling tot de aanslag terug en verwijder het gereedschap.
Boren heeft geen effect.	Apparaat op linksom geschakeld.	▶ Schakel het apparaat op rechtsom.

## 9 Recycling

**Hilti** apparaten zijn voor een groot deel vervaardigd uit materialen die kunnen worden gerecycled. Voor recycling is een juiste materiaalscheiding noodzakelijk. In een groot aantal landen neemt **Hilti** uw oude apparaat voor recycling terug. Vraag hiernaar bij de klantenservice van **Hilti** of bij uw verkoopadviseur.



- ▶ Geef elektrisch gereedschap, elektronische apparaten en accu's niet met het huisvuil mee!

## 10 RoHS (richtlijn voor het beperken van het gebruik van gevaarlijke stoffen)

Onder de volgende link vindt u de tabel met gevaarlijke stoffen: [qr.hilti.com/r4695](http://qr.hilti.com/r4695).

Aan het einde van deze documentatie vindt u een link naar de RoHS-tabel, als QR-code.

## 11 Fabrieksgarantie

- ▶ Neem bij vragen over de garantievoorzieningen contact op met uw lokale **Hilti**-dealer.



# Original brugsanvisning

## 1 Om brugsanvisningen

### 1.1 Om denne brugsanvisning

- Læs brugsanvisningen grundigt igennem inden ibrugtagning. Det er en forudsætning for sikkert arbejde og korrekt håndtering.
- Følg sikkerhedsanvisningerne og advarselerne i denne brugsanvisning og på produktet.
- Opbevar altid brugsanvisningen sammen med produktet, og overdrag kun produktet til andre personer sammen med denne brugsanvisning.

### 1.2 Tegnforklaring

#### 1.2.1 Advarsler

Advarsler advarer mod farer ved håndtering af produktet. Følgende signalord anvendes:

#### **FARE**

##### **FARE !**

- ▶ Betegner en umiddelbart truende fare, der kan medføre alvorlige kvæstelser eller døden.

#### **ADVARSEL**

##### **ADVARSEL !**

- ▶ Står ved en potentielt truende fare, der kan medføre alvorlige kvæstelser eller døden.





#### **FORSIGTIG**

##### **FORSIGTIG !**

- ▶ Advarer om en potentielt farlig situation, der kan forårsage personskader eller materielle skader.




#### 1.2.2 Symboler i brugsanvisningen

Der benyttes følgende symboler i denne brugsanvisning:

	Se brugsanvisningen
	Anvisninger for anvendelse og andre nyttige oplysninger
	Håndtering af genvindbare materialer
	Elektriske maskiner og batterier må ikke bortskaffes som almindeligt husholdningsaffald

#### 1.2.3 Symboler i illustrationer

Følgende symboler anvendes på illustrationer:

	Disse tal henviser til den pågældende illustration i begyndelsen af denne brugsanvisning.
3	Nummereringen i illustrationerne henviser til vigtige arbejdsstrin eller for arbejdsstrin til vigtige komponenter. I teksten fremhæves disse arbejdsstrin eller komponenter med tilhørende numre, f.eks. (3).
	Positionsnumre anvendes i illustrationen <b>Oversigt</b> og refererer til tallene i symbolforklaringen i afsnittet <b>Produktoversigt</b> .
	Dette symbol skal sikre skærpet opmærksomhed ved omgang med produktet.

### 1.3 Produktspecifikke symboler

#### 1.3.1 Symboler

Følgende symboler anvendes:



	Boring uden slagfunktion
	Boring med slagfunktion (hammerboring)
	Højre-/venstreløb
$n_0$	Nominelt omdrejningstal ubelastet
/min	Omdrejninger pr. minut
	Kapslingsklasse II (dobbeltisoleret)

## 1.4 Produktoplysninger

Hilti-produkter er beregnet til professionel brug og må kun betjenes, efterses og vedligeholdes af autoriseret og instrueret personale. Dette personale skal i særdeleshed informeres om de potentielle farer, der er forbundet med brugen af dette produkt. Der kan opstå farlige situationer ved anvendelse af produktet og det tilhørende udstyr, hvis det anvendes af personer, der ikke er blevet undervist i dens brug, eller hvis det ikke anvendes korrekt i henhold til forskrifterne i denne brugsanvisning.

Typebetegnelse og serienummer fremgår af typeskiltet.

- ▶ Notér serienummeret i den efterfølgende tabel. Du skal bruge produktoplysningerne ved henvendelser til vores lokale afdeling eller vores serviceværksted.

### Produktoplysninger

Borehammer	TE 7
Generation	02
Serienummer	

## 1.5 Overensstemmelseserklæring

Vi erklærer som eneansvarlige, at det beskrevne produkt er i overensstemmelse med gældende direktiver og standarder. Sidst i dette dokument finder du et billede af overensstemmelseserklæringen.

Den tekniske dokumentation er arkiveret her:

Hilti Entwicklungsgesellschaft mbH | Zulassung Geräte | Hiltistraße 6 | 86916 Kaufering, DE

## 2 Sikkerhed

### 2.1 Generelle sikkerhedsanvisninger for elværktøj

**⚠ ADVARSEL Læs alle sikkerhedsanvisninger, henvisninger, billedtekster og tekniske data på elværktøjet.** Hvis følgende anvisninger ikke overholdes, er der risiko for elektrisk stød, brand og/eller alvorlige personskader.

**Opbevar alle sikkerhedsanvisninger og instruktioner til senere brug.**

Det benyttede begreb "elværktøj" i sikkerhedsanvisningerne refererer til elektriske maskiner (med netledning) eller batteridrevne maskiner (uden netledning).

#### Arbejdspladssikkerhed

- ▶ **Sørg for at holde arbejdsområdet ryddeligt og godt oplyst.** Uorden eller uoplyste arbejdsområder øger faren for uheld.
- ▶ **Brug ikke elværktøj i eksplosionstruede omgivelser, hvor der er brændbare væsker, gasser eller støv.** Elværktøj kan slå gnister, der kan antænde støv eller dampe.
- ▶ **Sørg for, at andre personer og ikke mindst børn holdes væk fra arbejdsområdet, når elværktøjet er i brug.** Hvis man distraheres, kan man miste kontrollen over maskinen.

#### Elektrisk sikkerhed

- ▶ **Elværktøjets stik skal passe til kontakten. Stikket må under ingen omstændigheder ændres. Brug ikke adapterstik sammen med jordforbundne elværktøj.** Uændrede stik, der passer til kontakterne, nedsætter risikoen for elektrisk stød.
- ▶ **Undgå kropskontakt med jordforbundne overflader som f.eks. rør, radiatorer, komfurer og køleskabe.** Hvis din krop er jordforbundet, øges risikoen for elektrisk stød.
- ▶ **Elværktøj må ikke udsættes for regn eller fugt.** Indtrængning af vand i elværktøj øger risikoen for elektrisk stød.





- ▶ **Brug ikke ledningen til formål, den ikke er beregnet til (f.eks. må man aldrig bære elværktøjet i ledningen, hænge det op i ledningen eller rykke i ledningen for at trække stikket ud af kontakten). Beskyt ledningen mod varme, olie, skarpe kanter eller dele, der er i bevægelse.** Beskadigede eller sammenviklede ledninger øger risikoen for elektrisk stød.
- ▶ **Hvis elværktøjet benyttes i det fri, må der kun benyttes en forlængerledning, der er egnet til udendørs brug.** Brug af forlængerledning til udendørs brug nedsætter risikoen for elektrisk stød.
- ▶ **Hvis det ikke kan undgås at anvende elværktøjet i fugtige omgivelser, skal du anvende et fejlstømsrelæ.** Anvendelsen af et fejlstømsrelæ nedsætter risikoen for et elektrisk stød.

#### Personlig sikkerhed

- ▶ **Det er vigtigt at være opmærksom, se, hvad man laver, og bruge maskinen fornuftigt. Anvend aldrig elværktøj, hvis du er træt eller påvirket af stoffer, alkohol eller medicin.** Et øjeblik uopmærksomhed under brugen af elværktøjet kan medføre alvorlige personskader.
- ▶ **Brug beskyttelsesudstyr, og hav altid beskyttelsesbriller på.** Brug af sikkerhedsudstyr som f.eks. støvmaske, skridsikkert fodtøj, beskyttelsehjelm eller høreværn afhængigt af elværktøjets type og anvendelse nedsætter risikoen for personskader.
- ▶ **Undgå utilsigtet igangsætning. Kontrollér, at elværktøjet er frakoblet, før du slutter det til strømforsyningen og/eller batteriet, tager det op eller transporterer det.** Undgå at bære elværktøjet med fingeren på afbryderen, og sørg for, at det ikke er tændt, når det slutes til nettet, da dette øger risikoen for personskader.
- ▶ **Fjern indstillingsværktøj eller skruenøgler, inden elværktøjet tændes.** Hvis et stykke værktøj eller en nøgle sidder i en roterende maskindel, er der risiko for personskader.
- ▶ **Undgå at arbejde i unormale kropstillinger. Sørg for at stå sikkert, mens der arbejdes, og kom ikke ud af balance.** Det er derved nemmere at kontrollere elværktøjet, hvis der skulle opstå uventede situationer.
- ▶ **Brug egnet arbejdstøj. Undgå løse beklædningsgenstande eller smykker. Hold hår, tøj og handsker væk fra dele, der bevæger sig.** Dele, der er i bevægelse, kan gribe fat i løstsiddende tøj, smykker eller langt hår.
- ▶ **Hvis støvudsugnings- og opsamlingsudstyr kan monteres, er det vigtigt, at dette tilsluttes og benyttes korrekt.** Ved at anvende en støvudsugning er det muligt at nedsætte risiciene som følge af støv.
- ▶ **Man må ikke ignorere sikkerhedsreglerne for elværktøj, heller ikke selvom man er fortrolig med brugen af elværktøjet.** Uagtsomhed kan medføre alvorlig tilskadekomst inden for få sekunder.

#### Anvendelse og pleje af elværktøjet

- ▶ **Undgå at overbelaste maskinen. Brug altid en maskine, der er beregnet til det stykke arbejde, der skal udføres.** Med det rigtige værktøj arbejder man bedst og mest sikkert inden for det angivne effektområde.
- ▶ **Brug ikke elværktøj, hvis afbryderen er defekt.** En maskine, der ikke kan startes og stoppes, er farlig og skal repareres.
- ▶ **Træk stikket ud af stikkontakten, og/eller fjern batteriet fra maskinen, inden du foretager indstillinger på den, skifter tilbehør og dele eller lægger den til side.** Disse sikkerhedsforanstaltninger forhindrer utilsigtet start af elværktøjet.
- ▶ **Opbevar ubenyttede elværktøjer uden for børns rækkevidde. Lad aldrig personer, der ikke er fortrolige med maskinen eller ikke har gennemløst sikkerhedsanvisningerne, benytte denne.** Elværktøj er farligt, hvis det benyttes af ukyndige personer.
- ▶ **Sørg for at pleje elværktøj omhyggeligt. Kontrollér, om bevægelige dele fungerer korrekt og ikke sidder fast, og om delene er brækket eller beskadiget, således at elværktøjets funktion påvirkes. Få beskadigede dele repareret, inden elværktøjet tages i brug.** Mange uheld skyldes dårligt vedligeholdte elværktøjer.
- ▶ **Sørg for, at skæreværktøjer er skarpe og rene.** Omhyggeligt vedligeholdte skæreværktøjer med skarpe skærekanten sætter sig ikke så hurtigt fast og er nemmere at føre.
- ▶ **Anvend elværktøj, tilbehør, indsatsværktøj osv. i overensstemmelse med disse anvisninger. Tag hensyn til arbejdsforholdene og det arbejde, der skal udføres.** I tilfælde af anvendelse af maskinen til formål, som ligger uden for det fastsatte anvendelsesområde, kan der opstå farlige situationer.
- ▶ **Sørg for, at greb og gribeblader er tørre, rene og fri for olie og fedt.** Glatte greb og gribeblader gør betjeningen usikker, og det kan være svært at styre elværktøjet i uforudsete situationer.

#### Service

- ▶ **Sørg for, at elværktøjet kun repareres af kvalificerede fagfolk, og at der altid benyttes originale reservedele.** Dermed sikres størst mulig elværktøjssikkerhed.



## 2.2 Sikkerhedsanvisninger til hamre

### Sikkerhedsanvisninger for alle opgaver

- ▶ **Brug høreværn.** Støjpåvirkningen kan medføre høretab.
- ▶ **Brug de ekstrahåndgreb, som følger med maskinen.** Hvis du mister kontrollen, kan det medføre personskader.
- ▶ **Hold kun maskinen i de isolerede håndtag, når du udfører arbejder, hvor indsatsværktøjet kan ramme skjulte elledninger eller maskinens netkabel.** Ved kontakt med en spændingsførende ledning kan også metalliske værktøjsdele sættes under spænding, hvilket kan medføre elektrisk stød.

### Sikkerhedsanvisninger ved anvendelse af lange bor

- ▶ **Begynd altid borearbejdet med lavt omdrejningstal, og mens boret har kontakt med emnet.** Ved højere omdrejningstal kan boret let blive bøjet, hvis det kan rotere frit uden kontakt med emnet, og medføre personskader.
- ▶ **Udøv ikke et for højt tryk på boret og kun i borets længderetning.** Bor kan blive bøjet og ende med at brække eller medføre tab af kontrollen og resultere i personskader.

## 2.3 Yderligere sikkerhedsanvisninger

### Personlig sikkerhed

- ▶ **Det er ikke tilladt at modificere eller ændre maskinen.**
- ▶ **Hold håndtagene tørre, rene og fri for olie og fedt.**
- ▶ **Kontrollér, at sidegrebet er monteret rigtigt og fastgjort korrekt. Hold altid maskinen med begge hænder på de dertil beregnede håndtag.**
- ▶ **Hold pauser under arbejdet, og lav afspændings- og fingerøvelser, så dine fingre får en bedre blodgennemstrømning.**
- ▶ **Maskinen er ikke beregnet til svagelige personer uden instruktion.**
- ▶ **Maskinen skal opbevares uden for små børns rækkevidde.**
- ▶ **Undgå at berøre roterende dele. Tænd først maskinen, når du befinder dig i arbejdsområdet.** Berøring af roterende dele, især roterende værktøjer, kan medføre personskader.
- ▶ **Støv fra materialer såsom blyholdig maling, visse træsorter, beton / murværk / natursten, som indeholder kvarts, og mineraler samt metal kan være sundhedsfarlige. Berøring eller indånding af støv kan medføre allergiske reaktioner og/eller luftvejssygdomme hos brugeren eller personer, der opholder sig i nærheden. Bestemte støvtyper, f.eks. støv fra ege- og bøgetræ, er kræftfremkaldende, især i forbindelse med tilsætningsstoffer til træbehandling (kromat, træbeskyttelsesmidler). Asbestholdige materialer må kun håndteres af fagfolk. Anvend så vidt muligt støvudsugning. For at opnå en høj grad af støvudsugning skal du anvende en egnet mobil støvsuger. Brug om nødvendigt et åndedrætsværn, som egner sig til den pågældende støvtype. Sørg for god udluftning af arbejdspladsen. Overhold de gældende nationale forskrifter vedrørende de materialer, der skal bearbejdes.**
- ▶ **Find ud af, hvilken fareklasse det støv, der opstår ved arbejdet, har, inden du går i gang med arbejdet. Anvend en industristøvsuger med en officielt tilladt beskyttelsesklassificering, som opfylder de lokale støvbeskyttelsesbestemmelser.**
- ▶ **Overhold de nationale arbejdsmiljøkrav.**

### Omhyggelig omgang med og brug af elværktøj

- ▶ **Sørg for at sikre emnet. Brug fastspændingsværktøj eller en skruestik til at fastspænde emnet.** På den måde holdes det mere sikkert fast end med hånden, og du har desuden begge hænder fri til at betjene maskinen.
- ▶ **Kontrollér, at værktøjet passer til maskinens værktøjsholder, og at det er låst korrekt fast i holderen.**
- ▶ **Sluk maskinen, og træk netstikket ud i tilfælde af en strømafbrydelse; frigør i givet fald afbryderen.** Dette forhindrer utilsigtet ibrugtagning af maskinen, når strømmen vender tilbage.

### Elektrisk sikkerhed

- ▶ **Kontrollér før påbegyndelse af arbejdet arbejdsområdet for skjulte elektriske ledninger, gas- og vandrør, f.eks. med en metaldetektor.** Udvendige metaldele på maskinen kan blive spændingsførende, hvis du f.eks. utilsigtet har beskadiget en elledning. Dette medfører en alvorlig fare for at få elektrisk stød.
- ▶ **Kontrollér maskinens tilslutningsledning regelmæssigt, og få den udskiftet, hvis den er beskadiget.** Hvis tilslutningskablet til det elektriske værktøj er ødelagt, skal det udskiftes med en særlig og godkendt tilslutningsledning, der fås i kundeserviceafdelingen. Kontrollér jævnligt forlængerledningerne, og udskift dem, hvis de er beskadigede. Hvis el- eller forlængerledningen bliver beskadiget under arbejdet, må du ikke røre ved ledningen. Træk stikket ud af stikkontakten. Beskadigede netledninger og forlængerledninger medfører fare for at få elektrisk stød.



- ▶ **Få med regelmæssige mellemrum Hilti-service til at kontrollere tilsmudsede maskiner ved hyppig bearbejdning af ledende materialer.** Hvis der sidder støv, først og fremmest fra ledende materialer, på maskinens overflade, eller den er fugtig, er der under uheldige omstændigheder risiko for at få elektrisk stød.

### Arbejdsplads

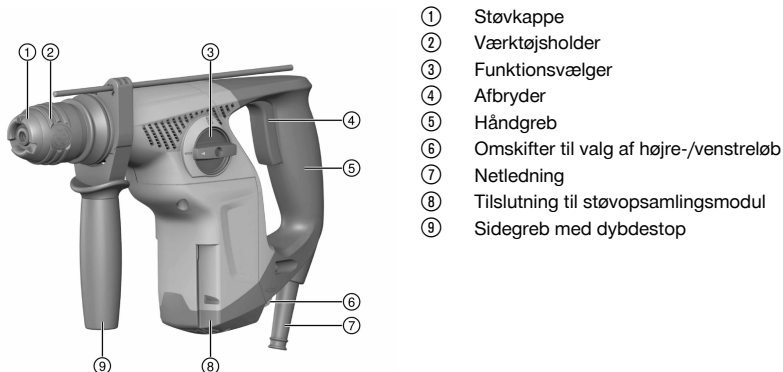
- ▶ **Ved gennembrydningsarbejde skal du huske at sikre området på den modsatte side .** Nedbrydningsdele kan falde ud og/eller ned og volde skade på andre personer.

### Personlig sikkerhed

- ▶ **Brug arbejdshandsker.** Borehammeren kan blive varm under driften. Ved skift af værktøj kan berøring af værktøjet medføre snitsår og forbrændinger.

## 3 Beskrivelse

### 3.1 Produktoversigt



- ① Støvkappe
- ② Værktøjsholder
- ③ Funktionsvælger
- ④ Afbryder
- ⑤ Håndgreb
- ⑥ Omskifter til valg af højre-/venstretræb
- ⑦ Netledning
- ⑧ Tilslutning til støvopsamlingsmodul
- ⑨ Sidegreb med dybdestop

### 3.2 Bestemmelsesmæssig anvendelse

Det beskrevne produkt er en elektrisk borehammer. Det er beregnet til boring i beton, murværk, gips, træ, kunststof og metal.

- ▶ Maskinen må kun sluttes til den netspænding og -frekvens, som er angivet på typeskiltet.

### 3.3 Leveringsomfang

Borehammer, sidegreb, dybdestop, brugsanvisning.

Andre systemprodukter, som er godkendt til dit produkt, finder du i dit **Hilti Store** eller online på adressen: [www.hilti.group](http://www.hilti.group) | USA: [www.hilti.com](http://www.hilti.com).

## 4 Tekniske data



Nominal spænding, nominal strøm, frekvens og / eller nominelt strømforbrug fremgår af det landespecifikke typeskilt.

Ved drift på en generator eller transformator skal dennes udgangseffekt være mindst dobbelt så høj som det nominelle strømforbrug, der fremgår af maskinens typeskilt. Transformatorens eller generatorens driftsspænding skal til enhver tid ligge inden for +5 % og -15 % af maskinens nominelle spænding.

	TE 7
<b>Vægt i henhold til EPTA-procedure 01</b>	2,9 kg
<b>Ø Hammerbor</b>	4 mm ... 24 mm
<b>Ø Træbor</b>	5 mm ... 20 mm
<b>Ø Metalbor</b>	5 mm ... 13 mm



#### 4.1 Støjinformation og vibrationsværdier iht. EN 62841

Lydtryk- og vibrationsværdier i denne brugsanvisning er målt i henhold til en standardiseret målemetode og kan anvendes til sammenligning af forskellige elværktøjer. De kan også anvendes til en foreløbig vurdering af den eksponering, brugeren udsættes for.

De anførte data repræsenterer elværktøjets primære anvendelsesformål. Hvis elværktøjet imidlertid anvendes til andre formål, med andre indsatsværktøjer eller utilstrækkelig vedligeholdelse, kan dataene afvige. Dette kan forøge den eksponering, som brugeren udsættes for, i hele arbejdstiden markant.

For at opnå en præcis vurdering af den eksponering, som brugeren udsættes for, bør også den tid, hvor elværktøjet er slukket eller blot kører uden at blive anvendt, inddrages. Dette kan reducere den eksponering, som brugeren udsættes for, i hele arbejdstiden markant.

Fastlæg yderligere sikkerhedsforanstaltninger til beskyttelse af brugeren mod støj- og/eller vibrationspåvirkninger, f.eks. er det vigtigt at vedligeholde elværktøj og indsatsværktøj, at holde hænderne varme og at organisere arbejdsprocesserne.

#### Støjemissionsværdier

Lydeffektniveau ( $L_{WA}$ )	100 dB(A)
Usikkerhed, lydeffektniveau ( $K_{WA}$ )	3 dB(A)
Lydtrykniveau ( $L_{pA}$ )	89 dB(A)
Usikkerhed, lydtrykniveau ( $K_{pA}$ )	3 dB(A)

#### Samlede vibrationsværdier

Hammerboring i beton ( $a_{h, HD}$ )	12,5 m/s <sup>2</sup>
Usikkerhed for de nævnte vibrationsværdier (K)	1,5 m/s <sup>2</sup>

## 5 Betjening

<b>Montering af sidegreb</b> <b>FORSIGTIG</b> <b>Fare for personskader!</b> Fare for at hæmme brugeren, hvis dybdestoppet er monteret, men ikke anvendes. ▶ Tag dybdestoppet af maskinen.	<b>2</b>
<b>FORSIGTIG</b> <b>Fare for personskader!</b> Tab af kontrol over produktet. ▶ Kontrollér, at sidegrebet er monteret rigtigt og fastgjort korrekt. Kontrollér, at spændebåndet ligger i den dertil beregnede not på produktet.	
<b>Afmontering/montering af værktøjsholder</b> <b>FORSIGTIG</b> <b>Fare for personskader!</b> Fare for at hæmme brugeren, hvis dybdestoppet er monteret, men ikke anvendes. ▶ Tag dybdestoppet af maskinen.	<b>3</b>
<b>Indsætning/udtagning af værktøj</b> Hvis der anvendes en feddtype, som ikke egner sig, kan det medføre skader på produktet. <b>Anvend kun originalt fedt fra Hilti.</b>	<b>4</b>
<b>Indstilling af dybdestop</b>	<b>5</b>
<b>Boring uden slagfunktion</b>	<b>6</b>
<b>Boring med slagfunktion (hammerboring)</b>	<b>6</b>
<b>Højre-/venstreløb</b>	<b>7</b>



## 6 Rengøring og vedligeholdelse

### ADVARSEL

**Fare på grund af elektrisk stød!** Pleje og vedligeholdelse med isat netstik kan medføre alvorlige personskader og forbrændinger.

- ▶ Træk altid netstikket ud før alle pleje- og vedligeholdelsesarbejder!

#### Pleje

- Fjern fastsiddende snavs med forsigtighed.
- Eventuelle ventilationsåbninger skal rengøres forsigtigt med en tør, blød børste.
- Rengør kun huset med en hårdt opvredet klud. Brug ikke silikoneholdige plejemidler, da de kan angribe plastdelene.

#### Vedligeholdelse

### ADVARSEL

**Fare for elektrisk stød!** Fagmæssigt ukorrekte reparationer på elektriske dele kan medføre alvorlige personskader og forbrændinger.

- ▶ Reparationer på eldelene må kun udføres af en elektriker.
- Kontrollér regelmæssigt alle synlige dele for skader og betjeningsselementerne for fejlfri funktion.
- Anvend ikke produktet i tilfælde af beskadigelse og/eller funktionsfejl. Få omgående produktet repareret af **Hilti Service**.
- Monter alle beskyttelsesanordninger efter pleje- og vedligeholdelsesarbejder, og kontrollér dem for fejlfri funktion.



Anvend kun originale reservedele, forbrugsmaterialer og tilbehørsdele af hensyn til en sikker drift. Reservedele, forbrugsmaterialer og tilbehør til dit produkt, som **Hilti** har godkendt, finder du i din **Hilti Store** eller under: [www.hilti.group](http://www.hilti.group)

### 6.1 Udskiftning af støvkappe

- ▶ Udskift støvkappen.

## 7 Transport og opbevaring

#### Transport

- ▶ Transportér ikke dette produkt med isat værktøj.
- ▶ Sørg for sikker fastgørelse under transport.
- ▶ Kontrollér hver gang efter transport alle synlige dele for skader og betjeningsselementerne for fejlfri funktion.

#### Opbevaring

- ▶ Opbevar altid dette produkt med netstikket trukket ud.
- ▶ Opbevar dette produkt på et tørt og utilgængeligt sted for børn og uvedkommende personer.
- ▶ Kontrollér efter længerevarende opbevaring alle synlige dele for skader og betjeningsselementerne for fejlfri funktion.

## 8 Fejlafhjælpning

Fejl	Mulig årsag	Løsning
Maskinen starter ikke.	Strømforsyning afbrudt.	▶ Tilslut en anden elektrisk maskine, og kontrollér dennes funktion.
Ingen slagfunktion.	Maskine for kold.	▶ Sæt borehammaren på underlaget, og lad den køre i tomgang. Gentag om nødvendigt proceduren, indtil slagmekanismen arbejder.
	Funktionsvælger på "Boring uden slagfunktion"	▶ Sæt funktionsvælgeren på funktionen "Boring med slagfunktion" (hammerboring) <b>T</b> .



Fejl	Mulig årsag	Løsning
Borehammeren har ikke fuld ydelse.	Forlængerledning har for lille tværsnit.	▶ Anvend en forlængerledning med tilstrækkeligt tværsnit.
	Afbryderen er ikke trykket helt ind.	▶ Tryk afbryderen helt ind til anslag.
Boret kan ikke frigøres.	Borepatronen er ikke trukket helt tilbage.	▶ Træk værktøjslåsen tilbage indtil anslag, og tag værktøjet ud.
Boret trænger ikke ind.	Maskinen er indstillet til venstre løb.	▶ Indstil maskinen til højreløb.

## 9 Bortskaffelse

Størstedelen af de materialer, som anvendes ved fremstillingen af **Hilti**-produkter, kan genvindes. Materialerne skal sorteres, før de kan genvindes. I mange lande modtager **Hilti** dine udtjente maskiner med henblik på genvinding. Spørg **Hilti** kundeservice eller din forhandler.



- ▶ Elværktøj, elektriske maskiner og batterier må ikke bortskaffes sammen med almindeligt husholdningsaffald!

## 10 RoHS (direktiv til begrænsning af anvendelsen af farlige stoffer)

Under følgende link finder du tabellen med farlige stoffer: [qr.hilti.com/r4695](http://qr.hilti.com/r4695).

Et link til RoHS-tabellen finder du i slutningen af denne dokumentation som QR-kode.

## 11 Producentgaranti

- ▶ Hvis du har spørgsmål vedrørende garantibetingelserne, bedes du henvende dig til din lokale **Hilti**-partner.

# Originalbruksanvisning

## 1 Anvisningar om bruksanvisning

### 1.1 Om denna bruksanvisning

- Läs noga igenom den här bruksanvisningen innan du använder verktyget. Det är en förutsättning för säkert arbete och problemfri hantering.
- Observera de säkerhets- och varningsanvisningar som du hittar i denna bruksanvisning och på produkten.
- Förvara alltid bruksanvisningen tillsammans med produkten och överlämna aldrig produkten till någon annan utan att bifoga den.

### 1.2 Teckenförklaring

#### 1.2.1 Varningar

Varningarna är till för att varna för risker i samband med användning av produkten. Följande riskindikeringar används:

**FARA**

**FARA !**

- ▶ Anger överhängande risker som kan leda till svåra personskador eller dödsolycka.

**VARNING**

**VARNING !**

- ▶ Anger potentiella risker som kan leda till svåra personskador eller dödsfall.



## FÖRSIKTIGHET

### FÖRSIKTIGHET !

- Används för att uppmärksamma om en potentiell risksituation som kan leda till skador på person eller utrustning.

#### 1.2.2 Symboler i bruksanvisningen

I den här bruksanvisningen används följande symboler:

	Observera bruksanvisningen
	Anmärkningar och annan praktisk information
	Hantering av återvinningsbara material
	Elverktyg och batterier får inte kastas i hushållssoporna

#### 1.2.3 Symboler i bilderna

Följande symboler används i bilder:

	Dessa siffror hänvisar till motsvarande bild i början av bruksanvisningen.
	Numreringen i bilderna hänvisar till viktiga arbetsmoment eller viktiga komponenter för arbetsmomenten. I texten framhävs dessa arbetsmoment eller komponenter med motsvarande nummer, t.ex. (3).
	I bilden <b>Översikt</b> används positionsnummer och hänvisar till siffrorna i teckenförklaringen i avsnittet <b>Produktöversikt</b> .
	Det här tecknet är till för att du ska vara extra uppmärksam på något som gäller hur du hanterar produkten.

### 1.3 Produktberoende symboler

#### 1.3.1 Övriga symboler

Följande övriga symboler används:

	Borring utan slag
	Borring med slag (hammarborring)
	Rotationsriktning
$n_0$	Nominellt varvtal, obelastat
/min	Varv per minut
	Skyddstyp II (dubbelisolerad)

### 1.4 Produktinformation

Hilti-produkter är avsedda för den yrkesmässiga användaren och får endast användas, underhållas och sättas igång av auktoriserad, utbildad personal. Personalen måste vara särskilt informerad om de risker som finns. Produkten och dess tillbehör kan utgöra en risk om den används på ett felaktigt sätt av utbildad personal eller inte används enligt föreskrifterna.

Typbeteckning och serienummer anges på typskylten.

- Använd de serienummer som anges i följande tabell. Du behöver produktuppgifterna när du kontaktar vår återförsäljare eller serviceverkstad.

#### Produktdetaljer

borrhammare	TE 7
Generation	02
Serienr	



## 1.5 Försäkran om överensstämmelse

Vi försäkras på eget ansvar att den produkt som beskrivs här överensstämmer med gällande direktiv och standarder. En bild på försäkran om överensstämmelse hittar du i slutet av dokumentationen.

Den tekniska dokumentationen finns sparad här:

Hilti Entwicklungsgesellschaft mbH | Zulassung Geräte | Hiltistraße 6 | 86916 Kaufering, Tyskland

## 2 Säkerhet

### 2.1 Allmänna säkerhetsföreskrifter för elverktyg

**⚠ VARNING** Läs noga igenom alla säkerhetsföreskrifter, anvisningar, avbildningar och tekniska data som medföljer detta elverktyg. Om nedanstående anvisningar inte följs, finns risk för elektriska stötar, brand och/eller svåra skador.

**Förvara alla säkerhetsföreskrifter och anvisningarna på ett säkert ställe för framtida användning.**

Begreppet "elverktyg" som används i säkerhetsföreskrifterna avser nätdrivna elverktyg (med nätkabel) och batteridrivna elverktyg (sladdlösa).

#### Säker arbetsmiljö

- ▶ **Håll arbetsområdet rent och väl belyst.** Oordning eller bristfällig belysning på arbetsplatsen kan leda till olyckor.
- ▶ **Arbeta inte med elverktyget i omgivning med explosionsrisk där det finns brännbara vätskor, gaser eller damm.** Elverktyg alstrar gnistor som kan antända dammet eller gaserna.
- ▶ **Håll barn och obehöriga personer på betryggande avstånd under arbetet med elverktyget.** Om du störs av obehöriga personer kan du förlora kontrollen över verktyget.

#### Elsäkerhet

- ▶ **Elverktygets elkontakt måste passa till vägguttaget. Elkontakten får absolut inte ändras. Använd inte adapterkontakter tillsammans med skyddsjordade elverktyg.** Originalkontakter och lämpliga vägguttag minskar risken för elstötar.
- ▶ **Undvik kroppskontakt med jordade ytor som rör, värmeelement, spisar och kylskåp.** Det finns en större risk för elstötar om din kropp är jordad.
- ▶ **Skydda elverktyget från regn och väta.** Tränger vatten in i ett elverktyg ökar risken för elstötar.
- ▶ **Använd inte anslutningskabeln på ett felaktigt sätt, t.ex. genom att bära eller hänga upp elverktyget i den eller dra i den för att lossa elkontakten ur vägguttaget. Håll anslutningskabeln på avstånd från värmekällor, olja, vassa kanter och rörliga delar.** Skadade eller tilltrasslade anslutningskablar ökar risken för elstötar.
- ▶ **När du arbetar med ett elverktyg utomhus, använd endast förlängningskablar som är avsedda för utomhusbruk.** Genom att använda en lämplig förlängningskabel för utomhusbruk minskar du risken för elstötar.
- ▶ **Om det är alldeles nödvändigt att använda verktyget i fuktig miljö ska du använda en jordfelsbrytare.** Användning av jordfelsbrytare minskar risken för elstötar.

#### Personsäkerhet

- ▶ **Var uppmärksam, ha uppsikt över vad du gör och använd elverktyget med förnuft. Använd aldrig elverktyg om du är trött eller påverkad av droger, alkohol eller medicin.** En kort sekund av bristande uppmärksamhet när du arbetar med ett elverktyg kan leda till att du skadar dig själv eller någon annan svårt.
- ▶ **Bär alltid personlig skyddsutrustning och skyddsglasögon.** Genom att använda personlig skyddsutrustning som t.ex. dammskyddsmask, halkfria säkerhetsskor, hjälm eller hörselskydd, beroende på vilket elverktyg du använder och till vad, minskar du risken för kroppsskada.
- ▶ **Undvik oavsiktlig igångsättning. Se till att elverktyget är fränkopplat innan du ansluter det till nätströmmen och/eller batteriet, tar upp det eller bär det.** Om du bär elverktyget med fingret på strömbrytaren eller ansluter ett tillkopplat verktyg till nätströmmen kan en olycka inträffa.
- ▶ **Ta bort alla inställningsverktyg och skruvnycklar innan du kopplar in elverktyget.** Ett verktyg eller en nyckel i en roterande komponent kan leda till skador.
- ▶ **Undvik en onormal kroppshållning. Se till att du står stadigt och håller balansen.** Då kan du lättare kontrollera elverktyget i oväntade situationer.
- ▶ **Bär lämpliga kläder. Bär inte löst hängande kläder eller smycken. Håll håret, kläderna och handskarna på avstånd från rörliga delar.** Löst hängande kläder, smycken och långt hår kan dras in av roterande delar.





- ▶ När du använder elverktyg med anordningar för uppsugning och uppsamling av damm, bör du kontrollera att dessa anordningar är rätt monterade och används korrekt. Används en dammsugare kan faror som orsakas av damm minskas.
- ▶ Invgga dig inte i falsk säkerhet och strunta inte säkerhetsreglerna för elverktyg även om du har stor vana vid att arbeta med elverktyget. Oförsiktig hantering kan leda till allvarliga skador inom bråkdelar av en sekund.

#### Användning och hantering av elverktyg

- ▶ **Överbelasta inte verktyget.** Använd elverktyg som är avsedda för det aktuella arbetet. Med ett lämpligt elverktyg kan du arbeta bättre och säkrare inom angivet effektområde.
- ▶ **Använd aldrig elverktyget om strömbrytaren är defekt.** Ett elverktyg som inte kan kopplas in eller ur är farligt och måste repareras.
- ▶ **Dra ut elkontakten ur uttaget och/eller ta i förekommande fall bort det löstagbara batteriet innan du gör inställningar, byter tillbehör eller lägger ifrån dig verktyget.** Denna skyddsåtgärd förhindrar att du eller någon annan råkar sätta igång elverktyget av misstag.
- ▶ **Förvara elverktyg oåtkomligt för barn.** Verktyget får inte användas av personer som inte är vana eller inte har läst dessa anvisningar. Elverktyg är farliga om de används av oerfarna personer.
- ▶ **Underhåll elverktygen och tillbehören noggrant.** Kontrollera att rörliga komponenter fungerar felfritt och inte kärvar och att komponenter inte har brustit eller skadats så att elverktygets funktion påverkas negativt. Se till att skadade delar repareras innan verktyget används igen. Många olyckor orsakas av dåligt skötta elverktyg.
- ▶ **Håll insatsverktygen skarpa och rena.** Omsorgsfullt skötta insatsverktyg med skarpa eggar kommer inte så lätt i kläm och går lättare att styra.
- ▶ **Använd elverktyg, tillbehör, insatsverktyg osv. enligt dessa anvisningar.** Ta hänsyn till arbetsvillkoren och arbetsmomenten. Används elverktyget på icke ändamålsenligt sätt kan farliga situationer uppstå.
- ▶ **Se till att handtaget och greppytorna är torra, rena och fria från olja och fett.** Med hala handtag och gripytor går det inte att hantera och kontrollera elverktyget säkert i oväntade situationer.

#### Service

- ▶ **Låt endast kvalificerad fackpersonal reparera elverktyget och använd då endast originalreservdelar.** Detta garanterar att elverktygets säkerhet upprätthålls.

## 2.2 Säkerhetsföreskrifter för hammare

#### Säkerhetsanvisningar för alla arbeten

- ▶ **Bär hörselskydd.** Buller kan leda till hörselskador.
- ▶ **Använd de extrahandtag som levereras tillsammans med verktyget.** Tappar du kontrollen över verktyget kan det leda till skador.
- ▶ **Håll i verktygets isolerade greppytorna vid arbeten där du riskerar att träffa dolda elkablar eller den egna nätkabeln.** Vid kontakt med en spänningssatt ledning kan metalldelar på verktyget spänningssättas och ge dig en stöt.

#### Säkerhetsanvisningar vid användning av långa borrar

- ▶ **Börja alltid att borra med lågt varvtal och med borrarpsen i kontakt med arbetsstycket.** Om borret tillåts rotera utan kontakt med arbetsstycket kan det vid högre varvtal lätt komma att böjas, med åtföljande risk för personskador.
- ▶ **Använd inte för hårt tryck mot arbetsstycket och rikta trycket endast rakt i borrets längdriktning.** Följden kan annars bli att borret böjs så att det går sönder, eller att du tappar kontrollen över verktyget med risk för personskador.

## 2.3 Extra säkerhetsföreskrifter

#### Personsäkerhet

- ▶ **Verktyget/instrumentet får inte ändras eller byggas om på något sätt.**
- ▶ **Se till att handtaget är torrt, rent och fritt från olja och fett.**
- ▶ **Kontrollera att sidohandtaget är korrekt monterat och ordentligt fastsatt. Håll alltid verktyget i handtagen med båda händerna.**
- ▶ **Gör pauser i arbetet och utför avslappnings- och fingerövningar som ökar blodgenomströmningen i fingrarna.**
- ▶ **Verktyget är inte avsett att användas av personer som saknar förmåga eller nödvändig kunskap.**
- ▶ **Använd inte verktyget när barn finns i närheten.**



- ▶ **Rör inte vid roterande delar. Koppla inte in verktyget förrän det är i arbetsområdet.** Beröring av roterande delar, särskilt roterande bits, kan leda till skador.
- ▶ Damm från material med blyhaltig färg, vissa träslag, betong, tegel, sten som innehåller kvarts, mineraler och metall kan vara hälsovådliga. Beröring eller inandning av damm kan orsaka allergiska reaktioner och/eller sjukdomar i andningsvägarna hos användaren eller hos personer som befinner sig i närheten. Vissa slags damm, till exempel från ek eller bok, anses vara cancerframkallande, särskilt i kombination med tillsatssämnen för behandling av trä (kromat, träskyddsmedel). Asbesthaltigt material får bara hanteras av särskilt utbildad personal. **Använd om möjligt en dammsugare. För effektiv dammsugning bör du använda en bärbar dammsugare som är speciellt avsedd för ändamålet. Använd vid behov en andningsmask som är avsedd för damm av det aktuella slaget. Se till att det finns bra ventilation på arbetsplatsen. Följ de gällande landsspecifika föreskrifterna för de material som ska bearbetas.**
- ▶ **Ta bort de dammpartiklar som har uppstått innan arbetet i riskklassen startas. Använd en byggdammsugare med en standardskyddsklassificering som motsvarar de lokala dammskyddsbestämmelserna.**
- ▶ **Observera de nationella arbetskyddsföreskrifterna.**

#### Omsorgsfull hantering och användning av elverktyg

- ▶ **Spänn fast materialet ordentligt. Sätt fast arbetsstycket med en spännanordning eller ett skruvstäd.** På så vis hålls arbetsstycket fast bättre än för hand och du har dessutom båda händerna fria för att hantera verktyget.
- ▶ **Se till att insatsverktygens hållare passar till verktygets fastsättningsystem och att de sitter fast ordentligt i chucken.**
- ▶ **Stäng av verktyget och dra ut elkontakten vid strömavbrott. Lossa spärren som eventuell finns på strömbrytaren.** Detta förhindrar att instrumentet kopplas på av misstag när strömmen kommer tillbaka.

#### Elektrisk säkerhet

- ▶ **Kontrollera arbetsområdet i förväg och undersök om där finns dolda elkablar, gas- och vattenledningar, med t.ex. en metalldetektor.** Verktygets yttre metalldelar kan bli spänningsförande om du t.ex. råkar skada en nätkabel. Detta innebär en allvarig risk för elstötar.
- ▶ **Kontrollera verktygets anslutningskabel regelbundet och låt en behörig fackman byta ut den om den är skadad. Om elverktygets anslutningskabel är skadad måste den bytas ut mot en för ändamålet avsedd och godkänd anslutningskabel som kan beställas via kundtjänst. Kontrollera förlängningskablarna regelbundet och byt ut dem om de är skadade. Rör inte vid nät- eller förlängningskablarnas om den skadas under arbetet. Dra ut elkontakten ur uttaget. Skadade kablar och förlängningskablar utgör en risk för elstötar.**
- ▶ **Låt Hilti-service regelbundet kontrollera verktyg som har blivit smutsiga vid upprepad bearbetning av ledande material.** Fukt eller damm som fastnar på maskinens yta, framför allt damm av ledande material, kan under vissa förhållanden leda till elstötar.

#### Arbetsplats

- ▶ **Vid genombrottsarbeten, tänk på att säkra området på motstående sida.** Delar kan lossna och falla ner och skada andra människor.

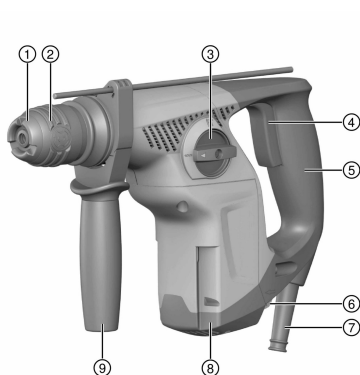
#### Personlig säkerhet

- ▶ **Använd skyddshandskar.** Borrhammaren kan bli het under drift. Vid verktygsbyte kan du få skärskador eller brännskador om du rör vid verktyget.



### 3 Beskrivning

#### 3.1 Produktöversikt



- ① Dammskydd
- ② Chuck
- ③ Funktionsväljare
- ④ Strömbrytare
- ⑤ Handtag
- ⑥ Omkopplare för höger- och vänstervarv
- ⑦ Kabel
- ⑧ Anslutning för dammupsamlingsenhet
- ⑨ Sidohandtag med djupmått

#### 3.2 Avsedd användning

Den beskrivna produkten är en eldriven borrhammare. Den är avsedd för borrning i betong, tegel, gipsplatta, trä, plast och metall.

- ▶ Använd bara maskinen ansluten till huvudnät med spänning och frekvens som stämmer överens med uppgifterna på maskinens typskylt.

#### 3.3 Leveransinnehåll

Borrhammare, sidohandtag, djupmått, bruksanvisning.

Dessutom finns fler systemprodukter för din produkt både i närmaste **Hilti Store** och på nätet: [www.hilti.group](http://www.hilti.group) | USA: [www.hilti.com](http://www.hilti.com).

### 4 Teknisk information



Märkspänning, märkström, frekvens och/eller märkeffekt finns angivet på den landsspecifika typskylten på ditt verktyg.

Om verktyget drivs via en generator eller transformator måste denna ha en uteffekt som är minst dubbelt så hög som den märkeffekt som finns angiven på verktygets typskylt. Transformatorns eller generatorns driftspänning måste alltid ligga inom +5 % och -15 % av verktygets märkspänning.

	TE 7
<b>Vikt enligt EPTA-procedure 01</b>	2,9 kg
<b>ØHammarborr</b>	4 mm ... 24 mm
<b>ØTräborr</b>	5 mm ... 20 mm
<b>ØMetallborr</b>	5 mm ... 13 mm

#### 4.1 Bullerinformation och vibrationsvärden enligt EN 62841

De ljudtrycks- och vibrationsvärden som anges i anvisningarna har uppmätts med en standardiserad mätmetod och kan användas för att jämföra olika elverktyg med varandra. De kan också användas för att göra en preliminär uppskattning av exponeringarna.

De angivna värdena representerar elverktygets huvudsakliga användning. När elverktyget begagnas inom andra områden, med andra insatsverktyg eller med otillräckligt underhåll, kan mätning ge avvikande värden. Det innebär att exponeringen under den totala arbetstiden kan ökas betydligt.

För att uppskattningen av exponeringarna ska bli exakt bör man också räkna in de tider då elverktyget är avstängt eller då det är påslaget men inte används. Det kan betydligt minska exponeringen under den totala arbetstiden.



Vidta även andra säkerhetsåtgärder för att skydda användaren mot effekterna av buller och vibrationer, exempelvis: underhåll av elverktyg och insatsverktyg, möjlighet att hålla händerna varma, välorganiserade arbetsförlopp.

#### Bullervärden

Ljudeffektnivå ( $L_{WA}$ )	100 dB(A)
Osäkerhet ljudeffektnivå ( $K_{WA}$ )	3 dB(A)
Ljudtrycksnivå ( $L_{pA}$ )	89 dB(A)
Osäkerhet ljudtrycksnivå ( $K_{pA}$ )	3 dB(A)

#### Sammanlagt vibrationsvärde

Hammarbörning i betong ( $a_{h, HD}$ )	12,5 m/s <sup>2</sup>
Osäkerhet för ovanstående vibrationsvärden (K)	1,5 m/s <sup>2</sup>

## 5 Användning

<p><b>Montera sidohandtaget</b></p> <p> <b>FÖRSIKTIGHET</b></p> <p><b>Risk för personskada!</b> Risk för att användaren blir skadad på grund av monterat men ej använt djupmått.</p> <p>► Ta bort djupmättet från verktyget.</p> <hr/> <p> <b>FÖRSIKTIGHET</b></p> <p><b>Risk för personskada!</b> Tappad kontroll över produkten.</p> <p>► Kontrollera att sidohandtaget är korrekt monterat och ordentligt fastsatt. Se till att spännbandet ligger i det avsedda spåret på produkten.</p>	<b>2</b>
<p><b>Montera/demontera chuck</b></p> <p> <b>FÖRSIKTIGHET</b></p> <p><b>Risk för personskada!</b> Risk för att användaren blir skadad på grund av monterat men ej använt djupmått.</p> <p>► Ta bort djupmättet från verktyget.</p>	<b>3</b>
<p><b>Skifta insatsverktyg</b></p> <p> Användning av olämpligt fett kan orsaka skador på produkten. <b>Använd endast originalfett från Hilti.</b></p>	<b>4</b>
<b>Ställa in djupmått</b>	<b>5</b>
<b>Börning utan slag </b>	<b>6</b>
<b>Börning med slag (hammarbörning) </b>	<b>6</b>
<b>Rotationsriktning</b>	<b>7</b>

## 6 Skötsel och underhåll

### **VARNING**

**Risk för elstötar!** Vid skötsel och underhåll finns risk för svåra person- och brännskador om elkontakten inte dras ur.

► Dra alltid ur elkontakten före skötsel- och underhållsarbete.

#### Skötsel

- Ta försiktigt bort smuts som sitter fast.
- Rengör ventilationsspringorna försiktigt med en torr och mjuk borste i förekommande fall.
- Rengör höljet bara med en lätt fuktad trasa. Använd inte rengöringsmedel med silikon, eftersom det kan skada plastdelarna.



## Underhåll

### VARNING

**Risk för elstöt!** Felaktigt utförda reparationer på elektriska delar kan leda till svåra skador och brännskador.

- ▶ Reparationer på de elektriska delarna får endast utföras av behörig fackman.
- Kontrollera regelbundet att inga synliga delar har skadats och att alla reglage fungerar som de ska.
- Använd inte produkten om den uppvisar skador eller funktionsstörningar. Låt **Hilti Service** reparera produkten omgående.
- Efter skötsel- och underhållsarbeten ska alla skyddsanordningar monteras igen och kontrolleras.



Använd endast originalreservdelar, -förbrukningsmaterial och -tillbehör för säker drift. Godkända reservdelar, förbrukningsmaterial och tillbehör till din produkt från **Hilti** hittar du i närmaste **Hilti Store** eller på: [www.hilti.group](http://www.hilti.group)

### 6.1 Byta dammskyddet

- ▶ Byt ut dammskyddet.

## 7 Transport och förvaring

### Transport

- ▶ Transportera aldrig produkten med ikopplat verktyg.
- ▶ Se till att produkten är stabil placerad under transport.
- ▶ Kontrollera alltid att inga synliga delar har skadats under transporten och att reglagen fungerar som de ska.

### Förvaring

- ▶ Förvara alltid produkten med elkontakten utdragen.
- ▶ Förvara produkten torrt och utom räckhåll för barn och obehöriga personer.
- ▶ Kontrollera att inga synliga delar har skadats och att reglagen fungerar som de ska efter att produkten förvarats under en längre tid.

## 8 Felsökning

Fel	Möjlig orsak	Lösning
Verktyget startar inte.	Strömförsörjningen avbröts.	▶ Koppla in ett annat elverktyg och se om det fungerar.
Inget slag.	Verktyget är för kallt.	▶ Sätt borrhammaren på underlaget och kör den i tomgång. Upprepa detta om så krävs, tills slagmekanismen kommer igång.
	Funktionsväljaren på "börning utan slag"  .	▶ Ställ in funktionsväljaren på "börning med slag" (hammarbörning) <b>T</b> .
Borrhammaren har inte full effekt.	Förlängningskabeln har för liten area.	▶ Använd en förlängningskabel med tillräcklig area.
	Strömbrytaren är inte helt intryckt.	▶ Tryck på strömbrytaren tills den är helt intryckt.
Det går inte att ta ut borren ur chucken.	Chucken har inte dragits tillbaka helt.	▶ Dra chuckhylsan tillbaka till anslag och ta ut verktyget.
Borren går inte in i underlaget.	Verktyget är inställt på vänstervarv.	▶ Ställ om verktyget till högervarv.

## 9 Avfallshantering

**Hilti**-verktyg är till stor del tillverkade av återvinningsbara material. En förutsättning för återvinning är att materialen separeras på rätt sätt. I många länder kan du lämna in ditt uttjänta verktyg så att **Hilti** tar hand om det. Hör efter med **Hilti**s kundtjänst eller din kontaktperson.





- ▶ Kasta inte elverktøy, elektronisk apparatur och batterier i hushållssoporna.

## 10 RoHS (föreskrifter för begränsning av användningen av farliga ämnen)

Använd den här länken för att komma till tabellen över farliga ämnen: [qr.hilti.com/r4695](http://qr.hilti.com/r4695).

En länk till RoHS-tabellen hittar du i slutet på det här dokumentet i form av en QR-kod.

## 11 Tillverkargaranti

- ▶ Vänd dig till din lokala **Hilti**-representant om du har frågor om garantivillkoren.

# Original bruksanvisning

## 1 Informasjon om bruksanvisningen

### 1.1 Om denne bruksanvisningen

- Det er viktig at bruksanvisningen leses før produktet brukes for første gang. Dette er en forutsetning for sikkerhet under arbeidet og problemfri bruk.
- Følg sikkerhetsanvisningene og advarslene i denne bruksanvisningen og på produktet.
- Oppbevar alltid bruksanvisningen sammen med produktet, og sørg for at bruksanvisningen alltid følger med hvis produktet overtas av andre personer.

### 1.2 Symbolforklaring

#### 1.2.1 Farehenvvisninger

Farehenvvisninger advarer mot farer under håndtering av produktet. Følgende signalord brukes:

#### **FARE**

##### **FARE !**

- ▶ For en umiddelbart truende fare som kan føre til alvorlige personskader eller død.

#### **ADVARSEL**

##### **ADVARSEL !**

- ▶ Varsler en mulig fare som kan føre til alvorlige personskader eller død.





#### **FORSIKTIG**

##### **FORSIKTIG !**

- ▶ Varsler om en mulig farlig situasjon som kan føre til personskade eller materiell skade.

#### 1.2.2 Symboler i bruksanvisningen

Følgende symboler benyttes i denne bruksanvisningen:

	Følg bruksanvisningen
	Bruksanvisninger og andre nyttige opplysninger
	Håndtering av resirkulerbare materialer
	Ikke kast elektriske apparater eller batterier i husholdningsavfallet

#### 1.2.3 Symboler i illustrasjoner

Følgende symboler brukes i illustrasjonene:



<b>2</b>	Disse tallene viser til illustrasjonen i begynnelsen av denne bruksanvisningen.
3	Nummereringen i illustrasjoner henviser til viktige arbeidstrinn eller viktige komponenter for arbeidstrinnene. I teksten i blir disse arbeidstrinnene eller komponentene markert med tilhørende numre, f.eks. <b>(3)</b> .
<b>11</b>	Posisjonsnumrene brukes i illustrasjonen <b>Oversikt</b> og henviser til numrene på teksten i avsnittet <b>Produktoversikt</b> .
	Dette symbolet betyr at håndtering av produktet krever stor grad av oppmerksomhet.

### 1.3 Produktavhengige symboler

#### 1.3.1 Symboler

Følgende symboler brukes:

	Boring uten slag
	Boring med slag (hammerboring)
	Høyre-/venstregang
$n_0$	Nominelt tomgangsturtall
/min	Omdreining per minutt
	Beskyttelsesklasse II (dobbeltisolert)

### 1.4 Produktinformasjon

Hilti-produkter er laget for profesjonell bruk og må kun brukes, vedlikeholdes og repareres av kyndig personale. Dette personalet må informeres om eventuelle farer som kan oppstå. Produktet og tilleggsutstyret kan utgjøre en fare hvis det betjenes av ukvalifisert personale eller det benyttes feil.

Typebetegnelse og serienummer står på typeskiltet.

- Skriv inn serienummeret i tabellen nedenfor. Du trenger produktspesifikasjonene ved henvendelser til Hiltis representant eller servicesenter.

#### Produktspesifikasjoner

Borhammer	TE 7
Generasjon	02
Serienummer	

### 1.5 Samsvarserklæring

Vi erklærer herved at produktet som er beskrevet her, er i samsvar med gjeldende normer og direktiver. Du finner et bilde av samsvarserklæringen på slutten av denne dokumentasjonen.

Den tekniske dokumentasjonen er lagret her:

Hilti Entwicklungsgesellschaft mbH | Zulassung Geräte | Hiltistraße 6 | 86916 Kaufering, DE

## 2 Sikkerhet

### 2.1 Generelle sikkerhetsregler for elektroverktøy

**⚠ ADVARSEL Les alle sikkerhetsanvisninger, instruksjoner, illustrasjoner og tekniske data som elektroverktøyet er utstyrt med.** Manglende overholdelse av anvisningene nedenfor kan medføre elektrisk støt, brann og/eller alvorlige personskader.

**Overhold alle sikkerhetsanvisninger og instruksjoner i hele bruksperioden.**

Begrepet "elektroverktøy" som er brukt i sikkerhetsanvisningene, viser til nettdrevne elektroverktøy (med nettkabel) eller til batteridrevne elektroverktøy (uten nettkabel).

#### Sikkerhet på arbeidsplassen

- **Hold arbeidsområdet rent og godt opplyst.** Rotete eller dårlig belyste arbeidsområder kan føre til ulykker.



- ▶ **Bruk ikke elektroverktøyet i eksplosjonsfarlige omgivelser hvor det befinner seg brennbare flytende stoffer, gasser eller støv.** Elektroverktøy lager gnister som kan antenne støv eller damp.
- ▶ **Hold barn og andre personer på sikker avstand mens elektroverktøyet brukes.** Hvis du blir forstyrret under arbeidet, kan du miste kontrollen over verktøyet.

### Elektrisk sikkerhet

- ▶ **Elektroverktøyets støpsel må passe i stikkkontakten. Støpselet må ikke forandres på noen som helst måte. Bruk ikke adapterkontakt på jordete elektroverktøy.** Uendrede støpsler og egnede stikkontakter minsker risikoen for elektrisk støt.
- ▶ **Unngå kroppskontakt med jordete overflater som rør, radiatorer, komfyrer eller kjøleskap.** Risikoen for elektriske støt er høyere når kroppen er jordet.
- ▶ **Hold elektroverktøyet unna regn og fuktighet.** Risikoen for elektrisk støt øker ved inntrenging av vann i et elektroverktøy.
- ▶ **Bruk ikke ledningen til å bære elektroverktøyet, henge det opp eller til å dra støpselet ut av stikkkontakten. Hold ledningen unna varme, olje, skarpe kanter og deler som beveger seg.** Skadde eller sammenviklede ledninger øker risikoen for elektriske støt.
- ▶ **Bruk kun skjøteledninger som også er godkjent for utendørs bruk når du arbeider med et elektroverktøy utendørs.** Bruk av skjøteledning som er egnet til utendørs bruk, minsker risikoen for elektrisk støt.
- ▶ **Må elektroverktøyet brukes i fuktige omgivelser, er det nødvendig å bruke en jordfeilbryter.** Bruk av en jordfeilbryter reduserer risikoen for elektrisk støt.

### Personsikkerhet

- ▶ **Vær oppmerksom, pass på hva du gjør, og gå fornuftig fram under arbeidet med et elektroverktøy. Ikke bruk elektroverktøy når du er trøtt eller påvirket narkotika, alkohol eller medikamenter.** Et øyeblikks uoppmerksomhet ved bruk av elektroverktøyet kan være nok til å forårsake alvorlige personskader.
- ▶ **Bruk alltid personlig verneutstyr og vernebriller.** Bruk av personlig verneutstyr som støvmaske, sklisikre vernesko, hjelm eller hørselsvern – avhengig av type og bruk av elektroverktøyet – reduserer risikoen for skader.
- ▶ **Unngå utilsiktet start. Forsikre deg om at elektroverktøyet er slått av før du setter i stikkkontakten eller batteriet og før du løfter eller flytter elektroverktøyet.** Hvis du holder fingeren på bryteren når du bærer elektroverktøyet, eller kobler elektroverktøyet til strøm i innkoblet tilstand, kan dette føre til uhell.
- ▶ **Fjern justeringsverktøy og skrunøkkel før du slår på elektroverktøyet.** Et verktøy eller en nøkkel som befinner seg i en roterende maskindel, kan føre til skader.
- ▶ **Unngå uhensiktsmessige arbeidsposisjoner. Sørg for å stå stødig og i balanse.** Dermed kan du kontrollere elektroverktøyet bedre i uventede situasjoner.
- ▶ **Bruk egnede klær. Ikke bruk vide klær eller smykker. Hold hår, tøy og hansker unna deler som beveger seg.** Løstsittende tøy, smykker eller langt hår kan komme inn i deler som beveger seg.
- ▶ **Hvis det er montert støvavsugs- og oppsamlingsinnretninger, må det kontrolleres at disse er koblet til og blir brukt på riktig måte.** Bruk av støvavsug kan redusere faremomentene i forbindelse med støv.
- ▶ **Ikke føl deg for trygg og ikke bryt sikkerhetsreglene for elektroverktøy, heller ikke når du etter lang tids bruk er blitt fortrolig med elektroverktøyet.** Et øyeblikks uaktsomhet kan føre til alvorlige personskader.

### Bruk og behandling av elektroverktøyet

- ▶ **Ikke overbelast verktøyet. Bruk et elektroverktøy som er beregnet til den type arbeid du vil utføre.** Med et passende elektroverktøy arbeider du bedre og sikrer i det angitte effektområdet.
- ▶ **Ikke bruk elektroverktøy med defekt bryter.** Et elektroverktøy som ikke lenger kan slås av eller på, er farlig og må repareres.
- ▶ **Dra ut støpselet fra stikkkontakten og/eller ta ut et uttakbart batteri før du foretar maskinnstillinger, bytter tilleggsutstyr eller legger bort verktøyet.** Disse tiltakene forhindrer utilsiktet start av elektroverktøyet.
- ▶ **Oppbevar elektroverktøy som ikke brukes, utenfor barns rekkevidde. La ikke personer som ikke er fortrolige med verktøyet eller ikke har lest disse instruksjonene, bruke verktøyet.** Elektroverktøy er farlige når de brukes av uerfarne personer.
- ▶ **Sørg for grundig stell og vedlikehold av elektroverktøyet med tilbehør. Kontroller at bevegelige deler på elektroverktøyet fungerer feilfritt og ikke klemmes fast, og at ingen deler er brukt eller skadet, slik at dette innvirker på elektroverktøyets funksjon. La skadde deler repareres før elektroverktøyet brukes.** Mange ulykker er et resultat av dårlig vedlikeholdte elektroverktøy.
- ▶ **Hold skjæreverktøy skarpe og rene.** Godt vedlikeholdte skjæreverktøy med skarpe skjærekanten blir sjeldnere fastklemt og er lettere å styre.





- ▶ **Bruk elektroverktøy, tilbehør, arbeidsverktøy osv. i overensstemmelse med denne anvisningen.** Ta hensyn til arbeidsforholdene og arbeidet som skal utføres. Bruk av elektroverktøy til andre formål enn det som er angitt, kan føre til farlige situasjoner.
- ▶ **Hold håndtak og gripeflater tørre, rene og frie for olje og fett.** Glatte håndtak og gripeflater gir ikke sikker betjening og kontroll av elektroverktøyet i uforutsette situasjoner.

#### Service

- ▶ **Elektroverktøyet må kun repareres av kvalifisert fagpersonale og kun med originale reservedeler.** Slik opprettholdes elektroverktøyet sikkerhet.

## 2.2 Sikkerhetsanvisninger for borhammere

### Sikkerhetsanvisninger for alt arbeid

- ▶ **Bruk hørselsvern.** Påvirkning av støy kan føre til hørselstap.
- ▶ **Bruk håndtakene som leveres med maskinen.** Tap av kontroll kan føre til skader.
- ▶ **Hold maskinen i de isolerte håndtaksflatene når du utfører arbeid der verktøybits kan komme i kontakt med skjulte strømledninger.** Kontakt med en spenningsførende ledning kan også sette maskinens metalldele under spenning og føre til elektrisk støt.

### Sikkerhetsanvisninger ved bruk av lange bor

- ▶ **Begynn alltid å bore med lavt turtall og mens boret er i kontakt med arbeidsemnet.** Ved høyere turtall kan boret lett bøyes når det kan rotere fritt uten kontakt med arbeidsemnet, og dette kan føre til personskafer.
- ▶ **Ikke trykk for hardt på boret, og trykk bare i lengderetningen i forhold til boret.** Bor kan bøyes og dermed brette eller føre til tap av kontroll og personskafer.

## 2.3 Ekstra sikkerhetsanvisninger

### Personsikkerhet

- ▶ **Manipulering eller modifisering av maskinen er ikke tillatt.**
- ▶ **Hold håndtakene tørre, rene og fri for olje og fett.**
- ▶ **Kontroller at sidehåndtaket er riktig montert og forskriftsmessig festet. Hold alltid maskinen fast med begge hendene i de to håndtakene.**
- ▶ **Ta pauser fra arbeidet og foreta avspennings- og fingerøvelser for å øke blodgjennomstrømmingen i fingrene.**
- ▶ **Maskinen er ikke beregnet for svake personer uten opplæring.**
- ▶ **Sørg for at maskinen ikke er tilgjengelig for barn.**
- ▶ **Unngå å berøre de roterende delene. Koble først til maskinen på arbeidsområdet.** Berøring av de roterende delene, spesielt roterende verktøy, kan føre til skader.
- ▶ **Støv fra materialer som blyholdig maling, enkelte tresorter, betong/mur/stein som inneholder kvarts, mineraler og metaller kan være helseskadelig. Berøring eller innånding av slike typer støv kan fremkalle allergiske reaksjoner og/eller luftveissykdommer hos brukeren og andre personer som oppholder seg i nærheten. Bestemte typer støv som eikestøv eller bøkestøv regnes som kreftfremkallende, særlig i forbindelse med stoffer for trebehandling (kromat, trepleiemidler). Asbestholdige materialer skal kun håndteres av kvalifisert personell. **Bruk støvavsug der det er mulig. For å oppnå best mulig støvavsug må du bruke en egnet mobil støvsuger. Bruk eventuelt åndedrettsvern tilpasset den aktuelle typen støv. Sørg for at arbeidsplassen er godt luftet. Ta hensyn til gjeldende lokale forskrifter for materialene som skal bearbeides.****
- ▶ **Før arbeidet påbegynnes, må du bringe på det rene hvilken fareklasse støvmaterialet som oppstår, tilhører. Bruk en anleggsstøvsuger med offisiell beskyttelsesklassifisering sammen med maskinen. Maskinen må oppfylle lokale støvbeskyttelseskrav.**
- ▶ **Følg nasjonale forskrifter for arbeidssikkerhet.**

### Forsiktig behandling og bruk av elektroverktøy

- ▶ **Sikre emnet. Bruk tvinger eller skrustikke til å holde fast emnet.** Emnet sitter dermed bedre festet enn om du holder det med hånden, og du har dessuten begge hendene fri til å betjene maskinen.
- ▶ **Sørg for at verktøyet passer til maskinens chucksystem og at det er festet riktig i chucken.**
- ▶ **Ved strøbrudd må du slå av maskinen og trekke ut kontakten, eller eventuelt løse låsen på kontrollbryteren.** Dette hindrer utilsiktet start av maskinen når strømmen kommer tilbake.

### Elektrisk sikkerhet

- ▶ **Kontroller arbeidsområdet for skjulte elektriske ledninger, gass- og vannrør før du starter arbeid, f.eks. ved hjelp av en metalldetektor.** Eksterne metalldele på maskinen kan bli strømførende ved at f. eks. en strømførende kabel utilsiktet blir skadet. Dette innebærer en alvorlig fare for elektrisk støt.



- ▶ **Kontroller apparatets tilførselsledning regelmessig, og sørg for at den blir skiftet av fagfolk hvis den blir skadd. Hvis elektroverktøyet ledning er skadd, må den skiftes ut med en godkjent, spesielt utformet ledning som kan skaffes via kundeservice. Kontroller skjøteledninger regelmessig, og skift dem ut hvis de blir skadde. Ikke ta på ledningen hvis den skades under arbeid. Koble fra ledningen.** Skader på ledninger og skjøteledninger innebærer fare for elektrisk støt.
- ▶ **La tilsmussede maskiner som ofte brukes til bearbeiding av ledende materialer, kontrolleres regelmessig av Hilti service.** Støv, især av ledende materialer, eller fuktighet på maskinens overflate gjør at det er vanskelig å holde den, og under ugunstige forhold kan det føre til elektrisk støt.

#### Arbeidsplassen

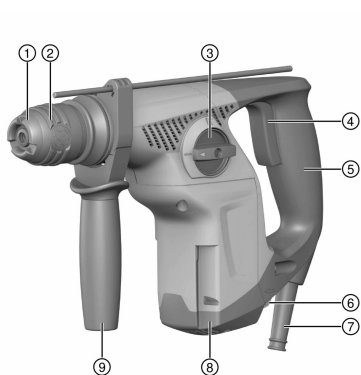
- ▶ **Ved gjennombruddsarbeider må området på den andre siden sikres.** Deler som brytes ut, kan falle ut og/eller ned og skade andre personer.

#### Personlig sikkerhet

- ▶ **Bruk vernehansker.** Borhammeren kan bli varm under bruk. Ved verktøyskift kan berøring av verktøyet forårsake kuttskader og forbrenninger.

## 3 Beskrivelse

### 3.1 Produktoversikt



- ① Støvkappe
- ② Chuck
- ③ Funksjonsvelger
- ④ Kontrollbryter
- ⑤ Håndtak
- ⑥ Bryter for høyre-/venstregang
- ⑦ Ledning
- ⑧ Tilkobling for støvoppsamler
- ⑨ Sidehåndtak med dybdeanlegg

### 3.2 Forskriftsmessig bruk

Det beskrevne produktet er en elektrisk drevet borhammer. Den er beregnet for boring i betong, mur, gipsplater, tre, plast og metall.


- ▶ Bruk maskinen kun når den er knyttet til hovedledning med en spenning og frekvens som er i overensstemmelse med informasjonen på typeskiltet.

### 3.3 Dette følger med:

borhammer, sidehåndtak, dybdeanlegg, bruksanvisning.

I tillegg finner du tillatte systemprodukter til produktet hos nærmeste **Hilti Store** eller på nettet under: [www.hilti.group](http://www.hilti.group) | USA: [www.hilti.com](http://www.hilti.com).

## 4 Tekniske data

 Merkespenning, merkestrøm, frekvens og/eller nominell inngangseffekt står på typeskiltet for ditt land.

Ved drift med generator eller transformator må generatorens eller transformatorens utgangseffekt være minst dobbelt så stor som den nominelle inngangseffekten som er oppgitt på maskinens typeskilt. Driftsspenningen for transformatoren eller generatoren må alltid ligge innenfor +5 % og -15 % av merkespenningen for maskinen.



	<b>TE 7</b>
<b>Vekt i henhold til EPTA-prosedyre 01</b>	2,9 kg
<b>Ø Hardmetallbor</b>	4 mm ... 24 mm
<b>Ø Trebor</b>	5 mm ... 20 mm
<b>Ø Metallbor</b>	5 mm ... 13 mm

#### 4.1 Støyinformasjon og vibrasjonsverdier iht. EN 62841

Lydtrykk- og vibrasjonsverdiene som er angitt i denne bruksanvisningen, er målt i samsvar med en normert målemetode og kan brukes til sammenligning av elektroverktøy. De egner seg også til en foreløpig vurdering av eksponeringene.

De angitte dataene representerer de viktigste bruksområdene for elektroverktøyet. Men hvis elektroverktøyet brukes til andre formål, med avvikende innsatsverktøy eller med utilstrekkelig vedlikehold, kan dataene avvike. Dette kan øke eksponeringene betraktelig gjennom hele arbeidsperioden.

For å få en nøyaktig vurdering av eksponeringene må man også ta hensyn til tidsrommene da elektroverktøyet er slått av eller er i gang, men ikke i bruk. Dette kan redusere eksponeringene betraktelig gjennom hele arbeidsperioden.

Fastsett ekstra sikkerhetstiltak for å beskytte operatøren mot effekten av støy og/eller vibrasjoner, for eksempel: Vedlikehold av elektroverktøy og innsatsverktøy, holde hendene varme, organisering av arbeidsprosesser.

#### Støyutslippsverdier

<b>Lydeffektnivå (<math>L_{WA}</math>)</b>	100 dB(A)
<b>Usikkerhet lydeffektnivå (<math>K_{WA}</math>)</b>	3 dB(A)
<b>Avgitt lydtrykk (<math>L_{pA}</math>)</b>	89 dB(A)
<b>Usikkerhet lydtrykknivå (<math>K_{pA}</math>)</b>	3 dB(A)

#### Totale vibrasjonsverdier

<b>Hammerboring i betong (<math>a_{h, HD}</math>)</b>	12,5 m/s <sup>2</sup>
<b>Usikkerhet for de nevnte vibrasjonsverdiene (K)</b>	1,5 m/s <sup>2</sup>

## 5 Betjening

<p><b>Montere sidehåndtak</b></p> <p> <b>FORSIKTIG</b></p> <p><b>Fare for personskader!</b> Fare for hindring av brukeren på grunn av montert, men ikke brukt dybdeanlegg.</p> <ul style="list-style-type: none"> <li>▶ Fjern dybdeanlegget fra maskinen.</li> </ul> <hr/> <p> <b>FORSIKTIG</b></p> <p><b>Fare for personskader!</b> Tap av kontroll over produktet.</p> <ul style="list-style-type: none"> <li>▶ Kontroller at sidehåndtaket er riktig montert og forskriftsmessig festet. Kontroller at klemmen ligger i sporet som er beregnet for dette på produktet.</li> </ul>	<b>2</b>
<p><b>Montere/demontere chuck</b></p> <p> <b>FORSIKTIG</b></p> <p><b>Fare for personskader!</b> Fare for hindring av brukeren på grunn av montert, men ikke brukt dybdeanlegg.</p> <ul style="list-style-type: none"> <li>▶ Fjern dybdeanlegget fra maskinen.</li> </ul>	<b>3</b>
<p><b>Sette i/ta ut verktøy</b></p> <p> Bruk av uegnet fett kan føre til skade på produktet. <b>Bruk bare originalfett fra Hilti.</b></p>	<b>4</b>
<b>Stille inn dybdeanlegg</b>	<b>5</b>
<b>Boring uten slag </b>	<b>6</b>
<b>Boring med slag (hammerboring) </b>	<b>6</b>



## 6 Service og vedlikehold

### ADVARSEL

**Fare for elektrisk støt!** Stell og vedlikehold med isatt nettstøpsel kan føre til alvorlige personskader og forbrenninger.

- ▶ Før alt stell og vedlikeholdsarbeid må nettstøpslet trekkes ut!

#### Pleie

- Fjern forsiktig gjenstridig smuss.
- Rengjør ventilasjonsåpningene, der slike finnes, forsiktig med en tørr og myk børste.
- Rengjør huset bare med en lett fuktet klut. Ikke bruk silikonholdige pleiemidler, ettersom dette kan angripe plastdelene.

#### Vedlikehold

### ADVARSEL

**Fare for elektrisk støt!** Ufagmessige reparasjoner på elektriske komponenter kan føre til alvorlig personskade og forbrenninger.

- ▶ Elektriske deler på maskinen må kun repareres av fagfolk.
- Kontroller alle synlige deler regelmessig mht. skade og alle betjeningslementer mht. feilfri funksjon.
- Ved skader og/eller funksjonsfeil må produktet ikke brukes. Få produktet omgående reparert av **Hilti** service.
- Monter alle beskyttelsesinnretninger etter pleie- og vedlikeholdsarbeid, og kontroller at de fungerer feilfritt.



Av hensyn til sikkerheten må du bare bruke originale reservedeler, forbruksmaterieell og tilbehør. Reservedeler, forbruksmaterialer og tilbehør som er godkjent av **Hilti**, finner du hos **Hilti Store** eller på: [www.hilti.group](http://www.hilti.group)

### 6.1 Skifte ut støvbeskyttelseskappen

- ▶ Skift ut støvbeskyttelseskappen.

## 7 Transport og lagring

#### Transport

- ▶ Ikke transporter dette produktet med montert verktøy.
- ▶ Sørg for at maskinen sitter godt fast under transport.
- ▶ Kontroller alle synlige deler mht. skade og alle betjeningslementer mht. feilfri funksjon etter transport.

#### Lagring

- ▶ Oppbevar alltid dette produktet med uttrukket nettstøpsel.
- ▶ Oppbevar dette produktet tørt og utenfor barn og uvedkommendes rekkevidde.
- ▶ Kontroller alle synlige deler mht. skade og alle betjeningslementer mht. feilfri funksjon etter langvarig oppbevaring.

## 8 Feilsøking

Feil	Mulig årsak	Løsning
Maskinen starter ikke.	Strømforsyning brutt.	▶ Sett på et annet elektroverktøy og kontroller funksjonen.
Slageffekt uteblir.	Maskinen er for kald.	▶ Sett borhammeren på underlaget og la den gå på tomgang. Gjenta hvis nødvendig til slagverket arbeider.



Feil	Mulig årsak	Løsning
Slageffekt uteblir.	Funksjonsvelger på "Boring uten slag".	► Sett funksjonsvelgeren på funksjonen "Boring med slag" (hammerboring)
Borhammeren yter ikke maksimalt.	Forlengelseskabelen har for lite tverrsnitt. Kontrollbryteren er ikke trykket helt inn.	► Bruk en skjøteledning med riktig dimensjonert tverrsnitt. ► Trykk kontrollbryteren helt inn.
Boret løsner ikke fra chucken.	Chucken er ikke trukket helt tilbake.	► Trekk verktøylåsen tilbake til anslag og ta ut verktøyet.
Boret trenger ikke inn i materialet.	Maskinen er koblet om til venstregang.	► Still maskinen på høyregang.

## 9 Avhending

**Hilti** maskiner er i stor grad laget av resirkulerbart materiale. En forskriftsmessig materialsortering er en forutsetning for resirkulering. I mange land tar **Hilti** din gamle maskin i retur. Spør **Hilti** kundeservice eller forhandleren din.



- Kast aldri elektroverktøy, elektronisk utstyr eller batterier i husholdningsavfallet!

## 10 RoHS (direktiv for begrensning av bruk av farlige stoffer)

Under følgende lenke finner du tabellen over farlige stoffer: [qr.hilti.com/r4695](http://qr.hilti.com/r4695).

Du finner en lenke til RoHS-tabellen helt til slutt i denne dokumentasjonen som QR-kode.

## 11 Produsentgaranti

- Når det gjelder spørsmål om garantibetingelser, ber vi deg kontakte din lokale **Hilti**-partner.

# Alkuperäiset ohjeet

## 1 Tämän käyttöohjeen tiedot

### 1.1 Tästä käyttöohjeesta

- Lue ehdottomasti tämä käyttöohje ennen tuotteen käyttämistä. Se on turvallisen työnteon ja tuotteen ongelmattoman käsittelyn perusedellytys.
- Noudata tässä käyttöohjeessa annettuja ja tuotteessa olevia turvallisuus- ja varoitushuomautuksia.
- Säilytä käyttöohje aina tuotteen yhteydessä, ja anna tuote toiselle henkilölle aina käyttöohjeen kanssa.

### 1.2 Merkkien selitykset

#### 1.2.1 Varoitushuomautukset

Varoitushuomautukset varoittavat tuotteen käyttöön liittyvistä vaaroista. Seuraavia varoitustekstejä käytetään:

**VAKAVA VAARA**

**VAKAVA VAARA !**

- Varoittaa uhkaavasta vaaratilanteesta, josta voi seurauksena olla vakava loukkaantuminen tai jopa kuolema.

**VAARA**

**VAARA !**

- Varoittaa mahdollisesta vaarasta, josta voi seurauksena olla vakava loukkaantuminen tai kuolema.



**VAROITUS**

**HUOMIO !**

► Varoittaa mahdollisesta vaaratilanteesta, josta voi seurata loukkaantuminen tai aineellinen vahinko.

**1.2.2 Symbolit käyttöohjeessa**

Tässä käyttöohjeessa käytetään seuraavia symboleita:

	Noudata käyttöohjetta
	Toimintaohjeita ja muuta hyödyllistä tietoa
	Kierrätyskelpoisten materiaalien käsittely
	Älä hävitä sähkölaitteita ja akkuja tavallisen sekajätteen mukana

**1.2.3 Symbolit kuvissa**

Kuvissa käytetään seuraavia symboleita:

	Nämä numerot viittaavat vastaavaan kuvaan tämän käyttöohjeen alussa.
	Numerointi kuvissa viittaa tärkeisiin työvaiheisiin tai työvaiheiden kannalta tärkeisiin rakennesiin. Nämä vastaavasti numeroidut työvaiheet tai rakenneosat korostetaan tekstissä, esimerkiksi <b>(3)</b> .
	Kohtanumeroita käytetään kuvassa <b>Yleiskuva</b> , ja ne viittaavat kuvatekstien numerointiin kappaleessa <b>Tuoteyhteenveto</b> .
	Tämän merkin tarkoitus on kiinnittää erityinen huomiosi tuotteen käyttöön ja käsittelyyn.

**1.3 Tuotekohtaiset symbolit**

**1.3.1 Symbolit**

Seuraavia symboleita käytetään:

	Poraus ilman iskua
	Poraaminen iskulla (iskuporaus)
	Suunnanvaihtokytkin vasemmalle/oikealle
$n_0$	Nimellisjoutokäyntikierrosluku
/min	Kierrosta minuutissa
	Suojausluokka II (kaksinkertainen eristys)

**1.4 Tuotetiedot**

**Hilti**-tuotteet on tarkoitettu ammattikäyttöön, ja niitä saa käyttää, huoltaa tai korjata vain valtuutettu, koulutettu henkilö. Käyttäjän pitää olla hyvin perillä käyttöön liittyvistä vaaroista. Tuote ja sen varusteet saattavat aiheuttaa vaaratilanteita, jos kokemattomat henkilöt käyttävät tuotetta ohjeiden vastaisesti tai muutoin asiattomasti.

Tyypimerkinnän ja sarjanumeron löydät tyyppikilvestä.

► Kirjoita sarjanumero oheiseen taulukkoon. Tuotteen tiedot tarvitaan, jos esität kysymyksiä myynti- tai huoltoedustajallemme.

**Tuotetiedot**

Poravasara	TE 7
Sukupuoli	02
Sarjanumero	



## 1.5 Vaatimustenmukaisuusvakuutus

Vakuutamme, että tässä kuvattu tuote täyttää voimassa olevien direktiivien ja standardien vaatimukset. Kuva vaatimustenmukaisuusvakuutuksesta on tämän dokumentaation lopussa.

Tekninen dokumentaatio löytyy tästä:

Hilti Entwicklungsgesellschaft mbH | Zulassung Geräte | Hiltistraße 6 | 86916 Kaufering, DE

## 2 Turvallisuus

### 2.1 Sähkötyökaluja koskevat yleiset turvallisuusohjeet

**⚠ VAKAVA VAARA** Lue kaikki turvallisuus- ja käyttöohjeet, selostukset ja tekniset tiedot, jotka liittyvät tähän sähkötyökaluun. Seuraavien ohjeiden noudattamatta jättäminen saattaa johtaa sähköiskuun, tulipaloon ja/tai vakavaan loukkaantumiseen.

**Säilytä kaikki turvallisuus- ja käyttöohjeet huolellisesti vastaisen varalle.**

Turvallisuusohjeissa käytetty käsite "sähkötyökalu" tarkoittaa verkkokäyttöisiä sähkötyökaluja (joissa verkkojohto) ja akkukäyttöisiä sähkötyökaluja (joissa ei verkkojohtoa).

#### Työpaikan turvallisuus

- ▶ **Pidä työskentelyalue siistinä ja hyvin valaistuna.** Työpaikan epäjärjestys ja valaisemattomat työalueet voivat johtaa tapaturmiin.
- ▶ **Älä käytä sähkötyökalua räjähdysalttiissa ympäristössä, jossa on syttyvää nestettä, kaasua tai pölyä.** Sähkötyökalut synnyttävät kipinöitä, jotka saattavat sytyttää pölyn tai höyryä.
- ▶ **Pidä lapset ja sivulliset loitolla sähkötyökalua käyttäessäsi.** Voit menettää koneen hallinnan huomiosi suuntautuessa muualle.

#### Sähköturvallisuus

- ▶ **Sähkötyökalun pistokkeen pitää sopia pistorasiaan. Pistoketta ei saa muuttaa millään tavalla. Älä käytä pistorasia-adaptoreita suojamaadotettujen sähkötyökalujen yhteydessä.** Alkuperäisessä kunnossa olevat pistokkeet ja sopivat pistorasiat vähentävät sähköiskun vaaraa.
- ▶ **Vältä koskettamasta sähköä johtaviin pintoihin kuten putkiin, pattereihin, liesiin ja jääkaappeihin.** Sähköiskun vaara kasvaa, jos kehosi maadottuu.
- ▶ **Älä aseta sähkötyökalua alttiiksi sateelle tai kosteudelle.** Veden tunkeutuminen sähkötyökalun sisään lisää sähköiskun vaaraa.
- ▶ **Älä kannata tai ripusta sähkötyökalua verkkojohdostaan äläkä vedä pistoketta irti pistorasiasta johdosta vetämällä. Pidä johto loitolla kuumuudesta, öljystä, terävistä reunoista ja liikkuvista osista.** Vahingoittuneet tai toisiinsa kietoutuneet johdot lisäävät sähköiskun vaaraa.
- ▶ **Kun käytät sähkötyökalua ulkona, käytä ainoastaan ulkokäyttöön soveltuvia jatkojohtoja.** Ulkokäyttöön soveltuvan jatkojohdon käyttö pienentää sähköiskun vaaraa.
- ▶ **Jos sähkötyökalua on välttämätöntä käyttää kosteassa ympäristössä, käytä vikavirtasuojakytintä.** Vikavirtasuojakytimen käyttö pienentää sähköiskun vaaraa.

#### Henkilöturvallisuus

- ▶ **Ole valpas, kiinnitä huomiota työskentelyysi ja noudata tervettä järkeä sähkötyökalua käyttäessäsi. Älä käytä sähkötyökalua, jos olet väsynyt tai huumeiden, alkoholin tai lääkkeiden vaikutuksen alaisena.** Sähkötyökalua käytettäessä hetkellisenkin varomattomuus saattaa aiheuttaa vakavia vammoja.
- ▶ **Käytä henkilökohtaisia suojavarusteita ja aina suojalaseja.** Henkilökohtaiset suojavarusteet, kuten hengityssuojain, luistamattomat turvajalkineet, kypärä ja kuulosuojaimet, pienentävät oikein käytettyinä loukkaantumisriskiä sähkötyökalun käyttötilanteesta riippuen.
- ▶ **Varo tahatonta käynnistämistä. Varmista, että sähkötyökalu on kytketty pois päältä, ennen kuin liität sen verkkovirtaan ja/tai liität siihen akun, otat sen käteesi tai kannat sitä.** Jos kannat sähkötyökalua sormi käyttökytkimellä tai liität pistokkeen pistorasiaan käyttökytkimen ollessa käyntiasennossa, altistat itsesi onnettomuuksille.
- ▶ **Poista kaikki säätötyökalut ja ruuvitalat, ennen kuin käynnistät sähkötyökalun.** Työkalu tai avain, joka sijaitsee koneen pyöryvässä osassa, saattaa johtaa loukkaantumiseen.
- ▶ **Vältä vaikeita työskentelyasentoja. Varmista aina tukeva seisoma-asento ja tasapaino.** Siten voit paremmin hallita sähkötyökalua odottamattomissa tilanteissa.
- ▶ **Käytä työohsi soveltuvia vaatteita. Älä käytä löysiä työvaatteita tai koruja. Pidä hiukset, vaatteet ja kineet loitolla liikkuvista osista. Väljät vaatteet, korut ja tiipkät hiukset voivat takertua liikkuviin osiin.**
- ▶ **Jos pölynpoisto- ja keräilylaitteita voidaan asentaa, sinun on tarkastettava, että ne on liitetty oikein ja että niitä käytetään oikealla tavalla.** Pölynpoistovarustuksen käyttö vähentää pölyn aiheuttamia vaaroja.



- ▶ **Älä tuudittaudu virheelliseen turvallisuuden tunteeseen äläkä laiminlyö sähkötyökaluja koskevia turvallisuusohjeita silloinkaan, kun mielestäsi jo olet kokenut sähkötyökulun käyttäjä.** Harkitsematon ja huolimaton toiminta voi sekunnin murto-osissa johtaa vakaviin loukkaantumisiin.

### Sähkötyökulun käyttö ja käsittely

- ▶ **Älä ylikuormita konetta.** Käytä kyseiseen työhön tarkoitettua sähkötyökaluja. Sopivaa sähkötyökaluja käyttäen työskentelet paremmin ja varmemmin tehoalueella, jolle sähkötyökalu on tarkoitettu.
- ▶ **Älä käytä sähkötyökaluja, jonka käyttökylki ei toimi.** Sähkötyökalu, jota ei enää voida käynnistää ja pysäyttää käyttökylkimellä, on vaarallinen ja se täytyy korjata.
- ▶ **Irrota pistoke pistorasiasta ja/tai irrota akku ennen kuin muut säätöjä, vaihdat terää tai lisävarusteita ja kun lopetat koneen käyttämisen.** Tämä turvatoimenpide estää sähkötyökulun tahattoman käynnistysriskin.
- ▶ **Säilytä sähkötyökulut poissa lasten ulottuvilta, kun niitä ei käytetä. Älä anna toisten henkilöiden käyttää konetta, elleivät he ole perehtyneet sen käyttöön ja lukeneet käyttöohjeita.** Sähkötyökulut ovat vaarallisia, jos niitä käyttävät kokemattomat henkilöt.
- ▶ **Hoida sähkötyökaluja ja niiden varusteita huolella. Tarkasta, että liikkuvat osat toimivat moitteettomasti eivätkä ole puristuksissa, ja tarkasta myös, ettei sähkötyökaluissa ole murtuneita tai vaurioituneita osia, jotka saattaisivat haitata sen toimintaa. Korjauta vaurioituneet osat ennen koneen käyttämistä.** Usein loukkaantumisten ja tapaturmien synnä on sähkötyökulujen laiminlyöty huolto.
- ▶ **Pidä terät terävinä ja puhtaina.** Huolella hoidetut terät, joiden leikkauseunat ovat teräviä, eivät jumitu herkästi, ja niillä työntekeo on kevyempää.
- ▶ **Käytä sähkötyökaluja, lisävarusteita ja tarvikkeita, teriä jne. niiden käyttöohjeiden mukaisesti. Ota tällöin työolosuhteet ja suoritettava työtehtävä huomioon.** Sähkötyökulun käyttö muuhun kuin sille tarkoitettuun käyttöön saattaa johtaa vaarallisiin tilanteisiin.
- ▶ **Pidä käsikahvat ja tartuntapinnat kuivina, puhtaina, öljyttöminä ja rasvattomina.** Jos käsikahvat tai tartuntapinnat ovat liukkaat, sähkötyökulun turvallinen käyttö ja hallinta voi yllättävissä tilanteissa olla mahdollonta.

### Huolto

- ▶ **Anna koulutettujen ammattihenkilöiden korjata sähkötyökaluja ja hyväksy korjauksiin vain alkupe- räisiä varaosia.** Siten varmistat, että sähkötyökalu säilyy turvallisena.

## 2.2 Poravasaroita koskevat turvallisuusohjeet

### Turvallisuusohjeet kaikkiin töihin

- ▶ **Käytä kuulosuojaimia.** Melu saattaa heikentää kuuloasi.
- ▶ **Käytä koneen mukana toimitettuja lisäkäsikahvoja.** Koneen hallinnan menettäminen saattaa aiheuttaa loukkaantumisia.
- ▶ **Pidä koneesta kiinni vain sen eristetyistä kahvapinnoista, jos teet työtä, jossa sähkötyökulun terä saattaa osua rakenteen sisällä olevaan virtajohtoon tai koneen verkkojohtoon.** Jos terä osuu virtajohtoon, koneen metalliosiin saattaa johtua virta, jolloin saatat saada sähköiskun.

### Turvallisuusohjeet jos käytät pitkiä poranteriä

- ▶ **Aloita poraaminen aina pienellä kierrosluvulla ja siten, että poranterä koskettaa työkappaletta.** Suuremmilla kierrosluvuilla poranterä saattaa herkästi taipua, jos se pyörii vapaasti ilman että se koskettaa työkappaletta, ja seurauksena voi olla loukkaantumisia.
- ▶ **Älä paina konetta tarpeettoman kovalla voimalla ja paina aina vain poranterän pituussuuntaan.** Poranterät voivat taipua ja siten murtua, tai seurauksena voi olla hallinnan menettäminen ja loukkaantumisia.

## 2.3 Muut turvallisuusohjeet

### Henkilöturvallisuus

- ▶ **Koneeseen ei saa tehdä minkäänlaisia muutoksia.**
- ▶ **Pidä käsikahvat kuivina, puhtaina, öljyttöminä ja rasvattomina.**
- ▶ **Varmista, että sivukahva on asennettu oikein ja kunnolla kiinni. Pidä aina molemmin käsin kiinni koneen käsikahvoista.**
- ▶ **Pidä työssäsi rentouttavia taukoja, joiden aikana tee sormivoimisteluliikkeitä varmistaaksesi sormiesi hyvän verenkierron.**
- ▶ **Konetta ei ole tarkoitettu voimiltaan heikkojen henkilöiden käyttöön ilman opastusta ja apua.**
- ▶ **Älä jätä konetta lasten ulottuville.**





- ▶ **Vältä pyörievien osien koskettamista. Kytke kone päälle vasta, kun olet juuri aloittamassa työn.** Pyörievien osien koskettaminen, etenkin pyörievien työkaluterien, saattaa aiheuttaa loukkaantumisia.
- ▶ Tiettyjen materiaalien kuten lyijypitoisen maalin, joidenkin puulajien, kvartsia sisältävän betonin / muurauksen / kivetyksen ja mineraalien sekä metallien pölyt voivat olla terveydelle vaarallisia. Pölyjen ihokosketus tai hengittäminen saattaa aiheuttaa allergisia reaktioita ja/tai hengitystiesairauksia koneen käyttäjälle tai lähellä oleville henkilöille. Tietty pölyt kuten tammen tai pyökin pöly on luokiteltu syöpää aiheuttaviksi, erityisesti jos niihin liittyy puunkäsittelyn lisäaineita (kromaatti, puunsuoja-aineet). Asbestia sisältäviä materiaaleja saavat työstää vain erikoiskoulutetut henkilöt. **Käytä mahdollisuuksien mukaan pölynpoistovarustusta. Jotta pölynpoisto on mahdollisimman tehokas, käytä soveltuvaa liikuteltavaa pölynpoistovarustusta. Tarvittaessa käytä hengityssuojainta, joka soveltuu kyseessä olevalle pölylle. Varmista työpaikan hyvä tuuletus. Noudata eri materiaalien työstöstä annettuja maakohtaisia ohjeita ja määräyksiä.**
- ▶ **Selvitä työssä syntyvän pölyn vaarallisuus ennen työn aloittamista. Käytä rakennustyömaakäyttöön hyväksyttyä pölynimuria, joka täyttää viralliset pölysuojaluokitusmääräykset.**
- ▶ **Noudata kansallisia työturvallisuus- ja työsuojelumääräyksiä.**

#### Sähkötyökalujen käyttö ja hoito

- ▶ **Kiinnitä irrallinen työkalupale. Käytä työkalupaleen kiinnittämiseen sopivia kiinnittimiä tai ruuvi-penkkiä.** Näin varmistat, että työkalupale pysyy turvallisemmin paikallaan kuin käsin pidettäessä, ja lisäksi molemmat kätesi ovat vapaat koneen käyttämiseen.
- ▶ **Varmista, että työkalussa on koneeseen sopiva kiinnitys ja että työkalu on kunnolla kiinni istukassa.**
- ▶ **Jos virransaanti katkeaa, kytke kone pois päältä ja irrota sen pistoke pistorasiasta, tarvittaessa vapauta käyttökytkimen lukitus.** Tämä estää konetta käynnistymästä vahingossa, kun virransaanti palautuu.

#### Sähköturvallisuus

- ▶ **Tarkasta ennen työn aloittamista esimerkiksi metallinilmaisimella, onko työskentelyalueella rakenteiden sisälle asennettuja sähköjohtoja ja kaasu- tai vesiputkia.** Koneen ulkopinnan metalliosiin saattaa johtua jännite, jos vahingossa osut sähköjohtoon. Tästä aiheutuu vakava sähköiskun vaara.
- ▶ **Tarkasta verkkojohdon kunto säännöllisesti, ja jos havaitset vaurioita, vaihdata verkkojohto erikoiskorjaamossa. Jos sähkötyökalun liitäntäjohto on vaurioitunut, sen tilalle on vaihdettava erityisesti tähän käyttöön tarkoitettu ja hyväksytty johto; näitä johtoja on saatavana huolto-organisaation kautta. Tarkasta jatkojohdon kunto säännöllisesti, ja vaihda johto, jos havaitset vaurioita. Jos verkkojohto tai jatkojohto vaurioituu työskentelyn aikana, älä kosketa johtoa. Irrota pistoke verkkopistorasiasta. Vaurioituneet liitäntäjohdot ja jatkojohdot aiheuttavat vakavan sähköiskun vaaran.**
- ▶ **Tarkastuta likaantunut kone säännöllisin välein Hilti-huollossa, jos työstät sähköä johtavia materiaaleja usein.** Koneen pintaan kertynyt pöly, etenkin sähköä johtavien materiaalien pöly, tai kosteus saattavat epäsuotuisissa tilanteissa aiheuttaa sähköiskun.

#### Työpaikka

- ▶ **Kun teet reikiä, varmista työstettävän kohdan taustapuoli.** Putoamaan tai sinkoutumaan pääsevät palaset voivat aiheuttaa muille vammoja.

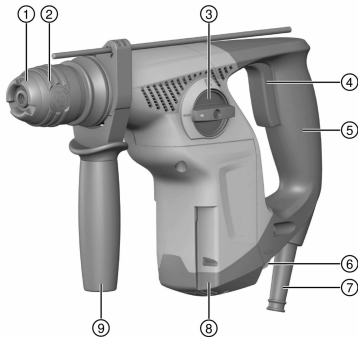
#### Henkilökohtainen turvallisuus

- ▶ **Käytä suojakäsineitä.** Poravasara voi kuumentua käytön aikana. Työkalun vaihtamisen yhteydessä työkaluun koskeminen voi aiheuttaa haavoja ja palovammoja.



### 3 Kuvaus

#### 3.1 Tuoteyhteenveto



- ① Pölysuojus
- ② Istukka
- ③ Toimintatavan valintakytkin
- ④ Käyttökytkin
- ⑤ Käsikahva
- ⑥ Suunnanvaihtokytkin vasemmalle/oikealle
- ⑦ Verkkojohto
- ⑧ Pölynkeruuvärustuksen liitäntä
- ⑨ Sivukahva ja syvyysrajoitin

#### 3.2 Tarkoituksenmukainen käyttö

Kuvattu tuote on sähkökäyttöinen poravasara. Se on tarkoitettu betonin, tiilen, muurauksen, kipsilevyn, puun, muovin ja metallin poraamiseen.

- Koneen saa liittää vain verkkovirtaan, jonka jännite ja taajuus vastaavat koneen tyyppikilvessä olevia tietoja.

#### 3.3 Toimituksen sisältö

Poravasara, sivukahva, syvyysrajoitin, käyttöohje.

Muita tälle tuotteelle hyväksytyjä järjestelmätuotteita löydät **Hilti Store** -liikkeestä tai nettiosoitteesta: [www.hilti.group](http://www.hilti.group) | USA: [www.hilti.com](http://www.hilti.com).

### 4 Tekniset tiedot



Nimellisjännitteen, nimellisvirran, verkkovirran taajuuden ja/tai nimellisototehon näet maakohtaisesta tyyppikilvestä.

Jos konetta käytetään generaattoriin tai muuntajaan liitettynä, generaattorin tai muuntajan antotehon pitää olla vähintään kaksi kertaa niin suuri kuin koneen tyyppikilpeen merkitty nimellisototeho. Muuntajan tai generaattorin käyttöjännitteen pitää aina olla rajoissa +5 % ja -15 % koneen nimellisjännitteestä.

	TE 7
<b>Paino EPTA 01 mukaan</b>	2,9 kg
<b>ØIskuporanterät</b>	4 mm ... 24 mm
<b>ØPuuporanterät</b>	5 mm ... 20 mm
<b>ØMetalliporanterät</b>	5 mm ... 13 mm

#### 4.1 Melutiedot ja värinäarvot EN 62841 mukaan

Tässä käyttöohjeessa annetut äänenpaine- ja värinäarvot on mitattu standardoitujen mittausmenetelmien mukaisesti, ja näitä arvoja voidaan käyttää sähkötyökalujen vertailussa. Ne soveltuvat myös altistumisten tilapäiseen arviointiin.

Annetut arvot koskevat sähkötyökalun pääasiallisia käyttötarkoituksia. Jos sähkötyökalua kuitenkin käytetään muihin tarkoituksiin, poikkeavia työkaluja tai teriä käyttäen tai puutteellisesti huollettuna, arvot voivat poiketa tässä ilmoitetuista. Tämä saattaa merkittävästi lisätä altistumista koko työskentelyajan aikana.

Altistumisia tarkasti arvioitaessa on otettava huomioon myös ne ajat, jolloin sähkötyökalu on kytketty pois päältä tai jolloin sähkötyökalu on päällä, mutta sillä ei tehdä varsinaista työtä. Tämä saattaa merkittävästi vähentää altistumista koko työskentelyajan aikana.



Käyttäjän suojaamiseksi melun ja/tai tärinän vaikutukselta ryhdy tarpeellisiin turvatoimenpiteisiin kuten: Sähkötyökalun ja siihen kiinnitettävien työkalujen huolto, käsien lämpimänä pitäminen, työtehtävien organisointi.

### Melupäästöarvot

Melutehotaso ( $L_{WA}$ )	100 dB(A)
Melutehotason epävarmuus ( $K_{WA}$ )	3 dB(A)
Melupäästön äänenpainetaso ( $L_{pA}$ )	89 dB(A)
Äänenpainetaso epävarmuus ( $K_{pA}$ )	3 dB(A)

### Tärinän kokonaisarvot

Poraaminen iskulla betoniin ( $a_{h, HD}$ )	12,5 $m/s^2$
Ilmoitetun tärinäarvon epävarmuus (K)	1,5 $m/s^2$

## 5 Käyttö

<p><b>Sivukahvan kiinnitys</b></p> <p> <b>VAROITUS</b></p> <p><b>Loukkaantumisaava!</b> Kiinnitetty mutta ei-käytettävä syvyysrajoitin haittaa koneen käyttäjää ja aiheuttaa vaaran.</p> <ul style="list-style-type: none"> <li>▶ Irrota syvyysrajoitin koneesta.</li> </ul> <hr/> <p> <b>VAROITUS</b></p> <p><b>Loukkaantumisaava!</b> Tuotteen hallinnan menettämisen vaara.</p> <ul style="list-style-type: none"> <li>▶ Varmista, että sivukahva on kiinnitetty oikein ja kunnolla kiinni. Varmista, että kiinnityspanta on oikein paikallaan tuotteessa olevassa urassa.</li> </ul>	<b>2</b>
<p><b>Istukan kiinnitys ja irrotus</b></p> <p> <b>VAROITUS</b></p> <p><b>Loukkaantumisaava!</b> Kiinnitetty mutta ei-käytettävä syvyysrajoitin haittaa koneen käyttäjää ja aiheuttaa vaaran.</p> <ul style="list-style-type: none"> <li>▶ Irrota syvyysrajoitin koneesta.</li> </ul>	<b>3</b>
<p><b>Työkaluterän kiinnitys/irrotus</b></p> <p> Soveltumattoman rasvan käyttö voi vaurioittaa tuotetta. <b>Käytä vain alkuperäistä Hilti-rasvaa.</b></p>	<b>4</b>
<b>Syvyysrajoittimen säätäminen</b>	<b>5</b>
<b>Poraus ilman iskua</b>	<b>6</b>
<b>Poraaminen iskulla (iskuporaus)</b>	<b>6</b>
<b>Suunnanvaihtokytkin vasemmalle/oikealle</b>	<b>7</b>

## 6 Huolto ja kunnossapito

### **VAARA**

**Sähköiskun vaara!** Hoito- ja kunnostustöiden suorittaminen pistoke pistorasiaan liitettyinä voi johtaa vakaviin loukkaantumisiin ja palovammoihin.

- ▶ Irrota pistoke verkkopistorasiasta aina ennen hoito- ja kunnostustöitä!

### Huolto ja hoito

- Puhdista pinttynyt lika varovasti.
- Jos tuotteessa on jäähdytysilmaraat, puhdista ne varovasti kuivalla ja pehmeällä harjalla.
- Puhdista kotelon pinnat vain kevyesti kostutetulla kankaalla. Älä käytä silikonisia sisältäviä hoitoaineita, sillä ne saattavat vaurioittaa muoviosia.





**Sähköiskun aiheuttama vaara!** Sähköosien asiantuntemattomat korjaukset voivat aiheuttaa vakavia loukkaantumisia ja palovammoja.

- ▶ Sähköosien korjaustyöt saa tehdä ainoastaan valtuutettu sähköasentaja.
- Tarkasta säännöllisin välein kaikkien näkyvien osien mahdolliset vauriot ja käyttöelementtien moitteeton toiminta.
- Jos havaitset vaurioita ja/tai toimintahäiriöitä, älä käytä tuotetta. Korjauta tuote viipymättä **Hilti**-huollossa.
- Hoito- ja kunnostustöiden jälkeen kiinnitä kaikki suojalaitteet takaisin ja tarkasta niiden moitteeton toiminta.



Turvallisen käytön varmistamiseksi käytä vain alkuperäisiä varaosia, kulutusmateriaaleja ja lisävarusteita. **Hiltin** tälle tuotteelle hyväksymiä varaosia, kulutusmateriaaleja ja lisävarusteita löydät **Hilti Store** -liikkeestä tai osoitteesta: [www.hilti.group](http://www.hilti.group)

## 6.1 Pölysuojuksen vaihto

- ▶ Vaihda pölysuojus.

## 7 Kuljetus ja varastointi

### Kuljettaminen

- ▶ Älä kuljeta tätä tuotetta työkaluterä kiinnitettynä.
- ▶ Kuljetuksen aikana varmista tukeva ja varma pystyssä pysyminen.
- ▶ Tarkasta aina kuljettamisen jälkeen kaikkien näkyvien osien mahdolliset vauriot ja käyttöelementtien moitteeton toiminta.

### Varastointi

- ▶ Varastoi tämä tuote aina pistoke verkkopistorasiasta irrotettuna.
- ▶ Varastoi tämä tuote kuivassa paikassa sekä lasten ja asiattomien henkilöiden ulottumattomissa.
- ▶ Pitkän varastoinnin jälkeen tarkasta kaikkien näkyvien osien mahdolliset vauriot ja käyttöelementtien moitteeton toiminta.

## 8 Apua häiriötilanteisiin

Häiriö	Mahdollinen syy	Ratkaisu
Kone ei käynnisty.	Jännitteensaanti katkennut.	▶ Liitä toinen sähkötyökalu ja tarkasta toimiiko se.
Ei iskuja.	Kone liian kylmä.	▶ Aseta poravasara pintaa vasten ja anna käydä joutokäyntiä. Tarvittaessa toista tämä, kunnes iskumekanismi toimii.
	Toimintatapavalitsin ilman iskua poraamisen asennossa	▶ Aseta toimintatapavalitsin iskulla poraamisen (iskuporaus) asentoon
Poravasaran teho on heikko.	Jatkojohtoon poikkipinta-ala on liian pieni.	▶ Käytä jatkojohtoa, jonka poikkipinta-ala on riittävän suuri.
	Käyttökytkin ei täysin pohjaan painettuna.	▶ Paina käyttökytkin pohjaan vasteeseen saakka.
Poranterää ei saa vapautettua lukituksesta.	Istukkaa ei ole vedetty kunnolla taakse.	▶ Vedä työkaluterän lukitsin taaksepäin vasteeseen saakka ja irrota työkaluterä.
Poranterä ei poraa.	Kone kytketty pyörimään vasemmalle.	▶ Kytke kone pyörimään oikealle.



## 9 Hävittäminen

**Hilti**-työkalut, -koneet ja -laitteet on pääosin valmistettu kierrätyskelpoisista materiaaleista. Kierrätyksen edellytys on materiaalien asianmukainen lajittelu. Useissa maissa **Hilti** ottaa vanhat koneet ja laitteet vastaan kierrätystä ja hävitystä varten. Lisätietoja saat **Hilti**-huollosta tai -edustajalta.



- ▶ Älä hävitä sähkötyökaluja, elektronisia laitteita ja akkuja tavallisen sekajätteen mukana!

## 10 RoHS (vaarallisten aineiden käytön rajoittamisen direktiivi)

Vaarallisten aineiden taulukon löydät seuraavasta linkistä: [qr.hilti.com/r4695](http://qr.hilti.com/r4695).

Linkki RoHS-taulukkoon on tämän dokumentaation lopussa QR-koodina.

## 11 Valmistajan myöntämä takuu

- ▶ Jos sinulla on takuuehtoihin liittyviä kysymyksiä, ota yhteys paikalliseen **Hilti**-edustajaan.

# Μετάφραση οδηγιών χρήσης από το πρωτότυπο

## 1 Στοιχεία για τις οδηγίες χρήσης

### 1.1 Σχετικά με τις παρούσες οδηγίες χρήσης

- Πριν από την πρώτη θέση σε λειτουργία διαβάστε αυτές τις οδηγίες χρήσης. Αποτελεί προϋπόθεση για ασφαλή εργασία και απρόσκοπτο χειρισμό.
- Προσέξτε τις υποδείξεις ασφαλείας και προειδοποίησης στις παρούσες οδηγίες χρήσης και στο προϊόν.
- Φυλάξτε τις οδηγίες χρήσης πάντα στο προϊόν και δίνετε το προϊόν σε άλλα πρόσωπα μόνο μαζί με αυτές τις οδηγίες.

### 1.2 Επεξήγηση συμβόλων

#### 1.2.1 Υποδείξεις προειδοποίησης

Οι υποδείξεις προειδοποίησης προειδοποιούν από κινδύνους κατά την εργασία με το προϊόν. Χρησιμοποιούνται οι ακόλουθες λέξεις επισήμανσης:

#### ΚΙΝΔΥΝΟΣ

##### ΚΙΝΔΥΝΟΣ !

- ▶ Για μια άμεσα επικίνδυνη κατάσταση, που οδηγεί σε σοβαρό ή θανατηφόρο τραυματισμό.

#### ΠΡΟΕΙΔΟΠΟΙΗΣΗ

##### ΠΡΟΕΙΔΟΠΟΙΗΣΗ !

- ▶ Για μια πιθανά επικίνδυνη κατάσταση, που μπορεί να οδηγήσει σε σοβαρό ή θανατηφόρο τραυματισμό.

#### ΠΡΟΣΟΧΗ

##### ΠΡΟΣΟΧΗ !

- ▶ Για μια πιθανόν επικίνδυνη κατάσταση, που ενδέχεται να οδηγήσει σε τραυματισμούς ή υλικές ζημιές.

#### 1.2.2 Σύμβολα στις οδηγίες χρήσης

Στις παρούσες οδηγίες χρήσης χρησιμοποιούνται τα ακόλουθα σύμβολα:



Προσέξτε τις οδηγίες χρήσης



Υποδείξεις χρήσης και άλλες χρήσιμες πληροφορίες



Χειρισμός ανακυκλώσιμων υλικών





Μην πετάτε τα ηλεκτρικά εργαλεία και τις μπαταρίες στον κάδο οικιακών απορριμμάτων

### 1.2.3 Σύμβολα σε εικόνες

Στις εικόνες χρησιμοποιούνται τα ακόλουθα σύμβολα:

<b>2</b>	Αυτοί οι αριθμοί παραπέμπουν στην εκάστοτε εικόνα στην αρχή αυτών των οδηγιών χρήσης.
3	Η αρίθμηση στις εικόνες παραπέμπει σε σημαντικά βήματα εργασίας ή σε εξαρτήματα σημαντικά για τα βήματα εργασίας. Στο κείμενο επισημαίνονται αυτά τα βήματα εργασίας ή τα εξαρτήματα με αντίστοιχους αριθμούς, π.χ. <b>(3)</b> .
<b>11</b>	Οι αριθμοί θέσης χρησιμοποιούνται στην εικόνα <b>Επισκόπηση</b> και παραπέμπουν στους αριθμούς του υπομνήματος στην ενότητα <b>Συνοπτική παρουσίαση προϊόντος</b> .
	Αυτό το σύμβολο έχει σκοπό να επιστήσει ιδιαίτερα την προσοχή σας κατά την εργασία με το προϊόν.

## 1.3 Σύμβολα ανάλογα με το προϊόν

### 1.3.1 Σύμβολα

Χρησιμοποιούνται τα ακόλουθα σύμβολα:

	Διάτρηση χωρίς κρούση
	Διάτρηση με κρούση (κρουστική διάτρηση)
	Δεξιόστροφη/αριστερόστροφη λειτουργία
$n_0$	Ονομαστικός αριθμός στροφών χωρίς φορτίο
/min	Στροφές ανά λεπτό
	Κατηγορία προστασίας II (διπλής μόνωσης)

## 1.4 Πληροφορίες προϊόντος

Τα προϊόντα της **Hilti** προορίζονται για τον επαγγελματία χρήστη και ο χειρισμός, η συντήρηση και η επισκευή τους επιτρέπεται μόνο από εξουσιοδοτημένο, ενημερωμένο προσωπικό. Το προσωπικό αυτό πρέπει να έχει ενημερωθεί ειδικά για τους κινδύνους που ενδέχεται να παρουσιαστούν. Από το προϊόν και τα βοηθητικά του μέσα ενδέχεται να προκληθούν κίνδυνοι, όταν ο χειρισμός τους γίνεται με ακατάλληλο τρόπο από μη εκπαιδευμένο προσωπικό ή όταν δεν χρησιμοποιούνται με κατάλληλο τρόπο.

Η περιγραφή τύπου και ο αριθμός σειράς αναγράφονται στην πινακίδα τύπου.

- ▶ Αντιγράψτε τον αριθμό σειράς στον ακόλουθο πίνακα. Θα χρειαστείτε τα στοιχεία προϊόντος για ερωτήματα προς την αντιπροσωπεία μας ή το σέρβις μας.

#### Στοιχεία προϊόντος

Κρουστικό δράπανο	TE 7
Γενιά	02
Αρ. σειράς	

## 1.5 Δήλωση συμμόρφωσης

Δηλώνουμε ως μόνοι υπεύθυνοι, ότι το προϊόν που περιγράφεται εδώ συμφωνεί με τις ισχύουσες οδηγίες και τα ισχύοντα πρότυπα. Ένα αντίγραφο της δήλωσης συμμόρφωσης υπάρχει στο τέλος αυτής της τεκμηρίωσης. Τα έγγραφα τεχνικής τεκμηρίωσης υπάρχουν εδώ:

**Hilti** Entwicklungsgesellschaft mbH | Zulassung Geräte | Hiltistraße 6 | 86916 Kaufering, DE



## 2 Ασφάλεια

### 2.1 Γενικές υποδείξεις για την ασφάλεια για ηλεκτρικά εργαλεία

**⚠ ΠΡΟΕΙΔΟΠΟΙΗΣΗ** Διαβάστε όλες τις υποδείξεις ασφαλείας, τις οδηγίες, τις εικόνες και τα τεχνικά χαρακτηριστικά τα οποία υπάρχουν σε αυτό το ηλεκτρικό εργαλείο. Η παράβλεψη των ακόλουθων οδηγιών μπορεί να προκαλέσει ηλεκτροπληξία, πυρκαγιά και/ή σοβαρούς τραυματισμούς.

**Φυλάξτε όλες τις υποδείξεις για την ασφάλεια και τις οδηγίες για μελλοντική χρήση.**

Ο όρος "ηλεκτρικό εργαλείο" που χρησιμοποιείται στις υποδείξεις για την ασφάλεια αναφέρεται σε ηλεκτρικά εργαλεία που λειτουργούν συνδεδεμένα στο ηλεκτρικό δίκτυο (με καλώδιο τροφοδοσίας) και σε ηλεκτρικά εργαλεία που λειτουργούν με επαναφορτιζόμενες μπαταρίες (χωρίς καλώδιο τροφοδοσίας).

#### Ασφάλεια χώρου εργασίας

- ▶ Διατηρείτε το χώρο εργασίας σας καθαρό και με καλό φωτισμό. Η αταξία στο χώρο εργασίας και οι μη φωτισμένες περιοχές μπορεί να οδηγήσουν σε ατυχήματα.
- ▶ Μην εργάζεστε με το ηλεκτρικό εργαλείο σε περιβάλλον επικίνδυνο για εκρήξεις, στο οποίο υπάρχουν εύφλεκτα υγρά, αέρια ή σκόνη. Από τα ηλεκτρικά εργαλεία δημιουργούνται σπινθήρες, οι οποίοι μπορεί να αναφλέξουν τη σκόνη ή τις αναθυμιάσεις.
- ▶ Κατά τη χρήση του ηλεκτρικού εργαλείου κρατάτε μακριά τα παιδιά και άλλα πρόσωπα. Εάν σας αποσπάσουν την προσοχή, μπορεί να χάσετε τον έλεγχο του εργαλείου.

#### Ηλεκτρική ασφάλεια

- ▶ Το φως σύνδεσης του ηλεκτρικού εργαλείου πρέπει να ταιριάζει στην πρίζα. Δεν επιτρέπεται σε καμία περίπτωση η μετατροπή του φως. Μην χρησιμοποιείτε αντάπτορες φως μαζί με γειωμένα ηλεκτρικά εργαλεία. Τα φως που δεν έχουν υποστεί μετατροπές και οι κατάλληλες πρίζες μειώνουν τον κίνδυνο ηλεκτροπληξίας.
- ▶ Αποφεύγετε την επαφή του σώματος με γειωμένες επιφάνειες, όπως σωλήνες, καλοριφέρ, ηλεκτρικές κουζίνες και ψυγεία. Υπάρχει αυξημένος κίνδυνος ηλεκτροπληξίας, όταν το σώμα σας είναι γειωμένο.
- ▶ Μην εκθέτετε τα ηλεκτρικά εργαλεία σε βροχή ή σε υγρασία. Η εισχώρηση νερού στο ηλεκτρικό εργαλείο αυξάνει τον κίνδυνο ηλεκτροπληξίας.
- ▶ Μην χρησιμοποιείτε το καλώδιο σύνδεσης για να μεταφέρετε ή να αναρτήσετε το ηλεκτρικό εργαλείο ή για να τραβήξετε το φως από την πρίζα. Κρατάτε το καλώδιο σύνδεσης μακριά από υψηλές θερμοκρασίες, λάδια, αιχμηρές ακμές ή κινούμενα μέρη. Τα ελαττωματικά ή τα περιστραμμένα καλώδια σύνδεσης αυξάνουν τον κίνδυνο ηλεκτροπληξίας.
- ▶ Όταν εργάζεστε με το ηλεκτρικό εργαλείο σε υπαίθριους χώρους, χρησιμοποιείτε μόνο καλώδια προέκτασης (μπαλαντέζες), που είναι κατάλληλα για χρήση σε εξωτερικούς χώρους. Η χρήση ενός καλωδίου προέκτασης κατάλληλου για χρήση σε υπαίθριους χώρους μειώνει τον κίνδυνο ηλεκτροπληξίας.
- ▶ Εάν δεν μπορεί να αποφευχθεί η λειτουργία του ηλεκτρικού εργαλείου σε περιβάλλον με υγρασία, χρησιμοποιήστε αυτόματο ρελέ. Η χρήση ενός αυτόματου ρελέ μειώνει τον κίνδυνο ηλεκτροπληξίας.

#### Ασφάλεια προσώπων

- ▶ Να είσαστε πάντα προσεκτικοί, να προσέχετε τι κάνετε και να εργάζεστε με το ηλεκτρικό εργαλείο με περίσκεψη. Μην χρησιμοποιείτε ηλεκτρικά εργαλεία, όταν είστε κουρασμένοι ή όταν βρίσκεστε υπό την επήρεια ναρκωτικών ουσιών, οινοπνεύματος ή φαρμάκων. Μία στιγμή απροσεξίας κατά τη χρήση του ηλεκτρικού εργαλείου μπορεί να οδηγήσει σε σοβαρούς τραυματισμούς.
- ▶ Φοράτε προσωπικό εξοπλισμό προστασίας και πάντα προστατευτικά γυαλιά. Φορώντας προσωπικό εξοπλισμό προστασίας, όπως μάσκα προστασίας από τη σκόνη, αντιολισθητικά υποδήματα ασφαλείας, προστατευτικό κράνος ή ωτοασπίδες, ανάλογα με το είδος και τη χρήση του ηλεκτρικού εργαλείου, μειώνεται ο κίνδυνος τραυματισμών.
- ▶ Αποφεύγετε την ακούσια θέση σε λειτουργία του εργαλείου. Βεβαιωθείτε ότι είναι απενεργοποιημένο το ηλεκτρικό εργαλείο, πριν το συνδέσετε στην παροχή ρεύματος και/ή πριν τοποθετήσετε την μπαταρία και πριν το μεταφέρετε. Εάν μεταφέροντας το ηλεκτρικό εργαλείο έχετε το δάκτυλό σας στον διακόπτη ή συνδέσετε το εργαλείο στο ρεύμα ενώ ο διακόπτης είναι στο ON, μπορεί να προκληθούν ατυχήματα.
- ▶ Απομακρύνετε τα εργαλεία ρύθμισης ή τα κλειδιά από το ηλεκτρικό εργαλείο, πριν το θέσετε σε λειτουργία. Ένα εργαλείο ή κλειδί που βρίσκεται σε κάποιο περιστρεφόμενο εξάρτημα του ηλεκτρικού εργαλείου, μπορεί να προκαλέσει τραυματισμούς.
- ▶ Αποφύγετε τις αφύσικες στάσεις του σώματος. Φροντίστε για την ασφαλή στήριξη του σώματός σας και διατηρείτε πάντα την ισορροπία σας. Έτσι μπορείτε να ελέγχετε καλύτερα το ηλεκτρικό εργαλείο σε μη αναμενόμενες καταστάσεις.



- ▶ **Φοράτε κατάλληλα ρούχα. Μη φοράτε φαρδιά ρούχα ή κοσμήματα. Κρατάτε τα μαλλιά, τα ρούχα και τα γάντια μακριά από περιστρεφόμενα εξαρτήματα.** Τα φαρδιά ρούχα, τα κοσμήματα ή τα μακριά μαλλιά μπορεί να παγιδευτούν από περιστρεφόμενα εξαρτήματα.
- ▶ **Εάν υπάρχει η δυνατότητα σύνδεσης συστημάτων αναρρόφησης και συλλογής σκόνης, βεβαιωθείτε ότι είναι συνδεδεμένα και ότι χρησιμοποιούνται σωστά.** Η χρήση συστήματος αναρρόφησης σκόνης μπορεί να μειώσει τους κινδύνους που προέρχονται από τη σκόνη.
- ▶ **Μην εκτιμάτε λάθος την ασφάλεια και μην παραβλέπετε τους κανόνες ασφαλείας για ηλεκτρικά εργαλεία, ακόμη και όταν, μετά από πολλές χρήσεις, έχετε εξοικειωθεί με το ηλεκτρικό εργαλείο.** Από απρόσμετες ενέργειες μπορούν να προκληθούν σοβαροί τραυματισμοί εντός κλάσματος δευτερολέπτου.

#### **Χρήση και αντιμετώπιση του ηλεκτρικού εργαλείου**

- ▶ **Μην υπερφορτίζετε το εργαλείο. Χρησιμοποιείτε για την εργασία σας το ηλεκτρικό εργαλείο που προορίζεται για αυτήν.** Με το κατάλληλο ηλεκτρικό εργαλείο εργάζεστε καλύτερα και με μεγαλύτερη ασφάλεια στην αναφερόμενη περιοχή ισχύος.
- ▶ **Μην χρησιμοποιείτε ποτέ ένα ηλεκτρικό εργαλείο, ο διακόπτης του οποίου είναι χαλασμένος.** Ένα ηλεκτρικό εργαλείο το οποίο δεν μπορεί να τεθεί πλέον σε λειτουργία ή εκτός λειτουργίας είναι επικίνδυνο και πρέπει να επισκευαστεί.
- ▶ **Αποσυνδέστε το φως από την πρίζα και/ή απομακρύνετε μια αποσπώμενη μπαταρία πριν διεξάγετε ρυθμίσεις στο εργαλείο, αντικαταστήσετε κάποιο αξεσουάρ ή αποθηκεύσετε το εργαλείο.** Αυτό το προληπτικό μέτρο ασφαλείας αποτρέπει την ακούσια εκκίνηση του ηλεκτρικού εργαλείου.
- ▶ **Φυλάτε τα ηλεκτρικά εργαλεία που δεν χρησιμοποιείτε μακριά από παιδιά. Μην αφήνετε να χρησιμοποιήσουν το εργαλείο άτομα που δεν είναι εξοικειωμένα με αυτό ή που δεν έχουν διαβάσει αυτές τις οδηγίες χρήσης.** Τα ηλεκτρικά εργαλεία είναι επικίνδυνα, όταν χρησιμοποιούνται από άπειρα πρόσωπα.
- ▶ **Φροντίζετε σχολαστικά τα ηλεκτρικά εργαλεία και τα αξεσουάρ. Ελέγχετε, εάν τα κινούμενα μέρη λειτουργούν άψογα και δεν μπλοκάρουν, εάν έχουν σπάσει κάποια εξαρτήματα ή έχουν υποστεί τέτοια ζημιά ώστε να επηρεάζεται αρνητικά η λειτουργία του ηλεκτρικού εργαλείου. Δώστε τα χαλασμένα εξαρτήματα για επισκευή πριν χρησιμοποιήσετε ξανά το εργαλείο.** Πολλά ατυχήματα οφείλονται σε κακά συντηρημένα ηλεκτρικά εργαλεία.
- ▶ **Διατηρείτε τα εξαρτήματα κοπής αιχμηρά και καθαρά.** Τα σχολαστικά συντηρημένα εξαρτήματα κοπής με αιχμηρές ακμές κολλάνε σπανιότερα και καθοδηγούνται με μεγαλύτερη ευκολία.
- ▶ **Χρησιμοποιείτε το ηλεκτρικό εργαλείο, τα αξεσουάρ, τα εργαλεία ρύθμισης κτλ. σύμφωνα με τις παρούσες οδηγίες. Λαμβάνετε ταυτόχρονα υπόψη τις συνθήκες εργασίας και την προς εκτέλεση εργασία.** Η χρήση ηλεκτρικών εργαλείων για εργασίες διαφορετικές από τις προβλεπόμενες μπορεί να οδηγήσει σε επικίνδυνες καταστάσεις.
- ▶ **Διατηρείτε τις λαβές και επιφάνειες συγκράτησης στεγνές, καθαρές και απαλλαγμένες από λάδια και γράσα.** Οι ολισθηρές λαβές και επιφάνειες συγκράτησης δεν επιτρέπουν ασφαλή χειρισμό και έλεγχο του ηλεκτρικού εργαλείου σε απρόβλεπτες καταστάσεις.

#### **Σέρβις**

- ▶ **Αναθέτετε την επισκευή του ηλεκτρικού εργαλείου μόνο σε κατάλληλο εξειδικευμένο προσωπικό με χρήση μόνο γνήσιων ανταλλακτικών.** Με αυτόν τον τρόπο διασφαλίζεται ότι θα διατηρηθεί η ασφάλεια του ηλεκτρικού εργαλείου.

## **2.2 Υποδείξεις ασφαλείας για δράπανα**

### **Υποδείξεις ασφαλείας για όλες τις εργασίες**

- ▶ **Φοράτε ωτοασπίδες.** Η επίδραση του θορύβου μπορεί να προκαλέσει απώλεια ακοής.
- ▶ **Χρησιμοποιείτε τις πρόσθετες χειρολαβές που παραλάβατε μαζί με το εργαλείο.** Η απώλεια του ελέγχου μπορεί να προκαλέσει τραυματισμούς.
- ▶ **Κρατάτε το εργαλείο από τις μονωμένες επιφάνειες συγκράτησης, όταν εκτελείτε εργασίες κατά τις οποίες το εξάρτημα που χρησιμοποιείτε ενδέχεται να έρθει σε επαφή με καλυμμένα ηλεκτρικά καλώδια ή με το δικό του καλώδιο τροφοδοσίας.** Η επαφή με καλώδιο που βρίσκεται υπό τάση μπορεί να θέσει υπό τάση ακόμη και τα μεταλλικά μέρη του εργαλείου και να προκαλέσει ηλεκτροπληξία.

### **Υποδείξεις ασφαλείας σε περίπτωση χρήσης τρυπανιών μεγάλου μήκους**

- ▶ **Αρχίζετε τη διαδικασία διάτρησης πάντα με χαμηλό αριθμό στροφών και ενώ το τρυπάνι είναι σε επαφή με το κατεργαζόμενο αντικείμενο.** Σε υψηλότερους αριθμούς στροφών μπορεί να λυγίσει ελαφρώς το τρυπάνι, όταν μπορεί να περιστραφεί ελεύθερα χωρίς επαφή με το κατεργαζόμενο αντικείμενο και να προκληθούν τραυματισμοί.





- ▶ **Μην ασκείτε υπερβολική πίεση και μόνο σε διαμήκη κατεύθυνση προς το τρυπάνι.** Τα τρυπάνια μπορούν να λυγίσουν και επομένως να σπάσουν ή να προκαλέσουν απώλεια του ελέγχου και τραυματισμούς.

## 2.3 Πρόσθετες υποδείξεις για την ασφάλεια

### Ασφάλεια προσώπων

- ▶ Δεν επιτρέπονται οι παραποιήσεις ή οι μετατροπές στο εργαλείο.
- ▶ Διατηρείτε τις χειρολαβές στεγνές, καθαρές και απαλλαγμένες από λιπαρές ουσίες και γράσα.
- ▶ Βεβαιωθείτε ότι η πλαϊνή χειρολαβή έχει τοποθετηθεί και στερεωθεί σωστά. Κρατάτε το εργαλείο πάντα και με τα δύο χέρια από τις προβλεπόμενες χειρολαβές.
- ▶ Κάνετε διαλείμματα από την εργασία και ασκήσεις χαλάρωσης δακτύλων για την καλύτερη αιμάτωση των δακτύλων σας.
- ▶ Το εργαλείο δεν προορίζεται για αδύναμα άτομα χωρίς ενημέρωση.
- ▶ Κρατάτε το εργαλείο μακριά από παιδιά.
- ▶ Αποφύγετε να ακουμπάτε περιστρεφόμενα εξαρτήματα. Θέστε το εργαλείο σε λειτουργία μόνο όταν βρεθείτε στο χώρο όπου θα εργαστείτε. Μπορεί να τραυματιστείτε εάν ακουμπήσετε περιστρεφόμενα τμήματα του εργαλείου, ιδίως τα περιστρεφόμενα εξαρτήματα.
- ▶ Σκόνη υλικών όπως σοβάδων με περιεκτικότητα σε μόλυβδο, ορισμένων ειδών ξύλου, μεπτόν / τοιχοποιίας / πετρωμάτων που περιέχουν χαλαζίες και ορυκτών καθώς και μετάλλων μπορεί να είναι επιβλαβής για την υγεία. Η επαφή ή η εισπνοή ή η σκόνη μπορεί να προκαλέσει αλλεργικές αντιδράσεις και/ή παθήσεις του αναπνευστικού συστήματος του χρήστη ή ατόμων που βρίσκονται κοντά. Συγκεκριμένα είδη σκόνης, όπως για παράδειγμα η σκόνη από δρυ ή οξιά θεωρούνται ως καρκινογόνα, ιδίως σε συνδυασμό με πρόσθετες ουσίες επεξεργασίας ξύλου (χρωμάτια, υλικά προστασίας ξυλείας). Η εργασία με υλικά με αμίαντο επιτρέπεται μόνο από εξειδικευμένο προσωπικό. **Χρησιμοποιείτε κατά το δυνατό σύστημα αναρρόφησης σκόνης. Για την επίτευξη μεγάλου βαθμού απορρόφησης της σκόνης, χρησιμοποιείτε κατάλληλο φορητό αποκονιστή. Φοράτε ενδεχομένως μάσκα προστασίας της αναπνοής, η οποία να είναι κατάλληλη για την εκάστοτε σκόνη. Φροντίστε για καλό αερισμό του χώρου εργασίας. Προσέξτε τις διατάξεις που ισχύουν στη χώρα σας για τα υλικά που πρόκειται να επεξεργαστείτε.**
- ▶ Βεβαιωθείτε πριν την έναρξη της εργασίας για την κατηγορία κινδύνου της σκόνης που δημιουργείται κατά την εργασία. Χρησιμοποιήστε επαγγελματική ηλεκτρική σκούπα με επίσημα εγκεκριμένη κατηγοριοποίηση προστασίας, που να ανταποκρίνεται στους τοπικούς κανονισμούς προστασίας από τη σκόνη.
- ▶ Προσέξτε τις εθνικές απαιτήσεις προστασίας κατά την εργασία.

### Επιμελής χειρισμός και χρήση ηλεκτρικών εργαλείων

- ▶ Ασφαλίστε το προς επεξεργασία αντικείμενο. Χρησιμοποιήστε εργαλεία σύσφιξης ή μια μέγερνη, για να ακινητοποιήσετε το αντικείμενο. Με αυτόν τον τρόπο συγκρατείται καλύτερα από ό,τι με το χέρι και, επιπρόσθετα, έχετε ελεύθερα και τα δύο χέρια για τον χειρισμό του εργαλείου.
- ▶ Βεβαιωθείτε ότι τα εξαρτήματα διαθέτουν σύστημα υποδοχής κατάλληλο για το εργαλείο και ότι έχουν ασφαλίσει σωστά στο σοκ.
- ▶ Σε περίπτωση διακοπής ρεύματος, θέστε εκτός λειτουργίας το εργαλείο και αποσυνδέστε το φως από την πρίζα, ελευθερώστε ενδεχομένως τον μηχανισμό ασφάλισης του διακόπτη ελέγχου. Με αυτόν τον τρόπο αποφεύγεται η ακούσια θέση σε λειτουργία του εργαλείου όταν επανέλθει το ρεύμα.

### Ηλεκτρική ασφάλεια

- ▶ Ελέγξτε την περιοχή εργασίας πριν από την έναρξη της εργασίας για καλυμμένα ηλεκτρικά καλώδια, σωλήνες αερίου και ύδρευσης, π.χ. με ανιχνευτή μετάλλων. Τα εξωτερικά μεταλλικά μέρη στο εργαλείο μπορεί να μεταφέρουν τάση, εάν π.χ. κατά λάθος προκαλέσετε ζημιά σε ένα ηλεκτρικό καλώδιο. Αυτό αποτελεί σοβαρό κίνδυνο για ηλεκτροπληξία.
- ▶ Ελέγχετε τακτικά το καλώδιο σύνδεσης του εργαλείου και, σε περίπτωση ζημιάς, αναθέστε την αντικατάστασή του σε έναν αναγνωρισμένο ειδικό. Εάν έχει υποστεί ζημιά το καλώδιο σύνδεσης του ηλεκτρικού εργαλείου, πρέπει να αντικατασταθεί από ένα ειδικά προετοιμασμένο και εγκεκριμένο καλώδιο σύνδεσης που διατίθεται από το δίκτυο σέρβις. Ελέγχετε τακτικά την μπαλαντέζα και αντικαταστήστε την εάν έχει υποστεί ζημιά. Εάν κατά την εργασία υποστεί ζημιά το καλώδιο τροφοδοσίας ή η μπαλαντέζα, δεν επιτρέπεται να ακουμπήσετε το καλώδιο. Αποσυνδέστε το φως από την πρίζα. Εάν τα καλώδια σύνδεσης και προέκτασης έχουν υποστεί ζημιά αποτελούν κίνδυνο για ηλεκτροπληξία.
- ▶ Σε περίπτωση συχνής κατεργασίας αγωγίμων υλικών αναθέστε τακτικά τον έλεγχο των λερωμένων εργαλείων από το σέρβις της Hilti. Η σκόνη, ιδίως αγωγίμων υλικών, ή η υγρασία που πιθανόν να υπάρχει στην επιφάνεια του εργαλείου ενδέχεται να οδηγήσουν υπό δυσμενείς συνθήκες σε ηλεκτροπληξία.



## Χώρος εργασίας

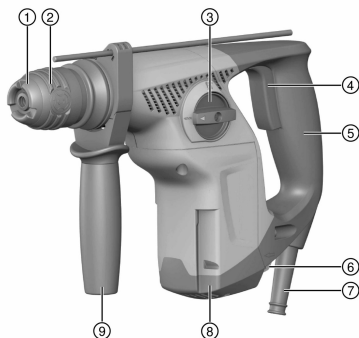
- Στις εργασίες διαμπερούς διάτρησης απομονώστε την περιοχή που βρίσκεται πίσω από το σημείο που εργάζεστε. Μπορεί να πέσουν κομμάτια και να τραυματίσουν άλλα άτομα.

## Προσωπική ασφάλεια

- **Φοράτε προστατευτικά γάντια.** Το κρουστικό δράπανο μπορεί να αναπτύξει υψηλή θερμοκρασία κατά τη λειτουργία. Κατά την αντικατάσταση των εξαρτημάτων μπορεί να προκληθούν τραυματισμοί από κόψιμο και εγκαύματα σε περίπτωση επαφής με το εξάρτημα.

## 3 Περιγραφή

### 3.1 Συνοπτική παρουσίαση προϊόντος



- ① Προφυλακτήρας σκόνης
- ② Τσак
- ③ Διακόπτης επιλογής λειτουργίας
- ④ Διακόπτης ελέγχου
- ⑤ Χειρολαβή
- ⑥ Διακόπτης δεξιόστροφης/αριστερόστροφης λειτουργίας
- ⑦ Καλώδιο τροφοδοσίας
- ⑧ Σύνδεση για μονάδα συλλογής σκόνης
- ⑨ Πλαϊνή χειρολαβή με οδηγό βάθους διάτρησης

### 3.2 Κατάλληλη χρήση

Το περιγραφόμενο προϊόν είναι ένα ηλεκτρικό κρουστικό δράπανο. Προορίζεται για εργασίες διάτρησης σε μπετόν, τοιχοποιίες, γυψοσανίδες, ξύλα, πλαστικά και μέταλλα.

- Επιτρέπεται να λειτουργεί μόνο με την ονομαστική τάση και συχνότητα τροφοδοσίας που αναφέρεται στην πινακίδα τύπου.

### 3.3 Έκταση παράδοσης

Κρουστικό δράπανο, πλαϊνή χειρολαβή, οδηγός βάθους, οδηγίες χρήσης.

Περισσότερα, εγκεκριμένα για το προϊόν σας συστήματα θα βρείτε στο **Hilti Store** ή online στη διεύθυνση: [www.hilti.group](http://www.hilti.group) | ΗΓΙΑ: [www.hilti.com](http://www.hilti.com).

## 4 Τεχνικά χαρακτηριστικά

Για την ονομαστική τάση, το ονομαστικό ρεύμα, τη συχνότητα ή/και την ονομαστική κατανάλωση ανατρέξτε στην πινακίδα τύπου για τη χώρα σας.

Σε περίπτωση λειτουργίας σε γεννήτρια ή μετασχηματιστή, πρέπει η ισχύς να είναι τουλάχιστον διπλάσια από την αναφερόμενη στην πινακίδα τύπου του εργαλείου ονομαστική κατανάλωση. Η τάση λειτουργίας του μετασχηματιστή ή της γεννήτριας πρέπει να βρίσκεται ανά πάσα στιγμή εντός του +5 % και -15 % της ονομαστικής τάσης του εργαλείου.

	TE 7
<b>Βάρος σύμφωνα με EPTA-Procedure 01</b>	2,9 kg
<b>ØΤρυπάνι κρουστικής διάτρησης</b>	4 mm ... 24 mm
<b>ØΤρυπάνι ξύλου</b>	5 mm ... 20 mm
<b>ØΤρυπάνι μέταλλου</b>	5 mm ... 13 mm



#### 4.1 Πληροφορίες θορύβου και τιμές κραδασμών κατά EN 62841

Οι αναφερόμενες στις παρούσες οδηγίες τιμές ηχητικής πίεσης και κραδασμών έχουν μετρηθεί σύμφωνα με μια τυποποιημένη μέθοδο μέτρησης και μπορούν να χρησιμοποιηθούν για τη σύγκριση μεταξύ ηλεκτρικών εργαλείων. Είναι επίσης κατάλληλες για πρόχειρη εκτίμηση των εκθέσεων.

Τα αναφερόμενα στοιχεία αντιπροσωπεύουν τις κύριες εφαρμογές του ηλεκτρικού εργαλείου. Εάν ωστόσο το ηλεκτρικό εργαλείο χρησιμοποιηθεί σε άλλες εφαρμογές, με διαφορετικά εξαρτήματα ή με ελλιπή συντήρηση, ενδέχεται να διαφέρουν τα στοιχεία. Το γεγονός αυτό μπορεί να αυξήσει σημαντικά τις εκθέσεις σε όλη τη διάρκεια του χρόνου εργασίας.

Για μια ακριβή εκτίμηση της έκθεσης θα πρέπει να συνυπολογίζονται και οι χρόνοι, στους οποίους είναι απενεργοποιημένο το ηλεκτρικό εργαλείο ή λειτουργεί μεν, αλλά δεν χρησιμοποιείται πραγματικά. Το γεγονός αυτό μπορεί να μειώσει σημαντικά τις εκθέσεις σε όλη τη διάρκεια του χρόνου εργασίας.

Καθορίστε πρόσθετα μέτρα ασφαλείας για την προστασία του χρήστη από την επίδραση του θορύβου και/ή των κραδασμών, όπως για παράδειγμα: Συντήρηση ηλεκτρικού εργαλείου και εξαρτημάτων, διατήρηση χεριών σε κανονική θερμοκρασία, οργάνωση των σταδίων εργασίας.

##### Τιμές εκπομπής θορύβου

Επίπεδο στάθμης ήχου ( $L_{WA}$ )	100 dB(A)
Ανακρίβεια επιπέδου στάθμης ήχου ( $K_{WA}$ )	3 dB(A)
Επίπεδο ηχητικής πίεσης ( $L_{pA}$ )	89 dB(A)
Ανακρίβεια επιπέδου ηχητικής πίεσης ( $K_{pA}$ )	3 dB(A)

##### Συνολικές τιμές κραδασμών

Κρουστική διάτρηση σε μπετόν ( $a_{h, HD}$ )	12,5 m/s <sup>2</sup>
Ανακρίβεια για τις αναφερόμενες τιμές δόνησης (K)	1,5 m/s <sup>2</sup>

## 5 Χειρισμός

<p><b>Τοποθέτηση πλαινής χειρολαβής</b></p> <p> <b>ΠΡΟΣΟΧΗ</b></p> <p><b>Κίνδυνος τραυματισμού!</b> Κίνδυνος παρεμπόδισης του χρήστη από τοποθετημένο οδηγό βάθους, ο οποίος όμως δεν χρησιμοποιείται.</p> <ul style="list-style-type: none"> <li>Απομακρύνετε τον οδηγό βάθους από το εργαλείο.</li> </ul> <p> <b>ΠΡΟΣΟΧΗ</b></p> <p><b>Κίνδυνος τραυματισμού!</b> Απώλεια του ελέγχου του προϊόντος.</p> <ul style="list-style-type: none"> <li>Βεβαιωθείτε ότι η πλαινή χειρολαβή έχει τοποθετηθεί και στερεωθεί σωστά. Βεβαιωθείτε ότι ο σφικτήρας βρίσκεται στην προβλεπόμενη εγκοπή στο προϊόν.</li> </ul>	<b>2</b>
<p><b>Τοποθέτηση/αφαίρεση τσοκ</b></p> <p> <b>ΠΡΟΣΟΧΗ</b></p> <p><b>Κίνδυνος τραυματισμού!</b> Κίνδυνος παρεμπόδισης του χρήστη από τοποθετημένο οδηγό βάθους, ο οποίος όμως δεν χρησιμοποιείται.</p> <ul style="list-style-type: none"> <li>Απομακρύνετε τον οδηγό βάθους από το εργαλείο.</li> </ul>	<b>3</b>
<p><b>Τοποθέτηση / αφαίρεση εξαρτήματος</b></p> <p> Η χρήση ενός ακατάλληλου γράσου μπορεί να προκαλέσει ζημιές στο προϊόν. <b>Χρησιμοποιείτε μόνο γνήσιο γράσο της Hilti.</b></p>	<b>4</b>
<b>Ρύθμιση οδηγού βάθους διάτρησης</b>	<b>5</b>
<b>Διάτρηση χωρίς κρούση </b>	<b>6</b>
<b>Διάτρηση με κρούση (κρουστική διάτρηση) </b>	<b>6</b>
<b>Δεξιόστροφη/αριστερόστροφη λειτουργία</b>	<b>7</b>



## 6 Φροντίδα και συντήρηση

### ΠΡΟΕΙΔΟΠΟΙΗΣΗ

**Κίνδυνος από ηλεκτροπληξία!** Η φροντίδα και η συντήρηση με συνδεδεμένο το φις τροφοδοσίας ενδέχεται να προκαλέσει σοβαρούς τραυματισμούς και εγκαύματα.

- ▶ Πριν από κάθε εργασία φροντίδας και συντήρησης αποσυνδέετε πάντα το φις τροφοδοσίας!

#### Φροντίδα

- Απομακρύνετε με προσοχή τους ρύπους που έχουν επικαθίσει.
- Εφόσον υπάρχουν, καθαρίζετε τις σχισμές αερισμού προσεκτικά με μια στεγνή, μαλακή βούρτσα.
- Καθαρίζετε το περίβλημα μόνο με ένα ελαφρώς βρεγμένο πανί. Μην χρησιμοποιείτε υλικά φροντίδας με περιεκτικότητα σε σιλικόνη, διότι ενδέχεται να προσβάλλουν τα πλαστικά μέρη.

#### Συντήρηση

### ΠΡΟΕΙΔΟΠΟΙΗΣΗ

**Κίνδυνος από ηλεκτροπληξία!** Οι ακατάλληλες επισκευές σε ηλεκτρικά εξαρτήματα ενδέχεται να προκαλέσουν σοβαρούς τραυματισμούς και εγκαύματα.

- ▶ Επισκευές σε ηλεκτρικά μέρη επιτρέπεται να διενεργούνται μόνο από εξειδικευμένο ηλεκτρολόγο.
- Ελέγχετε τακτικά όλα τα ορατά μέρη για τυχόν ζημιές και την άψογη λειτουργία όλων των χειριστηρίων.
- Μην χρησιμοποιείτε το προϊόν σε περίπτωση ζημιών ή/και δυσλειτουργιών. Αναθέστε άμεσα την επισκευή του προϊόντος στο σέρβις της **Hilti**.
- Μετά από εργασίες φροντίδας και συντήρησης, τοποθετήστε όλα τα συστήματα προστασίας και ελέγξτε την απρόσκοπτη λειτουργία τους.

Για μια ασφαλή λειτουργία χρησιμοποιείτε μόνο γνήσια ανταλλακτικά, αναλώσιμα και αξεσουάρ. Εγκεκριμένα από τη **Hilti** ανταλλακτικά, αναλώσιμα και αξεσουάρ για το προϊόν σας θα βρείτε στο πλησιέστερο **Hilti Store** ή στη διεύθυνση: [www.hilti.group](http://www.hilti.group)

### 6.1 Αντικατάσταση προφυλακτήρα σκόνης

- ▶ Αντικαταστήστε τον προφυλακτήρα σκόνης.

## 7 Μεταφορά και αποθήκευση

#### Μεταφορά

- ▶ Μην μεταφέρετε αυτό το προϊόν με το εξάρτημα τοποθετημένο.
- ▶ Φροντίστε για καλή συγκράτηση κατά τη μεταφορά.
- ▶ Ελέγχετε μετά από κάθε μεταφορά όλα τα ορατά μέρη για τυχόν ζημιές και την απρόσκοπτη λειτουργία όλων των χειριστηρίων.

#### Αποθήκευση

- ▶ Αποθηκεύετε αυτό το προϊόν πάντα με αποσυνδεδεμένο το καλώδιο τροφοδοσίας.
- ▶ Αποθηκεύετε αυτό το προϊόν σε στεγνό χώρο και σε σημείο στο οποίο δεν έχουν πρόσβαση παιδιά και αναρμόδια άτομα.
- ▶ Ελέγχετε μετά από παρατεταμένη αποθήκευση όλα τα ορατά μέρη για τυχόν ζημιές και την απρόσκοπτη λειτουργία όλων των χειριστηρίων.

## 8 Βοήθεια για προβλήματα

Βλάβη	Πιθανή αιτία	Λύση
Το εργαλείο δε λειτουργεί.	Διακοπή τροφοδοσίας ρεύματος.	<ul style="list-style-type: none"> <li>▶ Συνδέστε μια άλλη ηλεκτρική συσκευή και ελέγξτε τη λειτουργία.</li> </ul>
Απουσία κρούσης.	Το εργαλείο είναι πολύ κρύο.	<ul style="list-style-type: none"> <li>▶ Τοποθετήστε το κρουστικό δράπανο στο υπόστρωμα και αφήστε το να λειτουργεί χωρίς φορτίο. Εάν χρειάζεται, επαναλάβετε μέχρι να αρχίσει να λειτουργεί ο μηχανισμός κρούσης.</li> </ul>



Βλάβη	Πιθανή αιτία	Λύση
Απουσία κρούσης.	Διακόπτης επιλογής λειτουργίας στη "διάτρηση χωρίς κρούση"  .	► Θέστε τον διακόπτη επιλογής λειτουργίας στη λειτουργία "Διάτρηση με κρούση" (κρουστική διάτρηση) .
Το κρουστικό δράπανο δεν έχει την πλήρη ισχύ.	Η μπαλαντέζα έχει πολύ μικρή διατομή.	► Χρησιμοποιήστε μια μπαλαντέζα με επαρκή διατομή.
	Δεν έχετε πατήσει τελείως το διακόπτη ελέγχου	► Πατήστε τον διακόπτη ελέγχου μέχρι να τερματίσει.
Το τρυπάνι δεν μπορεί να αφαιρεθεί από τον μηχανισμό ασφάλισης.	Δεν έχετε τραβήξει τελείως προς τα πίσω το τσοκ.	► Τραβήξτε πίσω μέχρι τον αναστολέα τον μηχανισμό ασφάλισης εξαρτημάτων και αφαιρέστε το εξάρτημα.
Το τρυπάνι δεν προχωράει.	Το εργαλείο έχει τεθεί σε αριστερόστροφη λειτουργία.	► Θέστε το εργαλείο σε δεξιόστροφη λειτουργία.

## 9 Διάθεση στα απορρίμματα

Τα εργαλεία της **Hilti** είναι κατασκευασμένα σε μεγάλο ποσοστό από ανακυκλώσιμα υλικά. Προϋπόθεση για την ανακύκλωσή τους είναι ο κατάλληλος διαχωρισμός των υλικών. Σε πολλές χώρες, η **Hilti** παραλαμβάνει το παλιό σας εργαλείο για ανακύκλωση. Ρωτήστε το σέρβις ή τον σύμβουλο πωλήσεων της **Hilti**.



- Μην πετάτε τα ηλεκτρικά εργαλεία, της ηλεκτρονικές συσκευές και τις επαναφορτιζόμενες μπαταρίες στον κάδο οικιακών απορριμμάτων!

## 10 RoHS (οδηγία για τον περιορισμό της χρήσης επικίνδυνων ουσιών)

Στον ακόλουθο σύνδεσμο θα βρείτε τον πίνακα επικίνδυνων ουσιών: [qr.hilti.com/r4695](http://qr.hilti.com/r4695).

Στο τέλος αυτής της τεκμηρίωσης θα βρείτε ως κωδικό QR έναν σύνδεσμο για τον πίνακα RoHS.

## 11 Εγγύηση κατασκευαστή

- Για ερωτήσεις σχετικά με τους όρους εγγύησης απευθυνθείτε στον τοπικό συνεργάτη της **Hilti**.

# Originālā lietošanas instrukcija

## 1 Informācija par lietošanas instrukciju

### 1.1 Par šo lietošanas instrukciju

- Pirms ekspluatācijas sākšanas obligāti izlasiet šo lietošanas instrukciju. Tas ir priekšnoteikums darba drošībai un izstrādājuma lietošanai bez traucējumiem.
- Ievērojiet drošības norādījumus un brīdinājumus, kas atrodami šajā lietošanas instrukcijā un uz izstrādājuma.
- Vienmēr glabājiet lietošanas instrukciju izstrādājuma tuvumā un, nododot izstrādājumu citai personai, vienmēr dotiet līdzī šo lietošanas instrukciju.

### 1.2 Apzīmējumu skaidrojums

#### 1.2.1 Brīdinājumi

Brīdinājumi pievērš uzmanību bīstamībai, kas pastāv, strādājot ar izstrādājumu. Tiek lietoti šādi signālvārdi:

**BĪSTAMI!**

**BĪSTAMI! !**

- Pievērš uzmanību draudošām briesmām, kas var izraisīt smagus miesas bojājumus vai nāvi.



**⚠ BRĪDINĀJUMS!**

**BRĪDINĀJUMS!**

► Pievērš uzmanību iespējamam apdraudējumam, kas var izraisīt smagas traumas vai pat nāvi.

**⚠ IEVĒROT PIESARDZĪBU!**

**UZMANĪBU!**

► Norāda uz iespējami bīstamām situācijām, kas var izraisīt traumas vai materiālos zaudējumus.

**1.2.2 Simboli lietošanas instrukcijā**

Šajā lietošanas instrukcijā tiek izmantoti šādi simboli:

	Ievērojiet lietošanas instrukciju
	Norādījumi par lietošanu un cita noderīga informācija
	Rīcība ar otrreiz pārstrādājamiem materiāliem
	Neizmetiet elektroiekārtas un akumulatorus sadzīves atkritumos.

**1.2.3 Attēlos lietotie simboli**

Attēlos tiek lietoti šādi simboli:

	Šie skaitļi norāda uz attiecīgajiem attēliem, kas atrodami šīs lietošanas instrukcijas sākumā.
	Numerācija attēlos norāda uz svarīgām darbībām vai detaļām, kas ir svarīgas noteiktām darbībām. Tekstā šīs darbības vai detaļas ir izceltas, apzīmējot ar atbilstošiem numuriem, piemēram, <b>(3)</b> .
	Pozīciju numuri tiek lietoti attēlā <b>Pārskats</b> un norāda uz leģendas numuriem sadaļā <b>Izstrādājuma pārskats</b> .
	Šī simbola uzdevums ir pievērst īpašu uzmanību izstrādājuma lietošanas laikā.

**1.3 Simboli atkarībā no izstrādājuma**

**1.3.1 Simboli**

Tiek lietoti šādi simboli:

	Urbšana bez triecienu funkcijas
	Urbšana ar triecienu funkciju (triecienuurbšana)
	Rotācija pa labi / rotācija pa kreisi
$n_0$	Nominālais apgriezienu skaits tukšgaitā
/min	Apgriezienu skaits minūtē
	Aizsardzības klase II (divkārša izolācija)

**1.4 Izstrādājuma informācija**

**Hilti** izstrādājumi ir paredzēti profesionāliem lietotājiem, un to lietošanu, apkopi un remontu drīkst veikt tikai atbilstīgi pilnvarots instruetis personāls. Personālam ir jābūt ļoti informētam par iespējamajiem riskiem, kas var rasties darba laikā. Izstrādājums un tā papildaprīkojums var radīt bīstamas situācijas, ja to uztic neprofesionālam personālam vai nelieto atbilstīgi nosacījumiem.

Iekārtas tipa apzīmējums un sērijas numurs ir norādīti uz identifikācijas datu plāksnītes.



- Ierakstiet sērijas numuru zemāk redzamajā tabulā. Izstrādājuma dati jānorāda, vērojoties mūsu pārstāvniecībā vai servisā.

#### Izstrādājuma dati

Perforators	TE 7
Paaudze	02
Sērijas Nr.	

### 1.5 Atbilstības deklarācija

Uzņemoties pilnu atbildību, mēs apliecinām, ka šeit aprakstītais izstrādājums atbilst šādām direktīvām un standartiem: Atbilstības deklarācijas attēls ir atrodams šīs dokumentācijas beigās.

Tehniskā dokumentācija ir saglabāta šeit:

Hilti Entwicklungsgesellschaft mbH | Zulassung Geräte | Hiltistraße 6 | 86916 Kaufering, DE

## 2 Drošība

### 2.1 Vispārīgi drošības norādījumi par darbu ar elektroiekārtām

**⚠ BRĪDINĀJUMS!** Iepazīstieties ar visiem drošības norādījumiem, instrukcijām, attēliem un tehnikajiem parametriem, kas attiecas uz šo elektroiekārtu. Turpmāk izklāstīto instrukciju neievērošana var izraisīt elektrošoku, ugunsgrēku un/vai nopietnas traumas.

**Saglabājiet visus drošības norādījumus un instrukcijas turpmākai lietošanai.**

Drošības norādījumos lietotais apzīmējums "elektroiekārta" attiecas uz iekārtām ar tīkla barošanu (ar barošanas kabeli) vai iekārtām ar barošanu no akumulatora (bez kabeļa).

#### Drošība darba vietā

- **Uzturiet darba vietā tīrību un kārtību un nodrošiniet labu apgaismojumu.** Nekārtīgā darba vietā vai sliktā apgaismojumā var viegli notikt nelaimes gadījums.
- **Nestrādājiet ar elektroiekārtu sprādzienbīstamā vidē, kur atrodas uzliesmojoši šķidrumi, gāzes vai putekļi.** Darbības laikā elektroiekārtas mēdz dzirkstēlot, un tas var izraisīt viegli uzliesmojošu putekļu vai tvaiku aizdegšanos.
- **Lietojot elektroiekārtu, neļaujiet nepederošām personām un jo īpaši bērniem tuvoties darba vietai.** Citu personu klātbūtne var novērst uzmanību, un tā rezultātā jūs varat zaudēt kontroli pār iekārtu.

#### Elektrodrošība

- **Elektroiekārtas kontaktdakši jāatbilst elektrotīkla kontaktligzdai. Kontaktdakšas konstrukciju nedrīkst nekādā veidā mainīt. Kopā ar elektroiekārtām, kurām ir aizsargzemējums, nedrīkst lietot adapteru spraudņus.** Neizmaiņātas konstrukcijas kontaktdakša, kas atbilst kontaktligzdai, ļauj samazināt elektrošoka risku.
- **Darba laikā nepieskarieties sazemētiem priekšmetiem, piemēram, caurulēm, radiatoriem, plītiem vai ledusskapjiem.** Pieskaroties sazemētām virsmām, pieaug risks saņemt elektrisko triecienu.
- **Nelietojiet elektroiekārtu lietus laikā, neturiet to mitrumā.** Mitrumam iekļūstot elektroiekārtā, pieaug risks saņemt elektrisko triecienu.
- **Nenesiet un nepakariniet elektroiekārtu aiz barošanas kabeļa un neraujiet aiz kabeļa, ja vēlaties atvienot iekārtu no elektrotīkla kontaktligzdas. Sargājiet barošanas kabeli no karstuma, eļļas, asām šķautnēm vai kustīgām detaļām.** Bojāts vai sapīņķerējis barošanas kabelis var kļūt par cēloni elektrošokam.
- **Darbinot elektroiekārtu ārpus telpām, izmantojiet tās pievienošanai vienīgi tādus pagarinātājkabeļus, kas ir paredzēti lietošanai brīvā dabā.** Lietojot elektrokabeļi, kas ir piemērots darbam ārpus telpām, samazinās elektrošoka risks.
- **Ja elektroiekārtas izmantošana slapjā vidē ir obligāti nepieciešama, lietojiet bojājumstrāvas aizsargslēdzi.** Bojājumstrāvas aizsargslēdža lietošana samazina elektrošoka risku.

#### Personiskā drošība

- **Strādājiet ar elektroiekārtu uzmanīgi, darba laikā saglabājiet paškontroli un rīkojieties saskaņā ar veselo saprātu. Ar elektroiekārtu nedrīkst strādāt personas, kas ir nogurušas vai atrodas narkotiku, alkohola vai medikamentu ietekmē.** Mirkļis neuzmanības, strādājot ar elektroiekārtu, var novest pie nopietnām traumām.
- **Izmantojiet individuālos aizsardzības līdzekļus un darba laikā vienmēr valkājiet aizsargbrilles.** Individuālo aizsardzības līdzekļu (putekļu aizsargmaskas, neslidošu apavu un aizsargķiveres vai ausu aizsargu) lietošana atbilstoši elektroiekārtas tipam un veicamā darba raksturam ļauj izvairīties no savainojumiem.



- ▶ **Nepieļaujiet iekārtas nekontrolētas ieslēgšanās iespēju.** Pirms pievienošanas elektrotīklam, akumulatora ievietošanas, elektroiekārtas satveršanas vai pārvietošanas pārliecinieties, ka tā ir izslēgta. Ja iekārtas pārvietošanas laikā pirksts atrodas uz slēdža vai ja ieslēgta iekārta tiek pievienota elektrotīklam, var notikt nelaimes gadījums.
- ▶ **Pirms elektroiekārtas ieslēgšanas jānoņem visi regulēšanas piederumi un uzgriežņu atslēgas.** Regulēšanas piederumi vai uzgriežņu atslēga, kas iekārtas ieslēgšanas brīdī atrodas iekārtā, var radīt traumas.
- ▶ **Izvairieties no nedabiskām pozām.** Darba laikā vienmēr saglabājiet līdzsvaru un nodrošinieties pret paslīdēšanu. Tas atvieglos elektroiekārtas vadību neparedzētās situācijās.
- ▶ **Izvēlieties darbam piemērotu apģērbu.** Darba laikā nenēsājiet brīvi plandošas drēbes un rotaslietas. **Netuviniet matus, apģērbu un aizsargcimdus iekārtas kustīgajām daļām.** Vaļīgas drēbes, rotaslietas un gari mati var ieķerties iekārtas kustīgajās daļās.
- ▶ **Ja elektroiekārtas konstrukcija ļauj pievienot putekļu nosūksanas vai savākšanas ierīci, sekojiet, lai tā būtu pievienota un tiktu darbināta pareizi.** Putekļu nosūcēja lietošana samazina putekļu kaitīgo ietekmi.
- ▶ **Nezaudējiet modrību un neatkāpieties no elektroiekārtu lietošanas drošības noteikumu ievērošanas arī tad, ja lietojat attiecīgo elektroiekārtu bieži un kārtīgi to pārzināt.** Neuzmanība vienā sekundes daļā var novest pie smagām traumām.

### Elektroiekārtas lietošana un apkope

- ▶ **Nepārslodojiet elektroiekārtu.** Katram darbam izvēlieties piemērotu iekārtu. Elektroiekārta darbosies labāk un drošāk pie nominālās slodzes.
- ▶ **Nelietojiet elektroiekārtu, ja ir bojāts tās slēdzis.** Elektroiekārta, ko nevar ieslēgt un izslēgt, ir bīstama un nekavējoties jānodod remontā.
- ▶ **Pirms iestatījumu veikšanas, aprīkojuma daļu nomainīšanas vai iekārtas novietošanas uzglabāšanā atvienojiet kontaktdakšu no elektrotīkla un/vai noņemiet noņemamo akumulatoru.** Šādi jūs novērsīsiet elektroiekārtas nejaušas ieslēgšanās risku.
- ▶ **Elektroiekārtu, kas netiek darbināta, uzglabājiet piemērotā vietā.** Neļaujiet lietot iekārtu personām, kas nav iepazīnušas ar tās funkcijām un izlasījušas šo lietošanas instrukciju. Ja elektroiekārtu lieto nekompetentas personas, tas var apdraudēt cilvēku veselību.
- ▶ **Rūpīgi veiciet elektroiekārtu un to piederumu apkopi.** Pārbaudiet, vai kustīgās daļas darbojas bez traucējumiem un neķeras un vai kāda no daļām nav salauzta vai bojāta un tādējādi nebraucē elektroiekārtas nevainojamu darbību. **Raugieties, lai pirms iekārtas lietošanas tiktu nomainītas vai saremontētas bojātās daļas.** Daudzi nelaimes gadījumi notiek tāpēc, ka elektroiekārtām nav nodrošināta pareiza apkope.
- ▶ **Griezējinstrumentiem vienmēr jābūt uzasinātiem un tīriem.** Rūpīgi kopti griezējinstrumenti ar asām šķautnēm retāk iestrēgst un ir vieglāk vadāmi.
- ▶ **Lietojiet elektroiekārtu, piederumus, maināmos instrumentus utt. saskaņā ar šiem norādījumiem.** Jāņem vērā arī konkrētie darba apstākļi un veicamās operācijas īpatnības. Elektroiekārtu lietošana citiem mērķiem, nekā to ir paredzējusi ražotājfirma, ir bīstama un var izraisīt neparedzamas sekas.
- ▶ **Raugieties, lai rokturu un satveršanas virsmas būtu sausas, tīras, nenotraiģītas ar eļļu un smērvielām.** Ja rokturu vai satveršanas virsmas ir slidenas, nav iespējama droša elektroiekārtas vadība un kontrole neparedzamās situācijās.

### Serviss

- ▶ **Uzdodiet elektroiekārtas remontu veikt tikai kvalificētam personālam, kas izmanto vienīgi oriģinālās rezerves daļas.** Tikai tā ir iespējams saglabāt elektroiekārtas funkcionālo drošību.

## 2.2 Drošības noteikumi darbam ar perforatoriem

### Drošības norādījumi visiem darbiem

- ▶ **Lietojiet dzirdes aizsargaprīkojumu.** Trokšņa iedarbība var radīt dzirdes zudumu.
- ▶ **Lietojiet kopā ar iekārtu piegādātos papildu rokturus.** Kontroles zudums var kļūt par cēloni traumām.
- ▶ **Ja pastāv iespēja, ka instruments var skart apslēptus elektriskos vadus vai pašas iekārtas barošanas kabeli, iekārta vienmēr jātur aiz izolētajām rokturu virsmām.** Saskaroties ar spriegumam pieslēgtiem vadiem, spriegums tiek novadīts uz iekārtas metāla daļām, radot elektrošoka risku.

### Drošības norādījumi darbam ar gariem urbjiem

- ▶ **Vienmēr sāciet urbšanas procesu ar mazāku apgriezīgu skaitu un tikai tad, kad urbis atrodas saskarē ar apstrādājamo materiālu.** Lielāka rotācijas ātruma gadījumā urbis, griežoties bez saskares ar apstrādājamo materiālu, var viegli saliekties un izraisīt traumas.
- ▶ **Nespiediet urbi ar pārāk lielu spēku un raugieties, lai spiediens tiktu izdarīts tikai urbjā aksiālajā virzienā.** Urbji var viegli saliekties un salūzt vai izraisīt kontroles zudumu un traumas.





## 2.3 Papildnorādījumi par drošību

### Personīgā drošība

- ▶ **Aizliegts veikt nesankcionētas manipulācijas vai pārveidot iekārtu.**
- ▶ **Gādājiet, lai rokturi būtu sausi, tīri, nenotraipīti ar eļļu un smērvielām.**
- ▶ **Pārliecinieties, vai sānu rokturis ir piemontēts pareizi un kārtīgi nostiprināts. Vienmēr turiet iekārtu ar abām rokām aiz tam paredzētajiem rokturiem.**
- ▶ **Strādājiet ar pārtraukumiem un veiciet atslābināšanās un pirkstu vingrinājumus, kas uzlabo asinsriti.**
- ▶ **Iekārta nav paredzēta, lai to patstāvīgi lietotu personas ar nepietiekamām fiziskajām vai garīgajām spējām.**
- ▶ **Raugieties, lai iekārta nebūtu pieejama bērniem.**
- ▶ **Izvaieties no saskares ar rotējošām daļām. Ieslēdziet iekārtu tikai tad, kad tā atrodas darba zonā.** Saskare ar rotējošām iekārtas daļām, sevišķi ar rotējošiem instrumentiem, var izraisīt traumas.
- ▶ **Putekļi, ko rada tādi materiāli kā, piemēram, svīnu saturoša krāsa, dažī koksnes veidi, betons / mūris / kvarcu saturoši akmeņi, minerāli un metāls, var būt kaitīgi veselībai.** Saskare ar šiem putekļiem vai to ieelpošana var izraisīt lietotāja vai citu tuvumā esošo personu alerģiskas reakcijas un/vai elpceļu saslimšanas. Noteikti putekļu veidi, piemēram, ozola un skābarža koksnes putekļi, tiek uzskatīti par kancerogēniem – sevišķi kopā ar kokapstrādē izmantojamām vielām (hromātiem, koksnes aizsarglīdzekļiem). Azbestu saturošus materiālus drīkst apstrādāt tikai kompetenti speciālisti. **Ja iespējams, lietojiet putekļu nosūcēju. Lai nodrošinātu optimālu attīrīšanu no putekļiem, lietojiet piemērotu mobilo putekļu nosūkšanas iekārtu. Ja nepieciešams, valkājiet elpceļu aizsargmasku, kas paredzēta attiecīgajam putekļu veidam. Nodrošiniet darba vietā labu ventilāciju. Ievērojiet jūsu valstī spēkā esošos normatīvus, kas regulē attiecīgo materiālu apstrādi.**
- ▶ **Pirms darba sākšanas noskaidrojiet darba laikā radušos putekļu bīstamības kategoriju. Lietojiet celtniecības putekļsūcēju ar oficiālas sertifikācijas ietvaros piešķirtu drošības klasifikāciju, kas atbilst vietējiem putekļu ietekmes ierobežošanas normatīviem.**
- ▶ **Ievērojiet valstī spēkā esošās darba aizsardzības prasības.**

### Rūpīga elektroiekārtu lietošana un apkope

- ▶ **Nostipriniet apstrādājamo priekšmetu. Apstrādājamā materiāla nostiprināšanai izmantojiet skrūvspīles vai citas fiksācijas ierīces.** Šādi tas būs drošāk un stabilāk novietots nekā tad, ja to turēsiet ar roku, turklāt abas rokas būs brīvas iekārtas vadīšanai.
- ▶ **Pārliecinieties, vai maināmo instrumentu savienojumu sistēmas atbilst iekārtas fiksācijas sistēmai un tie tajā kārtīgi nofiksējas.**
- ▶ **Sprieguma padeves pārtraukuma gadījumā iekārta jāizslēdz, jāatvieno no elektrotīkla un vajadzības gadījumā jāatceļ vadības slēdža bloķēšana.** Tas palīdzēs izvairīties no iekārtas nekontrolētas ieslēgšanās, kad tiks atjaunota sprieguma padeve.

### Elektrodrošība

- ▶ **Piemēram, ar metāla detektora palīdzību, pirms darba sākšanas pārbaudiet, vai zem apstrādājamās virsmas neatrodas apslēpti elektriskie vadi, gāzes vai ūdens caurules.** Iekārtas ārējās metāla daļas var būt zem sprieguma, ja, piemēram, darba laikā nejauši tiek bojāts elektriskais vads. Tā rezultātā rodas nopietns elektrošoka risks.
- ▶ **Regulāri pārbaudiet iekārtas barošanas kabeli un nepieciešamības gadījumā nododiet to kompetentam speciālistam remonta vai nomaiņas veikšanai. Ja ir bojāts elektroinstrumenta barošanas kabelis, tas jānomaina pret speciāli aprīkotu un sertificētu kabeli, ko piedāvā klientu apkalpošanas organizācija. Regulāri pārbaudiet pagarinātājkabeļus un bojājumu gadījumā nomainiet tos. Ja darba laikā tiek bojāts barošanas vai pagarinātāja kabelis, nepieskarieties tam. Atvienojiet iekārtu no elektrotīkla. Bojāti barošanas kabeli un pagarinātāji slēpj elektriskā trieciena risku.**
- ▶ **Ja bieži tiek apstrādāti elektrību vadoši materiāli, ar tiem piesārņotās iekārtas regulāri jānodod pārbaudīšanai Hilti servisā. Uz instrumenta ārējās virsmas esošie putekļi, kas galvenokārt ir uzkrājušies no vadītspējīgiem materiāliem, vai mitrums nelabvēlīgos apstākļos var izraisīt elektrisku triecienu.**

### Darba vieta

- ▶ **Pirms laušanas vai urbšanas darbiem, kas šķērso celtnes daļas, atbilstoši jānodrošina attiecīgās celtnes daļas pretējā puse.** Atlūzas var izkrist caur atveri un / vai nogāzties lejā un savainot līdzcilvēkus.

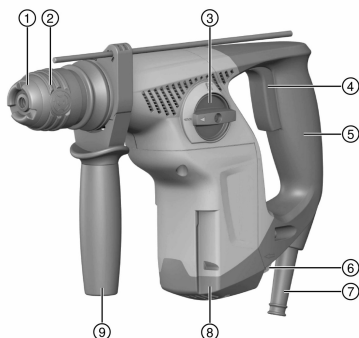
### Personīgā drošība

- ▶ **Lietojiet aizsargcimdus.** Perforators darbības laikā var sasilt. Pieskaršanās instrumentam tā nomaiņas laikā var izraisīt grieztas traumas vai apdegumus.



### 3 Apraksts

#### 3.1 Izstrādājuma pārskats 1



- ① Putekļu aizsargs
- ② Instrumenta patrona
- ③ Funkciju pārslēdzējs
- ④ Vadības slēdzis
- ⑤ Rokturis
- ⑥ Labā / kreisā rotācijas virziena pārslēdzējs
- ⑦ Barošanas kabelis
- ⑧ Putekļu savākšanas moduļa pieslēgums
- ⑨ Sānu rokturis ar dziļuma atduri

#### 3.2 Nosacījumiem atbilstīga lietošana

Aprakstītais izstrādājums ir perforators ar elektrisko barošanu. Tas ir paredzēts urbšanai betonā, mūrī, režģī, kokā, plastmasā un metālā.

► Instrumentu drīkst lietot tikai atbilstošu instrumenta norādītajai tīkla sprieguma frekvencei.

#### 3.3 Piegādes komplektācija

Perforators, sānu rokturis, dziļuma atdure, lietošanas instrukcija.

Citus šim izstrādājumam izmantojamus sistēmas produktus meklējiet **Hilti Store** vai tīmekļvietnē [www.hilti.group](http://www.hilti.group) | ASV: [www.hilti.com](http://www.hilti.com).

### 4 Tehniskie parametri

Nominālā sprieguma, nominālās strāvas, frekvences un/vai nominālās ieejas jaudas parametri ir norādīti attiecīgajai valstij paredzētajā identifikācijas datu plāksnītē.

Ja šis iekārtas darbināšanai izmanto ģeneratoru vai transformatoru, tā izejas jaudai jābūt vismaz divreiz lielākai par nominālo ieejas jaudu, kas norādīta uz iekārtas identifikācijas datu plāksnītes. Transformatora vai ģeneratora darba spriegumam vienmēr jābūt iekārtas nominālā sprieguma diapazonā ar pielaidi +5 % vai -15 %.

	TE 7
<b>Svars saskaņā ar EPTA procedūru 01</b>	2,9 kg
<b>ØCietsakausējuma urbji betonam</b>	4 mm ... 24 mm
<b>ØKoka urbji</b>	5 mm ... 20 mm
<b>ØMetāla urbji</b>	5 mm ... 13 mm

#### 4.1 Informācija par troksni un vibrāciju saskaņā ar EN 62841

Šajās instrukcijās norādītie lielumi, kas raksturo skaņas spiedienu un vibrāciju, ir noteikti ar standartizētas mērījumu metodes palīdzību, un tos var izmantot elektroiekārtu savstarpējai salīdzināšanai. Tos var izmantot arī trokšņa un vibrācijas iedarbības pagaidu novērtējumam.

Norādītie parametri attiecas uz elektroiekārtas galvenajiem lietošanas veidiem. Taču, ja elektroiekārta tiek izmantota citos nolūkos, ar citiem maināmajiem instrumentiem vai netiek nodrošināta pietiekama tās apkope, parametri var atšķirties no norādītajiem. Tas var ievērojami palielināt trokšņa un vibrācijas iedarbību visā darba laikā.



Lai precīzi novērtētu iedarbību, jāņem vērā arī laiks, cik ilgi elektroiekārta ir izslēgta vai ir ieslēgta, taču faktiski netiek darbināta. Tas var būtiski samazināt iedarbību kopējā darba laikā.

Jāparedz papildu drošības pasākumi, lai aizsargātu iekārtas lietotāju pret trokšņa un/vai vibrācijas iedarbību, piemēram, elektroiekārtas un apkope, roku turēšana siltumā, darba procesu organizācija.

#### Skaņas emisijas rādītāji

Skaņas jaudas līmenis ( $L_{WA}$ )	100 dB(A)
Skaņas jaudas līmeņa pielaiide ( $K_{WA}$ )	3 dB(A)
Skaņas spiediena līmenis ( $L_{pA}$ )	89 dB(A)
Skaņas spiediena līmeņa pielaiide ( $K_{pA}$ )	3 dB(A)

#### Kopējie vibrācijas rādītāji

Triecienuurbšana betonā ( $a_{h, HD}$ )	12,5 m/s <sup>2</sup>
Norādītās vibrācijas pielaiides (K)	1,5 m/s <sup>2</sup>

## 5 Lietošana

<p><b>Sānu roktura montāža</b></p> <p><b>⚠ IEVĒROT PIESARDZĪBU!</b></p> <p><b>Traumu risks!</b> Pastāv risks, ka iekārtas lietotājam traucēs strādāt dziļuma atdure, kas ir piemontēta, taču netiek izmantota.</p> <p>► Noņemiet dziļuma atduri no iekārtas.</p> <hr/> <p><b>⚠ IEVĒROT PIESARDZĪBU!</b></p> <p><b>Traumu risks!</b> Risks zaudēt kontroli pār izstrādājumu.</p> <p>► Pārliedzinieties, vai sānu rokturis ir piemontēts pareizi un kārtīgi nostiprināts. Raugieties, lai fiksācijas saite vienmēr atrastos tai paredzētajā izstrādājuma rievā.</p>	<b>2</b>
<p><b>Instrumenta turētāja montāža / demontāža</b></p> <p><b>⚠ IEVĒROT PIESARDZĪBU!</b></p> <p><b>Traumu risks!</b> Pastāv risks, ka iekārtas lietotājam traucēs strādāt dziļuma atdure, kas ir piemontēta, taču netiek izmantota.</p> <p>► Noņemiet dziļuma atduri no iekārtas.</p>	<b>3</b>
<p><b>Instrumenta ievietošana / izņemšana</b></p> <p><b>i</b> Nepiemērotas smērvielas lietošana var izraisīt izstrādājuma bojājumus. <b>Lietojiet tikai oriģinālās Hilti smērvielas.</b></p>	<b>4</b>
<b>Dziļuma atdures noregulēšana</b>	<b>5</b>
<b>Urbšana bez triecienu funkcijas <math>\frac{1}{2}</math></b>	<b>6</b>
<b>Urbšana ar triecienu funkciju (perforācija) <math>\frac{1}{2}T</math></b>	<b>6</b>
<b>Rotācija pa labi / rotācija pa kreisi</b>	<b>7</b>

## 6 Apkope un uzturēšana

### **⚠ BRĪDINĀJUMS!**

**Elektriskā triecienu risks!** Apkopes un remonta darbu veikšana, neatvienojot iekārtu no elektrotīkla, var izraisīt smagas traumas un apdegumus.

► Pirms jebkādiem apkopes un remonta darbiem vienmēr atvienojiet tīkla kontaktdakšu!

#### Kopšana

- Uzmanīgi notīriet pielīpušos netīrumus.
- Ja izstrādājumam ir ventilācijas atveres, uzmanīgi iztīriet tās ar sausu, mīkstu birstīti.
- Notīriet korpusa virsmas tikai ar neredzami samitrinātu drāniņu. Neļietojiet silikonu saturošus kopšanas līdzekļus, jo tie var sabojāt plastmasas daļas.



## Uzturēšana

### BRĪDINĀJUMS!

**Elektrošoka risks!** Neprofesionāli veikts elektrisko daļu remonts var kļūt par cēloni smagām traumām un apdegumiem.

- ▶ Elektrisko daļu labošanu var veikt tikai elektrības nozares speciālisti.
- Regulāri pārbaudiet visas redzamās daļas, lai pārliecinātos, ka tās nav bojātas un funkcionē nevainojami.
- Nelietojiet izstrādājumu, ja tam ir radušies bojājumi un/vai funkciju traucējumi. Nekavējoties nododiet izstrādājumu **Hilti** servisā remonta veikšanai.
- Pēc apkopes un remonta darbiem piemontējiet vietā visas aizsargierīces un pārbaudiet, vai tās darbojas nevainojami.



Lai izstrādājuma lietošana būtu droša, izmantojiet tikai oriģinālās rezerves daļas, patēriņa materiālus un piederumus. Rezerves daļas, patēriņa materiālus un piederumus, kuru lietošanu kopā ar šo izstrādājumu akceptē **Hilti**, var atrast **Hilti Store** vai tīmekļvietnē: [www.hilti.group](http://www.hilti.group)

## 6.1 Putekļu aizsarga nomaiņa

- ▶ Nomainiet putekļu aizsargu.

## 7 Transportēšana un uzglabāšana

### Transportēšana

- ▶ Netransportējiet šo izstrādājumu ar tajā nostiprinātu darba instrumentu.
- ▶ Raugieties, lai transportēšanas laikā izstrādājums būtu droši nofikssēts.
- ▶ Pēc katras transportēšanas pārbaudiet, vai neviena redzamā daļa nav bojāta un vadības elementi darbojas nevainojami.

### Uzglabāšana

- ▶ Šī izstrādājuma glabāšanas laikā tā barošanas kabelim vienmēr jābūt atvienotam.
- ▶ Glabājiet šo izstrādājumu sausā vietā, kas nav pieejama bērniem un nepiederošām personām.
- ▶ Pēc ilgstošas glabāšanas pārbaudiet, vai neviena redzamā daļa nav bojāta un vadības elementi darbojas nevainojami.

## 8 Traucējumu novēršana

Traucējums	Iespējamais iemesls	Risinājums
Iekārtu nevar iedarbināt.	Pārtraukta sprieguma padeve.	▶ Pievienojiet citu elektroiekārtu un pārbaudiet, vai tā darbojas.
Nav triecienu funkcijas.	Iekārta ir pārāk auksta.	▶ Novietojiet perforatoru uz virsmas un neilgu laiku padarbinot to tukšgaitā. Ja nepieciešams atkārtojiet šo procesu, līdz triecienu mehānisms iedarbojas.
	Funkciju pārslēdzējs pozīcijā "Urbšana bez triecienu funkcijas"	▶ Pārslēdziet funkciju izvēles slēdzi uz funkciju "Urbšana ar triecienu" (triecienuurbšana)
Perforators nedarbojas ar pilnu jaudu	Nepietiekams pagarinātājkabeļa šķērsgriezums.	▶ Lietojiet pagarinātājkabeļi ar pietiekoši lielu šķērsgriezumu.
	Kontroles slēdzis nav nospiests līdz galam.	▶ Līdz galam nospiediet vadības slēdzi.
Urbi nevar atbrīvot no fiksācijas.	Patronas fiksācija nav pilnībā atvilkta atpakaļ.	▶ Līdz galam atvelciet instrumenta fiksācijas patronu un izņemiet instrumentu.
Urbi neurbj materiālu.	Ieslēgts kreisais rotācijas virziens.	▶ Pārslēdziet uz labo rotācijas virzienu.



## 9 Nokalpojušo iekārtu utilizācija

**Hilti** iekārtu izgatavošanā tiek izmantoti galvenokārt otrreiz pārstrādājami materiāli. Priekšnosacījums otrreizējai pārstrādei ir atbilstoša materiālu šķirošana. Daudzās valstīs **Hilti** pieņem nolietotās iekārtas otrreizējai pārstrādei. Lai saņemtu vairāk informācijas, vērsieties **Hilti** servisā vai pie sava pārdošanas konsultanta.



- ▶ Neizmetiet elektroiekārtas, elektroniskas ierīces un akumulatorus sadzīves atkritumos!

## 10 RoHS (direktīva par bīstamo vielu izmantošanas ierobežošanu)

Lai apskatītu bīstamo vielu tabulu, izmantojiet šādu saiti: [qr.hilti.com/r4695](http://qr.hilti.com/r4695).  
Saiti uz RoHS tabulu jūs QR koda veidā atradīsiet šīs dokumentācijas beigās.

## 11 Ražotāja garantija

- ▶ Ar jautājumiem par garantijas nosacījumiem, lūdzu, vērsieties pie vietējā **Hilti** partnera.

# Originali naudojimo instrukcija

## 1 Informacija apie naudojimo instrukciją

### 1.1 Apie šią naudojimo instrukciją

- Prieš pradėdami eksploatuoti, perskaitykite šią naudojimo instrukciją. Tai yra saugaus darbo ir patikimo naudojimo sąlyga.
- Laikykitės saugos ir įspėjamųjų nurodymų, pateiktų šioje naudojimo instrukcijoje ir ant prietaiso.
- Šią naudojimo instrukciją visada laikykite kartu su prietaisu ir prietaisą kitiems asmenims perduokite tik kartu su šia naudojimo instrukcija.

### 1.2 Ženklų paaiškinimas

#### 1.2.1 Įspėjantieji nurodymai

Įspėjantieji nurodymai įspėja apie pavojus, gresiančius eksploatuojant prietaisą. Naudojami šie signaliniai žodžiai:

#### **PAVOJUS**

##### **PAVOJUS !**

- ▶ Šis žodis vartojamas norint įspėti apie tiesiogiai gresiantį pavojų, kurio pasekmės yra sunkūs kūno sužalojimai arba žūtis.

#### **ISPĖJIMAS**

##### **ISPĖJIMAS !**

- ▶ Šis žodis vartojamas norint įspėti apie galimai gresiantį pavojų, kurio pasekmės gali būti sunkūs kūno sužalojimai arba žūtis.

#### **ATSARGIAI**

##### **ATSARGIAI !**

- ▶ Šis žodis vartojamas potencialiai pavojingai situacijai žymėti, kai yra kūno sužalojimo arba materialinių nuostolių grėsmė.

#### 1.2.2 Naudojimo instrukcijoje naudojami simboliai

Šioje naudojimo instrukcijoje naudojami tokie simboliai:



Laikykitės naudojimo instrukcijos



	Naudojimo nurodymai ir kita naudinga informacija
	Rodo, kad juo paženklintą medžiagą galima perdirbti
	Elektrinių prietaisų ir akumuliatorių nemesti į buitines atliekas

### 1.2.3 Simboliai iliustracijose

Iliustracijose naudojami šie simboliai:

	Šis skaitmenys nurodo atitinkamą paveikslėlį šios naudojimo instrukcijos pradžioje.
3	Numeracija paveikslėliuose nurodo svarbius darbinius veiksmus arba darbiniams veiksmams svarbias konstrukcines dalis. Tekste šie darbiniai veiksmai arba konstrukcinės dalys išskirtos atitinkamais numeriais, pvz., (3).
	Pozicijų numeriai naudojami paveikslėlyje <b>Apžvalga</b> – jie nurodo skyrelyje <b>Prietaiso vaizdas</b> esančių paaiškinimų numerius.
	Šiuo ženklu siekiama atkreipti ypatingą dėmesį į naudojimąsi šiuo prietaisu.

## 1.3 Specifiniai prietaiso simboliai

### 1.3.1 Simboliai

Naudojami šie simboliai:

	Gręžimas be smūgiavimo
	Gręžimas smūgiuojant (smūginis gręžimas)
	Dešininė / kairinė eiga
$n_0$	Nominalus tuščiosios eigos sukimosi greitis
/min	Apsisukimai per minutę
	II apsaugos klasė (su dviguba izoliacija)

### 1.4 Informacija apie prietaisą

**Hilti** gaminiai yra skirti profesionalams, todėl juos naudoti, techniškai prižiūrėti ir remontuoti leidžiama tik įgaliotam instruktuiotam personalui. Šis personalas turi būti supažindintas su visais galimais pavojais. Neapmokyto personalo, netinkamai arba ne pagal paskirtį naudojamas prietaisais ir jo reikmenys gali kelti pavojų.

Tipas ir serijos numeris yra nurodyti firminėje duomenų lentelėje.

- Serijos numerį perkeltkite į toliau nurodytą lentelę. Kreipdamiesi su prietaisu susijusiais klausimais į mūsų atstovybę ar techninės priežiūros centrą, visada nurodykite šiuo prietaiso duomenis.

#### Prietaiso duomenys

Perforatorius	TE 7
Karta	02
Serijos Nr.	

### 1.5 Atitikties deklaracija

Prisiimdami visą atsakomybę pareiškiame, kad čia yra aprašytas gaminys atitinka galiojančias direktyvas ir normas. Atitikties deklaracijos kopiją rasite šios instrukcijos gale.

Techninė dokumentacija saugoma čia:

**Hilti** Entwicklungsgesellschaft mbH | Zulassung Geräte | Hiltistraße 6 | 86916 Kaufering, DE



## 2 Sauga

### 2.1 Bendrieji saugos nurodymai dirbantiems su elektriniais įrankiais

**⚠️ IŠPĖJIMAS** Perskaitykite visus ant šio elektrinio įrankio esančius saugos nurodymus, instrukcijas, paveikslėlius ir techninius duomenis. Šių nurodymų nesilaikymas gali tapti elektros smūgio, gaisro ir / arba sunkių sužalojimų priežastimi.

**Išsaugokite visus saugos nurodymus ir instrukcijas, kad galėtumėte į juos pažvelgti ateityje.**

Saugos nurodymuose vartojama sąvoka „elektrinis įrankis“ apibrėžiami iš elektros tinklo maitinami elektriniai įrankiai (turintys maitinimo kabelį) ir iš akumulatoriaus maitinami elektriniai įrankiai (be maitinimo kabelio).

#### Sauga darbo vietoje

- ▶ **Pasirūpinkite, kad darbo vieta visada būtų švari ir gerai apšviesta.** Netvarkinga ar blogai apšviesta darbo vieta gali tapti nelaimingų atsitikimų priežastimi.
- ▶ **Nenaudokite elektrinio įrankio sprogioje aplinkoje, kurioje yra degių skysčių, dujų arba dulkių.** Veikiantys elektriniai įrankiai kibirkščiuoja, ir kibirkštys gali uždegti dulkes arba susikaupusius garus.
- ▶ **Dirbdami su elektriniu įrankiu, neleiskite darbo zonoje būti vaikams ir pašaliniam asmeniui.** Atitraukę dėmesį nuo darbo, galite nebesuvaldyti prietaiso.

#### Apsauga nuo elektros

- ▶ **Prietaiso maitinimo kabelio kištukas turi atitikti elektros lizdo tipą.** Kištuko jokia būdu negalima keisti. Nenaudokite tarpinių kištukų kartu su elektriniais įrankiais, turinčiais apsauginį įžeminimą. Nepakeisti kištukai ir tinkami elektros lizdai mažina elektros smūgio riziką.
- ▶ **Venkite kūno kontakto su įžemintais paviršiais, pvz., vamzdžiais, šildytuvais, viryklėmis ir šaldytuvais.** Kai žmogaus kūnas yra įžemintas, padidėja elektros smūgio tikimybė.
- ▶ **Elektrinius įrankius saugokite nuo lietaus ir drėgmės.** Į elektrinį įrankį patekus vandens, padidėja elektros smūgio rizika.
- ▶ **Nenaudokite elektros maitinimo kabelio ne pagal paskirtį, t. y. neneškite elektrinio įrankio paėmę už kabelio, nekabinkite jo ant kabelio, netraukite už kabelio, norėdami ištraukti kištuką iš elektros lizdo.** Elektros maitinimo kabelį saugokite nuo karščio, alyvos, aštrių briaunų ar judančių dalių. Pažeisti arba susipynę elektros maitinimo kabeliai didina elektros smūgio riziką.
- ▶ **Jei su elektriniu įrankiu dirbate lauke, naudokite tik tokius ilginimo kabelius, kurie tinka ir lauko darbams.** Naudojant lauko darbams tinkančius ilginimo kabelius, mažėja elektros smūgio rizika.
- ▶ **Jeigu elektrinio įrankio naudojimo drėgnoje aplinkoje negalima išvengti, į elektros tinklą jįjunkite per apsauginę nuotėkio relę.** Apsauginė nuotėkio relė mažina elektros smūgio riziką.

#### Žmonių sauga

- ▶ **Dirbdami su elektriniu įrankiu, būkite atidūs, sutelkite dėmesį į darbą ir vadovaukitės sveika nuovoka.** Elektrinio įrankio nenaudokite, jeigu esate pavargę arba apsvaigę nuo narkotinių medžiagų, alkoholio ar vaistų. Neatidumo akimirka dirbant su elektriniu įrankiu gali tapti rimtų sužalojimų priežastimi.
- ▶ **Naudokite asmenines apsaugos priemones ir visuomet užsidėkite apsauginius akinius.** Naudojant asmenines apsaugos priemones, pvz., respiratorių, neslystančius apsauginius batus, apsauginį šalną, ausines ir kt., priklausomai nuo elektrinio įrankio tipo ir naudojimo, mažėja rizika susižaloti.
- ▶ **Saugokitės, kad neįjungtumėte prietaiso atsitiktinai. Prieš prijungdami prie elektros maitinimo tinklo, išdėdami akumulatorių, imdami į rankas ar nešdami, išitikinkite, kad elektrinis įrankis yra išjungtas.** Jeigu nešdami elektrinį įrankį pirštą laikysite ant jungiklio arba įrankį įjungsitė į elektros tinklą tuomet, kai jungiklis nėra išjungtas, gali įvykti nelaimingas atsitikimas.
- ▶ **Prieš įjungdami elektrinį įrankį, pašalinkite iš jo reguliavimo įrankius ar veržlinius raktus.** Besisukančioje prietaiso dalyje esantis įrankis ar paliktas raktas gali tapti sužalojimų priežastimi.
- ▶ **Venkite nepatogių kūno padėčių. Dirbdami stovėkite tvirtai ir visada išlaikykite kūno pusiausvyrą.** Taip galėsite geriau kontroliuoti elektrinį įrankį netikėtose situacijose.
- ▶ **Vilkėkite tinkamą aprangą. Nevilkėkite plačių drabužių, nesidėkite papuošalų. Saugokite plaukus, drabužius ir pirštines nuo besisukančių prietaiso dalių.** Laisvus drabužius, papuošalus ir ilgus plaukus gali įtraukti besisukančios prietaiso dalys.
- ▶ **Jei yra numatyta galimybė prijungti dulkių nusiurbimo ar surinkimo įrenginius, visada įsitikinkite, kad jie yra prijungti ir tinkamai naudojami.** Naudojant dulkių nusiurbimo įrenginį, gali sumažėti dulkių keliamo grėsmė.
- ▶ **Neturėkite iliuzijų, kad visada esate saugūs, ir, skaitydami naudojimo instrukcijas, nepraleiskite skyrelių apie saugų darbą su elektriniais įrankiais, net jeigu per ilgus naudojimo metus esate su savo elektriniu įrankiu susipažinę.** Neatsargus veiksmas per sekundės dalį gali tapti sunkių sužalojimų priežastimi.



**Elektrinio įrankio naudojimas ir elgesys su juo**

- ▶ **Prietaiso neperkraukite.** Naudokite Jūsų darbui tinkamą elektrinį įrankį. Su tinkamu elektriniu įrankiu dirbsite geriau ir saugiau, jei neviršysite nurodytos galios.
- ▶ **Nenaudokite elektrinio įrankio su sugedusiu jungikliu.** Elektrinis įrankis, kurio nebegalima įjungti ar išjungti, yra pavojingas ir jį reikia remontuoti.
- ▶ **Prieš prietaisą nustatydami, keisdami reikmenis ar tiesiog padėdami į šalį, visuomet ištraukite maitinimo kabelio kištuką iš elektros lizdo ir / arba iš prietaiso išimkite akumuliatorių.** Ši atsargumo priemonė leis išvengti netikėto elektrinio įrankio įsijungimo.
- ▶ **Nenaudojamus elektrinius įrankius saugokite vaikams nepasiekiamoje vietoje. Neleiskite prietaisu naudotis asmenims, kurie nėra su juo susipažinę arba nėra perskaitę šios instrukcijos.** Elektriniai įrankiai yra pavojingi, kai juos naudoja patirties neturintys asmenys.
- ▶ **Elektrinius įrankius ir reikmenis rūpestingai prižiūrėkite. Tikrinkite, ar judančios elektrinio įrankio dalys tinkamai funkcionuoja ir niekur nekliūva, ar nėra sulūžusių ir pažeistų dalių, kurios blogintų įrankio veikimą. Prieš naudojimą pažeistos prietaiso dalys turi būti suremontuotos.** Blogai prižiūrimi elektriniai įrankiai yra daugelio nelaimingų atsitikimų priežastis.
- ▶ **Pjovimo įrankiai visuomet turi būti aštrūs ir švarūs.** Rūpestingai prižiūrėti pjovimo įrankiai su aštriomis pjovimo briaunomis mažiau stringa ir yra lengviau valdomi.
- ▶ **Elektrinį įrankį, reikmenis, keičiamuosius įrankius ir t. t. naudokite pagal šias instrukcijas. Taip pat atsižvelkite į darbo sąlygas ir atliekamo darbo pobūdį.** Elektrinius įrankius naudojant ne pagal paskirtį, gali kilti pavojingos situacijos.
- ▶ **Prižiūrėkite rankenas, kad jos ir jų laikymo paviršiai visada būtų sausi, švarūs ir neriebaluoti.** Slidžios rankenos ir jų laikymo paviršiai negali užtikrinti elektrinio įrankio saugaus naudojimo ir valdymo kontrolės nenumatytose situacijose.

**Techninė priežiūra**

- ▶ **Savo elektrinį įrankį patikėkite remontuoti tik kvalifikuotam specialistui, tam jis turi naudoti tik originalias atsargines dalis.** Taip galima užtikrinti, kad bus išlaikytas elektrinio įrankio naudojimo saugumas.

**2.2 Saugos nurodymai smūginiams įrankiams****Saugos nurodymai visiems darbams**

- ▶ **Dirbdami užsidėkite ausines.** Triukšmas gali pakenkti klausai.
- ▶ **Naudokite prietaiso komplekte esančias papildomas rankenas.** Prietaisui tapus nebevaldomam, galite susižaloti.
- ▶ **Vykdydami darbus, kurių metu keičiamasis įrankis gali liesti paslėptus elektros laidus ar nuosavą elektros maitinimo kabelį, prietaisą laikykite paėmę už izoliuotų rankenų paviršių.** Dėl kontakto su laidais, kuriais teka elektros srovė, metalinėse prietaiso dalyse taip pat gali atsirasti įtampa, todėl kyla elektros smūgio pavojus.

**Saugos nurodymai dėl ilgų gražtų naudojimo**

- ▶ **Gręžti visada pradėkite nedideliu sukimosi greičiu ir tik tada, kai gražtas jau liečia ruošinį.** Jeigu, neturėdamas kontakto su ruošiniu, gražtas gali laisvai sukintis, jis gali šiek tiek sulinkti ir sužaloti.
- ▶ **Grąžtą spauskite tik išilgine kryptimi, tačiau spaudimas neturi būti per didelis.** Grąžtai gali sulinkti ir dėl to lūžti arba tapti nebevaldomi ir sužaloti.

**2.3 Papildomi saugos nurodymai****Žmonių sauga**

- ▶ **Prietaisą draudžiama keisti ar kitaip juo manipuliuoti.**
- ▶ **Prižiūrėkite rankenas, kad jos būtų sausas, švarios ir neriebaluotos.**
- ▶ **Įsitinkinkite, kad šoninė rankena tinkamai sumontuota ir tvarkingai pritvirtinta. Prietaisą visada laikykite tvirtai, abiem rankomis paėmę už rankenų.**
- ▶ **Dirbdami darykite pertraukas ir atpalaidavimo pratimus pirštams, kad pagerėtų kraujotaka.**
- ▶ **Prietaisas nėra skirtas naudoti fiziškai silpniems neinstrukuotiems asmenims.**
- ▶ **Prietaisą laikykite vaikams nepasiekiamoje vietoje.**
- ▶ **Venkite liesti besisukančias prietaiso dalis. Prietaisą įjunkite tik darbo vietoje.** Liečiant besisukančias dalis, o ypač besisukančius įrankius, kyla sunkių sužalojimų pavojus.
- ▶ **Tam tikrų medžiagų, pvz., dažų, kuriuose yra švino junginių, kai kurių medienos rūšių, betono / mūro / akmens, kuriuose yra kvarco ir kitų mineralų, taip pat metalo dulksės gali būti sveikatai kenksmingos.** Liečiamos ar įkvėptos tokios dulksės darbuotojui ar arti jo esantiems asmenims gali sukelti alergines reakcijas ir / arba kvėpavimo takų susirgimus. Ažuolo arba buko medienos dulksės gali sukelti vėžinius





susirgimus, ypač tada, kai buvo naudojami priedai medienai apdoroti (chromatai, medienos konservantai). Medžiagas, kuriose yra asbesto, leidžiama apdoroti tik specialistams. **Pagal galimybes naudokite dulkių nusiurbimo įrenginį.** Norėdami efektyviai nusiurbti didžiąją dulkių dalį, naudokite tinkamą mobilųjį dulkių siurbį. Jeigu reikia, naudokite atitinkamoms dulkėms skirtą kvėpavimo takus saugančią kaukę. Pasirūpinkite, kad darbo vieta būtų gerai vėdinama. Laikykitės Jūsų šalyje galiojančių konkrečių medžiagų apdirbimo instrukcijų.

- ▶ **Prieš pradėdami dirbti, nustatykite darbo metu kilsiančių dulkių kenksmingumo klasę. Naudokite licencijuotą statybinį dulkių siurbį, atitinkantį apsaugos klasę pagal vietoje galiojančias apsaugos nuo dulkių normas.**
- ▶ **Laikykitės nacionalinių darbų saugos reglamentų.**

#### **Atsargus elektrinių įrankių naudojimas ir elgesys su jais**

- ▶ **Įtvirtinkite apdirbamas detales ar ruošinius. Apdirbamiems ruošiniams įtvirtinti naudokite spaustus arba veržtuvus.** Taip saugiau, nei laikyti juos ranka, be to, abiem laisvomis rankomis valdyti prietaisą daug patogiau.
- ▶ **Patikrinkite, ar įrankiai atitinka prietaiso įrankių tvirtinimo sistemą ir ar juos galima nustatyti būdu įtvirtinti įrankio griebtuve.**
- ▶ **Nutrūkus elektros energijos tiekimui, išjunkite prietaisą ir ištraukite maitinimo kabelio kištuką iš elektros lizdo; jei reikia, atlaisvinkite valdymo jungiklio blokatorių.** Taip išvengsite atsitiktinio prietaiso įsijungimo, kai įtampa elektros tinkle vėl atsiras.

#### **Apsauga nuo elektros**

- ▶ **Prieš pradėdami dirbti, patikrinkite (pvz., naudodami metalo detektorius), ar darbo zonoje nėra paslėptų elektros laidų, dujų ir vandentiekio vamzdžių.** Netyčia pažeidus, pvz., elektros kabelį, išorinėse metalinėse prietaiso dalyse taip pat gali atsirasti įtampa. Dėl to kyla rimtas elektros smūgio pavojus.
- ▶ **Nuolat tikrinkite prietaiso elektros maitinimo kabelį; pažeistą kabelį turėtų pakeisti kvalifikuotas specialistas.** Jeigu elektrinio įrankio maitinimo kabelis yra pažeistas, jį būtina pakeisti specialiai paruoštu ir aprobuotu elektros maitinimo kabeliu, kurį galima įsigyti per klientų aptarnavimo tinklą. Reguliariai tikrinkite ilginimo kabelį, o pažeistą pakeiskite nauju. Nesilieskite prie maitinimo ar ilginimo kabelio, jeigu darbo metu jie buvo apgadinti. Maitinimo kabelio kištuką ištraukite iš elektros lizdo. Pažeisti elektros maitinimo ir ilginimo kabeliai kelia elektros smūgio pavojų.
- ▶ **Jei prietaisus dažnai naudojate elektrai laidžioms medžiagoms apdirbti, užterštus prietaisus reguliariai tikrinkite Hilti techniniame centre.** Ant prietaiso korpuso susikaupusios dulkes, ypač laidžių medžiagų dulkės, arba drėgmė, esant nepalankioms sąlygoms, gali kelti elektros smūgio pavojų.

#### **Darbo vieta**

- ▶ **Vykdydami sienų ar grindų pagręžimo ar pramušimo kiaurai darbus, apsaugokite kitoje pusėje esančią zoną.** Gręžimo kernai ar medžiagos skeveldros gali iškristi arba nukristi ir sužaloti kitus žmones.

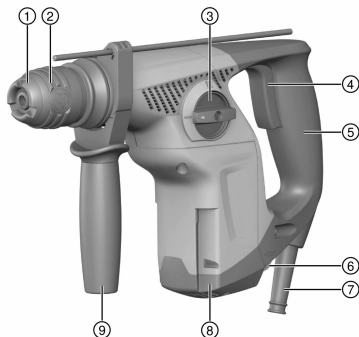
#### **Asmeninė sauga**

- ▶ **Mūvėkite apsaugines pirštines.** Naudojamas perforatorius gali įkaisti. Keičiant įrankį, yra pavojus įsipjauti ir nusideginti.



### 3 Aprašymas

#### 3.1 Prietaiso vaizdas



- ① Nuo dulkių saugantis gaubtelis
- ② Įrankio griebtuvas
- ③ Funkcijos pasirinkimo jungiklis
- ④ Valdymo jungiklis
- ⑤ Rankena
- ⑥ Dešininės / kairinės eigos perjungiklis
- ⑦ Elektros maitinimo kabelis
- ⑧ Jungtis dulkių surinkimo moduliui
- ⑨ Šoninė rankena su gylio ribotuvu

#### 3.2 Naudojimas pagal paskirtį

Aprašytasis prietaisas yra iš elektros tinklo maitinamas perforatorius. Jis yra skirtas betono, mūro, gipso kartono, medienos, plastiko ir metalo gręžimo darbams.

- ▶ Su prietaisu dirbkite tik įjungę jį į elektros tinklą, kurio įtampa ir dažnis atitinka reikšmes, nurodytas prietaiso firminėje duomenų lentelėje.

#### 3.3 Tiekiamas komplektas

Perforatorius, šoninė rankena, gylio ribotuvas, naudojimo instrukcija.

Daugiau Jūsų turimam prietaisui skirtų sisteminių reikmenų rasite vietinėje **Hilti Store** arba tinklalapyje [www.hilti.group](http://www.hilti.group) | JAV: [www.hilti.com](http://www.hilti.com).

### 4 Techniniai duomenys



Nominalioji maitinimo įtampa, nominalioji srovė, dažnis ir / arba nominali vartojamoji galia yra nurodyti Jūsų šaliai galiojančioje firminėje duomenų lentelėje.

Prietaisą maitinant iš generatoriaus arba transformatoriaus, šių įrenginių atiduodamoji galia turi būti bent dvigubai didesnė už prietaiso firminėje duomenų lentelėje nurodytą nominalią vartojamąją galią. Generatoriaus arba transformatoriaus darbinės įtampos reikšmė bet kuriuo metu turi būti prietaiso nominalios maitinimo įtampos +5 % ir -15 % ribose.

	TE 7
<b>Svoris pagal EPTA-Procedure 01</b>	2,9 kg
<b>Smūginių grąžtų Ø</b>	4 mm ... 24 mm
<b>Medienos grąžtų Ø</b>	5 mm ... 20 mm
<b>Metalo grąžtų Ø</b>	5 mm ... 13 mm

#### 4.1 Informacija apie triukšmą ir vibracijos reikšmės pagal EN 62841

Šiuose nurodymuose pateiktos garso slėgio ir vibracijos reikšmės yra išmatuotos taikant standartizuotą matavimo metodą ir gali būti naudojamos elektriniams įrankiams palyginti tarpusavyje. Jos taip pat tinka šių veiksmų poveikiui iš anksto įvertinti.

Nurodytieji duomenys yra susieti su pagrindinėmis šio elektrinio įrankio naudojimo sritimis. Jeigu elektrinis įrankis bus naudojamas kitaip, su skirtingais keičiamaisiais įrankiais arba bus nepakankamai techniškai prižiūrimas, šie duomenys gali skirtis nuo nurodytųjų. Tai gali gerokai padidinti šių veiksmų poveikį per visą darbo laikotarpį.



Norint tiksliai įvertinti poveikį, reikėtų įvertinti ir laiką, kai elektrinis prietaisas yra išjungtas, arba, nors ir įjungtas, juo faktiškai nedirbama. Toks įvertinimas gali smarkiai sumažinti poveikio per visą darbo laikotarpį reikšmę. Imkitės papildomų saugos priemonių, kad darbuotojas būtų apsaugotas nuo triukšmo ir / arba vibracijos poveikio, pavyzdžiui, reikalaukite tinkamos elektrinio įrankio ir keičiamųjų įrankių techninės priežiūros, pasirūpinkite, kad darbuotojų rankos visada būtų šiltos, užtikrinkite tinkamą darbo organizavimą.

#### Skleidžiamo triukšmo lygio reikšmės

Garso stiprumo lygis ( $L_{WA}$ )	100 dB(A)
Garso stiprumo lygio paklaida ( $K_{WA}$ )	3 dB(A)
Skleidžiamo garso slėgio lygis ( $L_{pA}$ )	89 dB(A)
Garso slėgio lygio paklaida ( $K_{pA}$ )	3 dB(A)

#### Suminės vibracijų vertės

Betono smūginis gręžimas ( $a_{h, HD}$ )	12,5 m/s <sup>2</sup>
Nurodytų vibracijos reikšmių paklaida (K)	1,5 m/s <sup>2</sup>

## 5 Naudojimas

<p><b>Šoninės rankenos montavimas</b></p> <p><b>⚠ ATSAARGIAI</b></p> <p><b>Sužalojimo pavojus!</b> Sumontuotas, tačiau nenaudojamas gylio ribotuvas gali sužaloti naudotoją.</p> <p>► Gylio ribotuva nuimkite nuo prietaiso.</p> <hr/> <p><b>⚠ ATSAARGIAI</b></p> <p><b>Sužalojimo pavojus!</b> Prarasta prietaiso valdymo kontrolė.</p> <p>► Įsitikinkite, kad šoninė rankena tinkamai sumontuota ir tvarkingai pritvirtinta. Įsitikinkite, kad užspaudimo juosta yra atitinkamame prietaiso griovelyje.</p>	<b>2</b>
<p><b>Įrankio griebtuvo montavimas / išmontavimas</b></p> <p><b>⚠ ATSAARGIAI</b></p> <p><b>Sužalojimo pavojus!</b> Sumontuotas, tačiau nenaudojamas gylio ribotuvas gali sužaloti naudotoją.</p> <p>► Gylio ribotuva nuimkite nuo prietaiso.</p>	<b>3</b>
<p><b>Įrankio įdėjimas / išėmimas</b></p> <p><b>i</b> Naudojant netinkamą tirštąjį tepalą, yra pavojus prietaisą pažeisti. <b>Naudokite tik originalų Hilti tirštąjį tepalą.</b></p>	<b>4</b>
<b>Gylio ribotuvo nustatymas</b>	<b>5</b>
<b>Gręžimas be smūgiavimo</b> ⚡	<b>6</b>
<b>Gręžimas smūgiuojant (smūginis gręžimas)</b> ⚡T	<b>6</b>
<b>Dešinysis / kairinis sukimasis</b>	<b>7</b>

## 6 Priežiūra ir einamasis remontas

### **⚠ ĮSPĖJIMAS**

**Pavojų kelia elektros smūgis!** Priežiūra ir einamasis remontas, kai maitinimo kabelio kištukas įstatytas į elektros lizdą, gali tapti sunkių sužalojimų ir nudegimų priežastimi.

- Prieš pradėdami bet kokius priežiūros ir einamojo remonto darbus, maitinimo kabelio kištuką ištraukite iš elektros lizdo!

#### Priežiūra

- Atsargiai pašalinkite prilipusius nešvarumus.
- Jei yra, vėdinimo plyšius atsargiai išvalykite sausu, minkštu šepetėliu.
- Korpusą valykite tik šiek tiek sudrėkinta šluoste. Nenaudokite priemonių, kurių sudėtyje yra silikono, nes jos gali pakenkti plastikinėms detalėms.



## Einamasis remontas

### ĮSPĖJIMAS

**Pavojų kelia elektros smūgis!** Netinkamas elektrinių komponentų remontas gali tapti sunkių sužalojimų ir nudegimų priežastimi.

- ▶ Remontuoti elektrines įrenginio dalis leidžiama tik kvalifikuotiems elektrikams.
- Reguliariai tikrinkite, ar matomos dalys nėra pažeistos ir ar valdymo elementai veikia nepriekaištingai.
- Nenaudokite pažeisto ir / arba turinčio veikimo sutrikimų prietaiso. Prietaisą nedelsdami pristatykite remontuoti į **Hilti** techninės priežiūros centrą.
- Baigę techninės priežiūros ir einamojo remonto darbus, sumontuokite visus apsauginius įtaisus ir patikrinkite jų veikimą.



Kad eksploatacija būtų patikima, naudokite tik originalias atsargines dalis, eksploatacines medžiagas ir priedus. **Hilti** aprobuotas atsargines dalis, eksploatacines medžiagas ir reikmenis savo prietaisui rasite vietinėje **Hilti Store** arba tinklalapyje [www.hilti.group](http://www.hilti.group)

## 6.1 Nuo dulkių saugančio gaubtelio keitimas

- ▶ Pakeiskite nuo dulkių saugantį gaubtelį.

## 7 Transportavimas ir sandėliavimas

### Transportavimas

- ▶ Šio prietaiso netransportuokite su įstatytu įrankiu.
- ▶ Atkreipkite dėmesį, kad transportuojamas prietaisas būtų saugioje padėtyje.
- ▶ Po kiekvieno transportavimo tikrinkite, ar matomos dalys nėra pažeistos ir ar valdymo elementai veikia nepriekaištingai.

### Sandėliavimas

- ▶ Šį prietaisą laikykite / sandėliuokite tik su iš elektros lizdo ištrauktu maitinimo kabelio kištuku.
- ▶ Šį prietaisą laikykite sausoje ir vaikams bei neįgalotiems asmenims neprieinamoje vietoje.
- ▶ Po ilgesnio sandėliavimo tikrinkite, ar matomos dalys nėra pažeistos ir ar valdymo elementai veikia nepriekaištingai.

## 8 Pagalba sutrikus veikimui

Sutrikimas	Galima priežastis	Sprendimas
Prietaisas neįsijungia.	Nutrūko elektros maitinimas.	▶ Prijunkite kitą elektrinį prietaisą ir patikrinkite jo veikimą.
Prietaisas nesmūgiuoja.	Prietaisas per šaltas.	▶ Perforatorių padėkite ant grindų ir leiskite veikti tuščiąja eiga. Jeigu reikia, pakartokite, kol smūginis mechanizmas pradės veikti.
	Funkcijos pasirinkimo jungiklis yra padėtyje „Grėžimas be smūgiavimo“	▶ Funkcijos pasirinkimo jungiklį nustatykite į padėtį „Grėžimas smūgiuojant“ (smūginis grėžimas)
Perforatorius veikia ne visa galia.	Per mažas ilginimo kabelio laidų skerspjūvio plotas.	▶ Naudokite tinkamo skerspjūvio ploto ilginimo kabelį.
	Ne iki galo nuspaustas valdymo jungiklis.	▶ Valdymo jungiklį spauskite, kol atsirems.
Grąžto negalima atfiksuoti.	Įrankio griebtuvus nėra iki galo atitrauktas.	▶ Įrankio fiksatorių traukite atgal, kol atsirems, ir įrankį išimkite.
Grąžtas negręžia.	Prietaisas perjungtas į kairinę eigą.	▶ Perjunkite prietaisą į dešininę eigą.



## 9 Utilizavimas

**Hilti** prietaisai yra pagaminti iš medžiagų, kurias galima naudoti antrą kartą. Būtina antrinio perdurbimo sąlyga yra tinkamas medžiagų išrūšiuavimas. Daugelyje šalių **Hilti** priims Jūsų nebenaudojamą prietaisą perdurbiti. Apie tai galite pasiteirauti artimiausiame **Hilti** techninės priežiūros centre arba savo prekybos konsultanto.



- ▶ Elektrinių įrankių, elektroninių prietaisų ir akumuliatorių neišmeskite į buitinius šiukšlynus!

## 10 RoHS (direktyva dėl pavojingų medžiagų naudojimo ribojimo)

Pavojingų medžiagų lentelę rasite spausdami šią nuorodą: [qr.hilti.com/r4695](http://qr.hilti.com/r4695).

Nuorodą į RoHS lentelę rasite kaip QR kodą šios instrukcijos gale.

## 11 Gamintojo teikiama garantija

- ▶ Kilus klausimų dėl garantijos sąlygų, kreipkitės į vietinį **Hilti** partnerį.

# Originaalkasutusjuhend

## 1 Andmed kasutusjuhendi kohta

### 1.1 Käesoleva käsitemisjuhendi kohta

- Enne seadme kasutuselevõttu lugege läbi kasutusjuhend. See on ohutu kasutamise ja tõrgeteta töö eeldus.
- Järgige käesolevas kasutusjuhendis ja seadmel esitatud ohutusnõudeid ja hoiatusi.
- Hoidke kasutusjuhend alati toote juures ja andke toode teistele isikutele edasi ainult koos käesoleva kasutusjuhendiga.

### 1.2 Märkide selgitus

#### 1.2.1 Hoiatused

Hoiatused annavad märku toote kasutamisel tekkivatest ohtudest. Kasutatakse järgmisi märksõnu:

#### OHT

**OHT !**

- ▶ Võimalikud ohtlikud olukorrad, mis võivad põhjustada kasutaja raskeid kehavigastusi või hukkumist.

#### HOIATUS

**HOIATUS !**

- ▶ Võimalik ohtlik olukord, mis võib põhjustada kasutaja raskeid kehavigastusi või hukkumist.

#### ETTEVAATUST

**ETTEVAATUST !**

- ▶ Võimalikud ohtlikud olukorrad, mis võivad põhjustada kehavigastusi või varalist kahju.

#### 1.2.2 Sümbolid kasutusjuhendis

Käesolevas kasutusjuhendis kasutatakse järgmisi sümboleid:



Järgige kasutusjuhendit



Soovitusi seadme kasutamiseks ja muu kasulik teave



Taaskasutatavate materjalide käsitsemine





Elektrilisi tööriistu ja akusid ei tohi visata olmejäätmete hulka

### 1.2.3 Joonistel kasutatud sümbolid

Joonistel kasutatakse järgmisi sümboleid.

<b>2</b>	Numbrid viitavad vastavatele joonistele kasutusjuhendi juhendi alguses.
3	Numbrid joonistel tähistavad tähtsaid toiminguid või toimingute jaoks tähtsaid detaile. Tekstis tõstetakse need toimingud või detailid vastava numbriga abil esile, näiteks <b>(3)</b> .
<b>11</b>	Positsiooninumbreid kasutatakse joonisel <b>Ülevaade</b> ja need viitavad selgituste numbritele <b>toote ülevaates</b> .
	See märk näitab, et toote käsitlemisel tuleb olla eriti tähelepanelik.

### 1.3 Tootest sõltuvad sümbolid

#### 1.3.1 Sümbolid

Kasutatakse järgmisi sümboleid.

	Löögita puurimine
	Löökpuurimine
	Parem/vasak käik
$n_0$	Nimipöörlemiskiirus tühikäigul
/min	pööret minutis
	Kaitseklass II (topeltisolatsioon)

### 1.4 Tooteinfo

**Hilti** tooted on ette nähtud professionaalsele kasutajale ja neid tohivad käsitseda, hooldada ja korras hoida ainult volitatud ja asjaomase väljaõppega isikud. Nimetatud personal peab olema teadlik kõikidest kaasnevatest ohtudest. Seade ja sellega ühendatavad abivahendid võivad osutada ohtlikuks, kui neid ei kasutata nõuetekohaselt või kui nendega töötab vastava väljaõppeta isik.

Tüübitähis ja seerianumber on tüübisildil.

- Kandke seerianumber järgmise tabelisse. Andmeid toote kohta vajate meie esindusele või hooldekeskusele päringute esitamisel.

#### Toote andmed

Puurvasar	TE 7
Pölvkond	02
Seerianumber	

### 1.5 Vastavusdeklaratsioon

Kinnitame ainuvastutajana, et käesolevas kasutusjuhendis kirjeldatud seade vastab kehtivate direktiivide ja standardite nõuetele: Vastavusdeklaratsiooni ärakirja leiате käesoleva kasutusjuhendi lõpust.

Tehnilised dokumendid on saadaval:

**Hilti** Entwicklungsgesellschaft mbH | Zulassung Geräte | Hiltistraße 6 | 86916 Kaufering, DE

## 2 Ohutus

### 2.1 Üldised ohutusnõuded elektriliste tööriistade kasutamisel

**⚠ HOIATUS! Lugege kõiki selle elektrilise tööriista juurde kuuluvaid ohutusjuhiseid, nõuandeid, jooniseid ja tehnilisi andmeid!** Järgmiste juhiste eiramise tagajärg võib olla elektrilöökk, tulekahju ja/või rasked vigastused.

**Hoidke kõik ohutusnõuded ja juhised edaspidiseks kasutamiseks alles.**



Ohutusjuhistes kasutatud mõiste "elektriline tööriist" käib võrgutoitega (toitejuhtmega) elektriliste tööriistade või akutoitega (toitejuhtmeta) elektriliste tööriistade kohta.

### Ohutus töökohal

- ▶ **Hoidke oma töökoht puhas ja valgustage seda korralikult.** Korrastamata ja valgustamata töökoht võib põhjustada õnnetusi.
- ▶ **Ärge kasutage elektrilist tööriista plahvatusohtlikus keskkonnas, kus leidub tuleohtlikke vedelikke, gaase või tolmu.** Elektrilistest tööriistadest lööb sädemeid, mis võivad tolmu või auru süüdata.
- ▶ **Hoidke lapsed ja kõik teised töökohast eemal, kui kasutate elektrilist tööriista!** Kui teie tähelepanu juhitakse kõrvale, võib seade teie kontrolli alt väljuda.

### Elektriohutus

- ▶ **Elektrilise tööriista pistik peab sobima pistikupesaga. Pistiku juures ei tohi teha mingeid muudatusi. Kaitsemaandusega seadmete puhul ei tohi kasutada adapterpistikuid.** Muutmata pistikud ja sobivad pistikupesad vähendavad elektrilöögiohtu.
- ▶ **Vältige keha kontakti maandatud pindadega (nt toru, radiaator, pliit, külmik).** Kui teie keha on maandatud, on elektrilöögi oht suurem.
- ▶ **Kaitske elektrilist tööriista vihma ja niiskuse eest.** Kui elektrilise tööriista sisemusse satub vett, suurendab see elektrilöögiohtu.
- ▶ **Ärge kasutage ühenduskaablit elektrilise tööriista kandmiseks, riputamiseks ega pistiku stepslist väljatõmbamiseks!** Hoidke ühenduskaablit eemal kuumusest, õidest, teravatest servadest ja liikuvatest osadest. Kahjustatud või keerdsu ühenduskaablid suurendavad elektrilöögiohtu.
- ▶ **Kui töötate elektrilise tööriistaga vabas õhus, kasutage ainult selliseid pikendusjuhtmeid, mida tohib kasutada ka välitingimustes.** Välitingimustesse sobiva pikendusjuhtme kasutamine vähendab elektrilöögiohtu.
- ▶ **Kui seadmega töötamine niiskes keskkonnas on vältimatu, kasutage rikkevoolu kaitselülitiit.** Rikkevoolu kaitselülitiit kasutamine vähendab elektrilöögiohtu.

### Inimeste ohutus

- ▶ **Olge tähelepanelik, jälgige, mida teete, ja toimige elektrilise tööriistaga töötades kaalutletult. Ärge töötage elektrilise tööriistaga, kui olete väsinud või alkoholi, narkootikumide või ravimite mõju all!** Hetkeline tähelepanematus elektrilise tööriista kasutamisel võib põhjustada raskeid kehavigastusi ja varalist kahju.
- ▶ **Kandke isiklikke kaitsevahendeid ja alati kaitseprille.** Isiklike kaitsevahendite, nt tolmu maski, libisemiskindlate turvajalatsite, kaitsekiivri või kuulmiskaitsevahendite kandmine (sõltuvalt elektrilise tööriista tüübist ja kasutusalasest) vähendab vigastusohu.
- ▶ **Vältige elektrilise tööriista soovimatut käivitamist!** Enne elektrilise tööriista ühendamist vooluvõrku ja/või elektrilise tööriista aku paigaldamist, tööriista ülestõstmist ja kandmist veenduge, et elektriline tööriist on välja lülitatud! Kui hoiate elektrilise tööriista kandmisel sõrme lüliti või ühendate vooluvõrku sisselülitatud tööriista, võib juhtuda õnnetus.
- ▶ **Enne elektrilise tööriista sisselülitamist eemaldage selle küljest seade- ja mutrivõtmed.** Elektrilise tööriista pöörleva osa küljes olev seade- või mutrivõti võib põhjustada vigastusi.
- ▶ **Vältige ebatavalist tööasendit!** Võtke stabiilne tööasend ja säilitage alati tasakaal. Nii saate elektrilist tööriista ootamatutes olukordades paremini kontrollida.
- ▶ **Kandke sobivat rõivastust. Ärge kandke laiu riideid ega ehteid!** Hoidke juuksed, rõivad ja kindad seadme liikuvatest osadest eemal. Lotendavad riided, ehted ja pikad juuksed võivad sattuda seadme liikuvate osade vahele.
- ▶ **Kui elektrilise tööriista külge on võimalik paigaldada tolmueemaldus- ja kogumisseadiseid, veenduge, et need on tööriistaga ühendatud ja et neid kasutatakse nõuetekohaselt.** Tolmueemaldus-seadise kasutamine võib vähendada tolmu tingitud ohte.
- ▶ **Ärge laske tekkida petlikul turvatundel ega eirake elektrilise tööriista ohutusreeglid isegi siis, kui olete pärast paljukordset kasutamist elektrilise tööriistaga harjunud.** Tähelepanematu käsitsemine võib sekundi murdosa jooksul kaasa tuua raskeid vigastusi.

### Elektrilise tööriista kasutamine ja käsitsemine

- ▶ **Ärge koormake seadet üle!** Kasutage konkreetseks tööks sobivat elektrilist tööriista. See töötab ettenähtud jõudluspiirides tõhusamalt ja ohutumalt.
- ▶ **Ärge kasutage elektrilist tööriista, mille lüliti on rikkis!** Elektriline tööriist, mida ei saa enam lülitist korralikult sisse ja välja lülitada, on ohtlik ning tuleb viia parandusse.
- ▶ **Tõmmake enne seadme mis tahes seadetöid, tarvikute vahetamist ja seadme hoieülevaetust pistikupesast välja ja/või eemaldage ära võetav aku.** See ettevaatusabinõu hoiab ära seadme soovimatu käivitumise.



- ▶ **Kasutusvälisel ajal hoidke elektrilist tööriista lastele kättesaamatus kohas. Ärge laske seadet kasutada isikutel, kes seadme tööpõhimõtet ei tunne või ei ole lugenud käesolevaid kasutusjuhendeid.** Asjatundmatute isikute käes on elektrilised tööriistad ohtlikud.
- ▶ **Hooldage elektrilisi tööriistu ja tarvikuid korralikult. Kontrollige, kas liikuvad osad töötavad veatult ega kiilu kiini. Veenduge, et seadme osad ei ole murdunud või kahjustatud määral, mis mõjutab seadme töökindlust. Laske kahjustatud osad enne seadme kasutamist parandada.** Ebapiisavalt hooldatud elektrilised tööriistad põhjustavad õnnetusi.
- ▶ **Hoidke lõiketarvikuid teravad ja puhtad.** Hästi hooldatud, teravate lõikeservadega lõiketarvikud kiiluvad harvemini kinni ja neid on lihtsam juhtida.
- ▶ **Kasutage elektrilist tööriista, tarvikuid ja lisatarvikuid vastavalt nendele juhistele. Arvestage seejuures töötingimuste ja tehtava töö iseloomuga.** Elektrilise tööriista kasutamine otstarbel, milleks see ei ole ette nähtud, võib põhjustada ohtlikke olukordi.
- ▶ **Käepidemed ja haardepinnad peavad olema kuivad, puhtad ning vabad õlist ja rasvast.** Libedad käepidemed ja haardepinnad ei võimalda elektrilist tööriista ootamatutes olukordades kindlalt käsitseda ega kontrollida.

#### Hooldus

- ▶ **Laske elektrilist tööriista parandada ainult kvalifitseeritud spetsialistidel, kes kasutavad originaalvaruosi.** Nii on tagatud elektrilise tööriista ohutu töö.

## 2.2 Ohutusnõuded puurvararetega töötamisel

#### Ohutusnõuded kõikide tööde puhul

- ▶ **Kandke kuulmiskaitsevahendeid.** Müra võib kahjustada kuulmist.
- ▶ **Kasutage tarnekomplekti kuuluvaid lisakäepidemeid.** Kontrolli kaotus seadme üle võib põhjustada vigastusi.
- ▶ **Kui teete töid, mille puhul võib tarvik tabada varjatud elektrijuhtmeid või omaenda toitejuhet, hoidke seadet üksnes käepidemete isoleeritud pindadest.** Kokkupuude pingestatud elektrijuhtmega võib seada pinge alla ka seadme metalldetailid ja põhjustada elektrilöögi.

#### Ohutusnõuded pikkade puuride kasutamisel

- ▶ **Alustage puurimist alati madalatel pööretel ja veenduge, et puur puutub toorikuga kokku.** Kõrgematel pööretel võib puur veidi painduda, kui puuril on võimalik toorikus ilma kokkupuuteta vabalt pöörelda, ning tagajärjeks võivad olla kehavigastused ja varaline kahju.
- ▶ **Ärge rakendage liigset survet ning rakendage survet üksnes puuri suhtes pikisuunas.** Puurid võivad painduda ja seetõttu murduda või tuua kaasa kontrolli kaotuse ning kehavigastuste ja varalise kahju tekke.

## 2.3 Täiendavad ohutusnõuded

#### Inimeste turvalisus

- ▶ **Seadme modifitseerimine ja ümberkujundamine on keelatud.**
- ▶ **Käepidemed peavad olema kuivad, puhtad ning õlist ja rasvast vabad.**
- ▶ **Veenduge, et lisakäepide on korrektselt paigaldatud ja nõuetekohaselt kinnitatud.** Hoidke seadet ettenähtud käepidemetest mõlema käega.
- ▶ **Töötamisel tehke pause ja liigutage sõrmi, et parandada sõrmede verevarustust.**
- ▶ **Seade ei ole mõeldud füüsiliselt nõrkadele, väljaõppeta inimestele.**
- ▶ **Hoidke seadet lastele kättesaamatus kohas.**
- ▶ **Vältige kokkupuudet seadme pöörlevate osadega. Lülitage seade sisse alles töökoahas.** Kokkupuude seadme pöörlevate osadega, eriti pöörlevate tarvikutega, võib põhjustada vigastusi.
- ▶ **Pliisisaldusega värvide, teatavat liiki puidu, betooni/müüritise/kvartsisisaldusega kivi, mineraalide ja metalli tolm võib kahjustada tervist.** Kokkupuude tolmuga või tolmu sissehingamine võib põhjustada kasutajal või läheduses viibijatel allergilise reaktsiooni ja/või hingamisteede haigusi. Teatav tolm (nt tamme- või pöögitolm) on kantserogeenne, eelkõige koosmõjus puidu töötlemise lisainetega (kromaat, puidukaitsevahendid). Asbesti sisaldavate materjalide töötlemine on lubatud vaid asjaomase kvalifikatsiooniga isikutel. **Võimaluse korral kasutage tolmuimejat. Tõhusa tolmuimealduse tagamiseks kasutage sobivat mobiilset tolmuimejat. Vajaduse korral kandke konkreetse tolmu jaoks sobivat kaitsemaski. Tagage tööpiirkonnas hea ventilatsioon. Järgige töödeldavate materjalide suhtes riigis kehtivaid eeskirju.**
- ▶ **Enne töö algust tehke kindlaks töötamisel tekkiva tolmu ohuklass. Kasutage ettenähtud kaitseklassi kuuluvat ehitustolmuimejat, mis vastab kehtivatele tolmukaitse nõuetele.**
- ▶ **Järgige riigis kehtivaid tööohutusnõudeid.**





### Elektriliste tööriistade hoolikas käsitsemine ja kasutamine

- ▶ **Kinnitage töödeldav detail korralikult.** Kasutage töödeldava detaili kinnitamiseks kinnitusvahendeid või pitskruvi. Nii püsib seade kindlamalt paigal kui käega hoides, samuti jäävad nii mõlemad käed seadmega töötamiseks vabaks.
- ▶ **Veenduge, et kasutatavad tarvikud sobivad seadmega ja on tarvikukinnitusse nõuetekohaselt kinnitatud.**
- ▶ **Voolukatkestuse korral lülitage seade välja ja tõmmake pistik pistikupesast, vajaduse korral vabastage juhtlüliti lukustusnupp.** Nii hoiate vooluvarustuse taastumisel ära seadme soovimatu käivitumise.

### Elektriohutus

- ▶ **Kontrollige tööpiirkonda enne töö alustamist metalliotsijaga, et tuvastada varjatud elektrijuhtmete, gaasi- või veetorude asukoht.** Pingestatud elektrijuhtme vigastamise korral võivad seadme välised metallosad pinge alla sattuda. See tekitab tõsise elektrilöögiohu.
- ▶ **Kontrollige regulaarselt seadme toitejuhet.** Kui see on kahjustatud, see elektrikul välja vahetada. Kui elektrilise tööriista toitejuhe on kahjustatud, tuleb see asendada spetsiaalset tüüpi heakskiidetud toitejuhtmega, mis on saadaval müügiesindustes. Kontrollige regulaarselt pikendusjuhtmeid, vigastuste korral vahetage need välja. Ärge puudutage toitejuhet, kui see on töö käigus vigastada saanud. Tõmmake seadme toitepistik pistikupesast välja. Vigastatud toite- ja pikendusjuhtmed tekitavad elektrilöögiohu.
- ▶ **Juhul kui kasutate seadet tihti elektrit juhtivate materjalide töötlemiseks, laske seade Hilti hooldekeskuses korrapäraselt üle vaadata.** Seadme pinnale kinnitunud tolm või niiskus võib ebasoodsatel tingimustel põhjustada elektrilöögi, seda just hea elektrijuhtivusega materjalide puhul.

### Töökoht

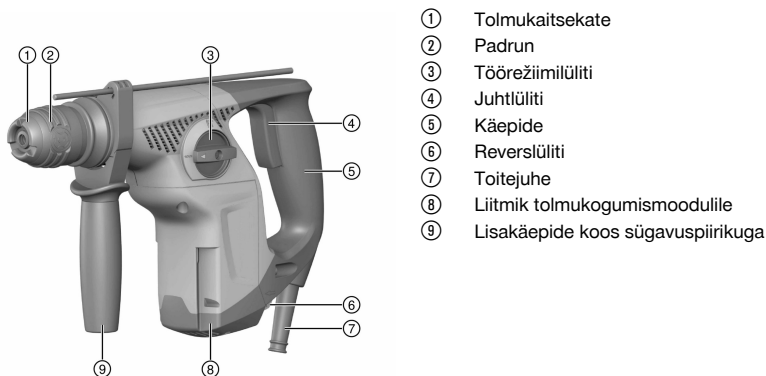
- ▶ **Piirake läbindustööde puhul ära ka töödeldava koha taha jääv ala.** Küljest murduvad tükid võivad välja või alla kukkuda ja kehavigastusi tekitada.

### Isiklik ohutus

- ▶ **Kandke kaitsekindaid.** Töötamisel võib puurvasar minna kuumaks. Tarviku vahetamisel võib kokkupuude tarvikuga põhjustada löikevigastusi ja põletusi.

## 3 Kirjeldus

### 3.1 Toote ülevaade 1



### 3.2 Nõuetekohane kasutamine

Kirjeldatud toode on elektriline puurvasar. See on ette nähtud betooni, müüritise, kipskartongi, puidu, plasti ja metalli puurimiseks.

- ▶ Seadet võib kasutada vaid siis, kui vooluvõrgu pinge ja sagedus ühtib seadme andmesildil toodud pinge ja voolusagedusega.



### 3.3 Tarnekomplekt

Puurvasar, lisakäepide, sügavuspiirik, kasutusjuhend.

Teised tööriistaga kasutada lubatud süsteemsed tooted leiata kauplusest **Hilti Store** või veebisaidilt: [www.hilti.group](http://www.hilti.group) | USA: [www.hilti.com](http://www.hilti.com).

## 4 Tehnilised andmed



Andmed nimipinge, nimivoolu, sageduse ja/või nimivõimsuse kohta leiata andmesildilt.

Generaatori või transformaatori kasutamisel peab selle väljundvõimsus olema vähemalt kaks korda suurem kui seadme tüübisildile märgitud nimisisendvõimsus. Transformaatori või generaatori tööpinge peab olema kogu aeg vahemikus + 5% ja - 15% seadme nimipingest.

	TE 7
<b>Kaal EPTA-Procedure 01 kohaselt</b>	2,9 kg
<b>Ø löökpuur</b>	4 mm ... 24 mm
<b>Ø puidupuur</b>	5 mm ... 20 mm
<b>Ø metallipuur</b>	5 mm ... 13 mm

### 4.1 Andmed müra ja vibratsiooni kohta vastavalt standardile EN 62841

Käesolevas juhendis märgitud helirõhu- ja vibratsioonitase on mõõdetud standarditud mõõtemeetodil ja seda saab kasutada elektriliste tööriistade omavaheliseks võrdlemiseks. See sobib ka vibratsiooni- ja mürataseme esialgseks hindamiseks.

Toodud näitajad iseloomustavad elektrilise tööriista põhilisi ettenähtud töid. Kui aga elektrilist tööriista kasutatakse muul otstarbel, teiste tarvikutega või kui tööriista on ebapiisavalt hooldatud, võivad näitajad käesolevas juhendis toodud näitajatest kõrvale kalduda. See võib vibratsiooni- ja mürataset töötamise koguperioodil tunduvalt suurendada.

Müra- ja vibratsioonitaseme täpseks hindamiseks tuleb arvesse võtta ka aega, mil elektriline tööriist oli välja lülitatud või küll sisse lülitatud, kuid tegelikult tööle rakendamata. See võib vibratsiooni- ja mürataset töötamise koguperioodil tunduvalt vähendada.

Kasutaja kaitseks müra ja/või vibratsiooni eest võtke tarvitusele täiendavaid kaitsemeetmeid, näiteks: hooldage elektrilist tööriista ja tarvikuid korralikult, hoidke käed soojad, tagage sujuv töökorraldus.

#### Müratase

<b>Helivõimsustase (<math>L_{WA}</math>)</b>	100 dB(A)
<b>Mõõtemääramatus helivõimsustaseme puhul (<math>K_{WA}</math>)</b>	3 dB(A)
<b>Helirõhutase (<math>L_{pA}</math>)</b>	89 dB(A)
<b>Mõõtemääramatus helirõhutaseme puhul (<math>K_{pA}</math>)</b>	3 dB(A)

#### Vibratsiooni kogutase

<b>Betooni löökpuurimine (<math>a_{h, HB}</math>)</b>	12,5 $m/s^2$
<b>Mõõtemääramatus nimetatud vibratsioonitasemetel (<math>K</math>)</b>	1,5 $m/s^2$



## 5 Käsitsemise

<p><b>Lisakäepideme paigaldamine</b></p> <p> <b>ETTEVAATUST</b></p> <p><b>Vigastuste oht!</b> Kui sügavuspiirik on paigaldatud, kuid seda ei kasutata, võib see kasutajat se-gada.</p> <p>► Eemaldage lisakäepide seadme küljest.</p> <hr/> <p> <b>ETTEVAATUST</b></p> <p><b>Vigastuste oht!</b> Kontrolli kaotus seadme üle.</p> <p>► Veenduge, et lisakäepide on korrektselt paigaldatud ja nõuetekohaselt kinnitatud. Veenduge, et kinnitusriba asub seadme vastavas soones.</p>	<b>2</b>
<p><b>Padruni paigaldamine/mahavõtmine</b></p> <p> <b>ETTEVAATUST</b></p> <p><b>Vigastuste oht!</b> Kui sügavuspiirik on paigaldatud, kuid seda ei kasutata, võib see kasutajat se-gada.</p> <p>► Eemaldage lisakäepide seadme küljest.</p>	<b>3</b>
<p><b>Tarviku paigaldamine / eemaldamine</b></p> <p> Ebasobiva määride kasutamine võib seadet kahjustada. <b>Kasutage üksnes Hilti originaal-määret.</b></p>	<b>4</b>
<b>Sügavuspiiriku reguleerimine</b>	<b>5</b>
<b>Löögita puurimine</b>	<b>6</b>
<b>Löökpuurimine</b>	<b>6</b>
<b>Parem/vasak käik</b>	<b>7</b>

## 6 Hooldus ja korrashoid

### HOIATUS

**Elektrilöögi oht!** Seadme hooldus- ja korrashoiutööd toitevõrku ühendatud toitepistikuga võivad põhjustada raskeid vigastusi ja põletusi.

- Tõmmake toitepistik pistikupesast välja iga kord enne hooldus- ja korrashoiutööde tegemist!

### Hooldus

- Eemaldage kõvast kinni olev mustus ettevaatlikult.
- Puhastage ventilatsiooniavad ettevaatlikult kuiva, pehme harjaga.
- Puhastage korpust ainult veidi niiske lapiga. Ärge kasutage silikooni sisaldavaid hooldusvahendeid, sest need võivad kahjustada seadme plastdetailide.

### Tehnohooldus

#### HOIATUS

**Elektrilöögi oht!** Elektridetailide asjatundmatu parandamine võib kaasa tuua raskeid vigastusi ja põletusi.

- Elektridetailide tohivad parandada ainult elektriala asjatundjad.
- Kontrollige regulaarselt, kas kõik nähtavad osad on terved ja juhtelemendid töötavad veatult.
  - Ärge kasutage seadet kahjustuste ja/või tõrgete korral. Lase seade kohe parandada **Hilti** hooldekeskus.
  - Pärast hooldus- ja korrashoiutöid paigaldage kõik kaitseseadised ja kontrollige, kas need töötavad veatult.



Ohutu töö tagamiseks kasutage ainult originaalvaruosi, -materjale ja lisatarvikuid. **Hilti** heakskiidetud varuosad, materjalid ja lisatarvikud oma tootele leiate müügiesindusest **Hilti Store** või veebilehelt: [www.hilti.group](http://www.hilti.group)



## 6.1 Tolmukaitsekatte vahetamine

- ▶ Vahetage tolmuaitsekate välja.

## 7 Transport ja hoiustamine

### Transport

- ▶ Ärge transportige seadet selle külge kinnitatud tarvikutega.
- ▶ Transportimisel veenduge, et seade seisab kindlalt paigal.
- ▶ Kontrollige iga kord pärast transportimist, kas kõik nähtavad osad on kahjustamata ja juhtelemendid töötavad veatult.

### Hoiustamine

- ▶ Seadet tohib hoiustada üksnes siis, kui toitepistik on toitevõrgust eemaldatud.
- ▶ Hoiustage toodet kuivas, lastele ja kõrvalistele isikutele kättesaamatus kohas.
- ▶ Kontrollige pärast pikemat seisuaega, kas kõik nähtavad osad on kahjustamata ja juhtkomponendid on laitmatu töökorras.

## 8 Abi tõrgete puhul

Tõrge	Võimalik põhjus	Lahendus
Seade ei käivitu.	Vooluvarustus on katkenud.	▶ Ühendage vooluvõrku mõni teine elektriseade ja kontrollige, kas see töötab.
Puudub löögifunktsioon.	Seade on liiga külm.	▶ Asetage puurvasar maha ja laske sellel töötada tühikäigul. Vajaduse korral korrake seni, kuni löögimehhanism töötab.
	Töörežiimilüliti on asendis "löögita puurimine"  .	▶ Seadke töörežiimilüliti asendisse "löökpuurimine" .
Puurvasar ei tööta täisvõimsusel.	Pikendusjuhtme läbimõõt on liiga väike.	▶ Kasutage piisava ristlõikega pikendusjuhet.
	Toitelüliti ei ole lõpuni sisse vajutatud.	▶ Vajutage juhtlüliti lõpuni.
Puuri ei saa vabastada.	Padrun ei ole täielikult tagasi tõmmatud.	▶ Tõmmake padruni lukustus lõpuni tagasi ja eemaldage tarvik.
Puur ei tungi sisse.	Seade on lülitatud vasakule käigule.	▶ Lülitage seade paremale käigule.

## 9 Utiliseerimine

**Hilti** seadmed on suures osas valmistatud taaskasutatavatest materjalidest. Taaskasutuse eelduseks on materjalide korralik sorteerimine. Paljudes riikides kogub **Hilti** kasutusressursi ammendanud seadmed kokku. Lisateavet saate **Hilti** müügisindusest.



- ▶ Ärge visake kasutusressursi ammendanud elektrilisi tööriistu, elektroonikaseadmeid ja akusid olmejäätmete hulka!

## 10 RoHS (direktiiv ohtlike ainete kasutamise piirangute kohta)

Järgmiselt lingilt leiate ohtlike ainete tabeli: [qr.hilti.com/r4695](http://qr.hilti.com/r4695).

RoHS-tabeli juurde viiva lingi leiate käesoleva dokumendi lõpust QR-koodina.

## 11 Tootja garantii

- ▶ Garantiitingimusi puudutavates küsimustes pöörduge oma kohaliku **Hilti** partneri poole.



# EC Declaration of Conformity | UK Declaration of Conformity



**Manufacturer:**  
**Hilti Corporation**  
Feldkircherstraße 100  
9494 Schaan | Liechtenstein

**UK Importer:**  
**Hilti (Gt. Britain) Limited**  
No. 1 Circle Square, 3 Symphony Park  
Manchester, England, M1 7FS

## TE 7 (02)

Serial Numbers: 1-99999999999

2006/42/EC | Supply of Machinery (Safety)  
Regulations 2008

EN 62841-1:2015, AC:2015

EN IEC 62841-2-6:2020/A11:2020

2014/30/EU | Electromagnetic Compatibility  
Regulations 2016

EN IEC 55014-1:2021

EN IEC 55014-2:2021

2011/65/EU | The Restriction of the Use of  
Certain Hazardous Substances in Electrical  
and Electronic Equipment Regulations 2012

EN IEC 61000-3-2:2019, A1:2021

EN 61000-3-3:2013 + A1:2019

2000/14/EC | Noise Emission in the  
Environment by Equipment for use  
Outdoors Regulations 2001

**Dr. Tahar Zrilli**  
Head of Quality and Process Management  
Business Area Electric Tools & Accessories

Schaan, 16.03.2023

**Edward-Louis Przybyłowicz**  
Head of BU Power Tool & Accessories  
Business Area Electric Tools & Accessories



<http://qr.hilti.com/r4695>







Hilti Corporation  
LI-9494 Schaan  
Tel.:+423 234 21 11  
Fax:+423 234 29 65  
[www.hilti.group](http://www.hilti.group)



428555