

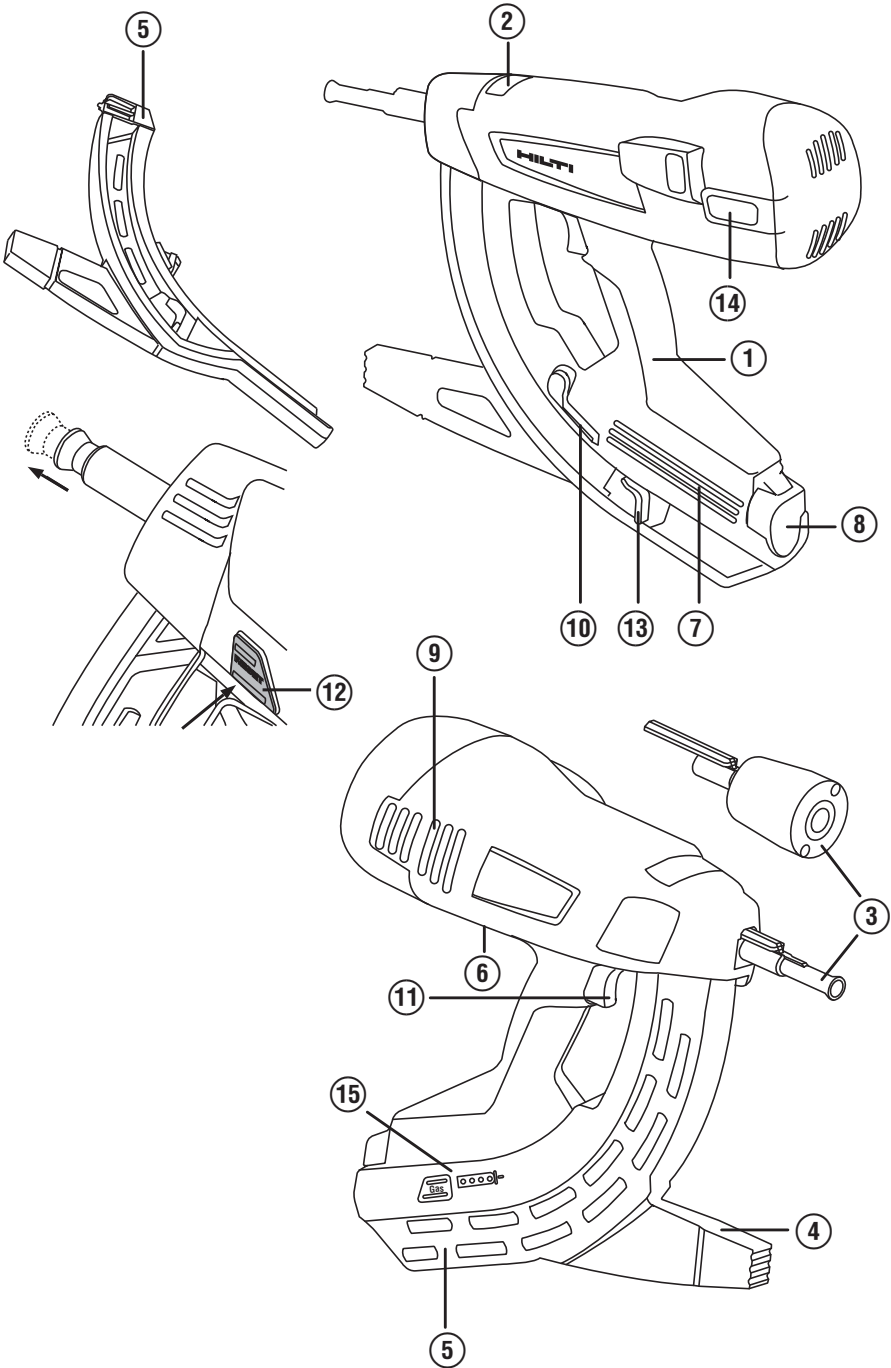
HILTI

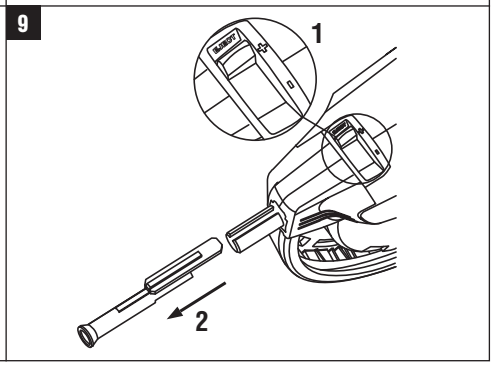
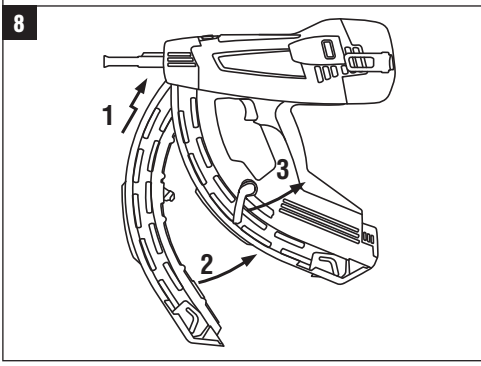
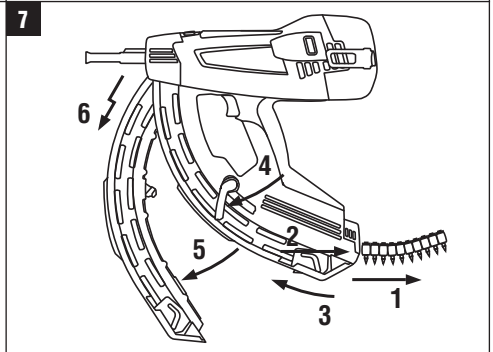
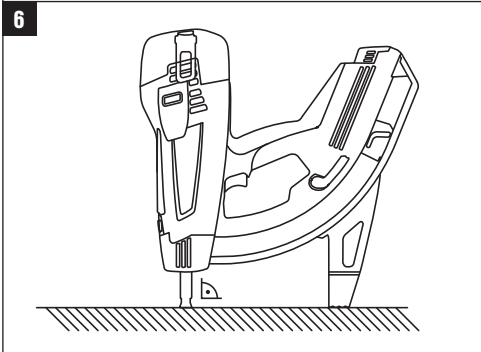
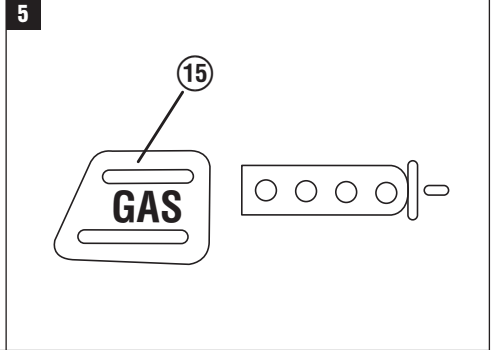
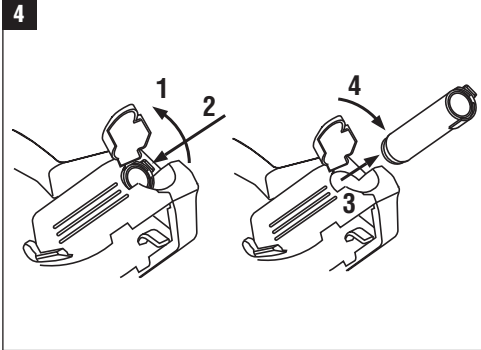
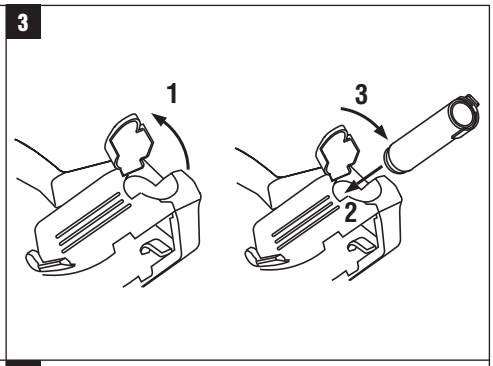
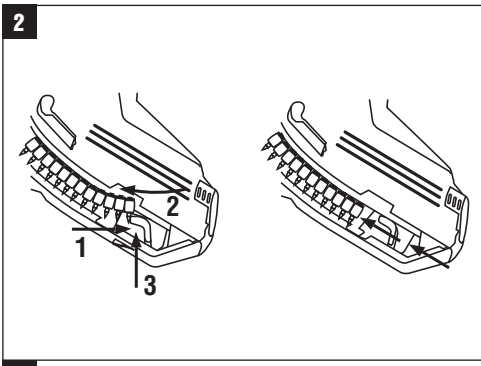
GX 120

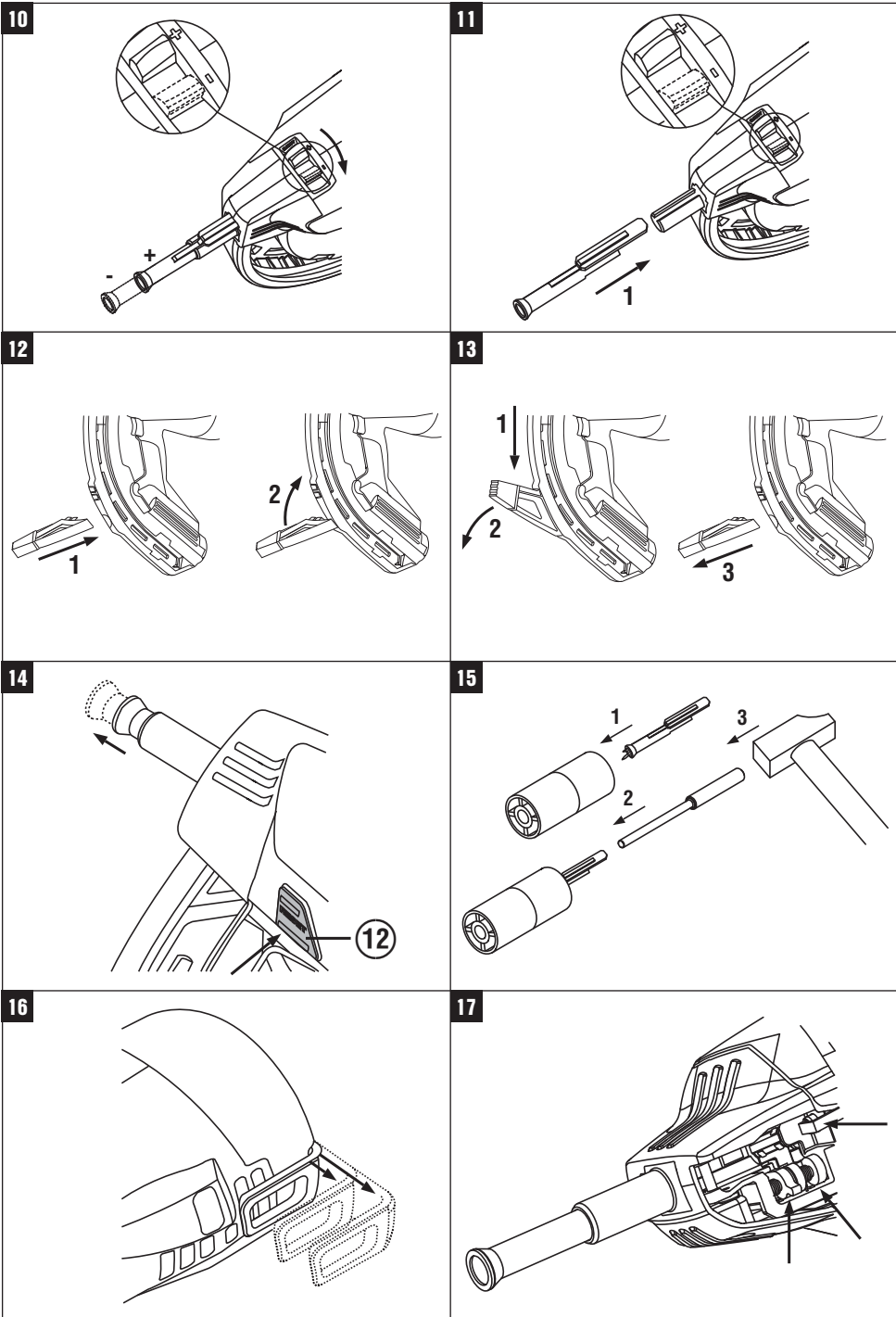
Bedienungsanleitung	de
Mode d'emploi	fr
Gebruiksaanwijzing	nl
Használati utasítás	hu
Инструкция по эксплуатации	ru
Návod k obsluze	cs
Návod na obsluhu	sk
Instrukcja obsługi	pl
Upute za uporabu	hr
Navodila za uporabo	sl
Ръководство за обслужване	bg
Instrucțiuni de utilizare	ro
Kullanma Talimatı	tr



1







PŔVODNÝ NÁVOD NA POUŽÍVANIE

Plynový vsadzovací prístroj GX 120

Pred uvedením do prevádzky si bezpodmienečne prečítajte návod na používanie.

Tento návod na používanie odkladajte vždy pri prístroji.

Prístroj odovzdávajte iným osobám vždy s návodom na používanie.

Obsah	Strana
1 Všeobecné informácie	81
2 Opis	82
3 Príslušenstvo, spotrebný materiál	82
4 Technické údaje	83
5 Bezpečnostné pokyny	84
6 Pred použitím	85
7 Obsluha	86
8 Údržba a ošetrovanie	88
9 Poruchy a ich odstraňovanie	89
10 Likvidácia	92
11 Záruka výrobcu na prístroje	92
12 Vyhlásenie o zhode ES (originál)	92
13 Zdravie používateľov a bezpečnosť	93

1 Čísla odkazujú vždy na obrázky. Obrázky k textu nájdete na rozkladacích stranách. Pri študovaní návodu ich majte vždy otvorené.

V texte tohto návodu na obsluhu označuje "prístroj" vždy plynový vsadzovací prístroj GX 120.

Časti náradia, ovládacie a indikačné prvky **1**

- 1 Rukoväť
- 2 Tlačidlo aretácie a prepínač výkonu
- 3 Nadstavce
- 4 Podpera
- 5 Zásobník (40 klincov alebo 20 klincov)
- 6 Typový štítok
- 7 Priehradka plynovej nádoby
- 8 Veko priehradky plynovej nádoby
- 9 Vetracie štrbiny
- 10 Blokovaná páka
- 11 Spúšť
- 12 Tlačidlo reset
- 13 Posúvač klincov
- 14 Hák na opasko
- 15 Zobrazenie stavu naplnenia

SK

1 Všeobecné informácie

1.1 Signálne slová a ich význam

NEBEZPEČENSTVO

Na označenie bezprostredne hroziaceho nebezpečenstva, ktoré môže spôsobiť ťažký úraz alebo usmrtenie.

VÝSTRAHA

V prípade nožnej nebezpečnej situácie, ktorá môže viesť k ťažkým poraneniam alebo k usmrteniu.

POZOR

V prípade nožnej nebezpečnej situácie, ktorá by mohla viesť k ľahkým zraneniam osôb alebo k vecným škodám.

UPOZORNENIE

Pokyny na používanie a iné užitočné informácie

1.2 Význam piktogramov a ďalšie pokyny

Výstražné symboly



Všeobecná výstraha pred nebezpečenstvom



Horúci povrch

Príkazové znaky



Používajte ochranné okuliare



Používajte ochrannú prilbu



Používajte chrániče sluchu



Používajte ochranné rukavice

Symboły



Pred použitím si prečítajte návod na používanie

Miesto s identifikačnými údajmi na prístroji

Typové označenie a sériové číslo sú uvedené na typovom štítku vášho prístroja. Tieto údaje si poznačte do svojho návodu na používanie a uvádzajte ich, kedykoľvek požadujete informácie od nášho zastúpenia alebo servisného strediska.

Typ: _____

Sériové číslo: _____

2 Opis

2.1 Používanie v súlade s určeným účelom

Náradie slúži na osadzovanie špeciálne vyrobených upevňovacích prvkov do betónu, ocele a iných podkladov vhodných na priamu montáž (pozri príručku techniky upevňovania).

Náradie slúži profesionálnemu používateľovi na použitie pri montážach suchou cestou na stavbách a v oblasti staviteľstva na osadzovanie upevňovacích prvkov do betónu, ocele, vápenca, betónového muríva a omietnutého muríva.

Náradie, plynová nádoba a upevňovacie prvky tvoria jednu technickú jednotku. To znamená, že bezproblémové upevnenie pomocou tohto náradia je možné zaručiť len v prípade, ak sú použité špeciálne pre toto náradie

vyrobené upevňovacie prvky a plynové nádoby Hilti. Len pri dodržaní týchto podmienok platia odporúčania Hilti týkajúce sa upevnenia a použitia náradia.

Náradie sa smie používať iba držané v rukách.

Prístroj smie obsluhovať, ošetrovať a opravovať iba autorizovaný a kvalifikovaný personál. Tento personál musí byť špeciálne poučený o možných rizikách.

Manipulácia alebo zmeny na prístroji nie sú dovolené.

Dodržujte pokyny na používanie, ošetrovanie a údržbu, uvedené v návode na používanie.

Ak bude náradie alebo jeho prídavné zariadenia nesprávne používať nekvalifikovaný personál alebo ak sa náradie bude používať v rozpore s predpísaným účelom jeho využitia, môže dôjsť k vzniku nebezpečenstva.

3 Príslušenstvo, spotrebný materiál

Označenie	Opis
Plynová nádoba	GC 21/ GC 22
Nadstavec	X-120 TN
Ďalšie nadstavce	X-120 WH (Rondellen)/ X-120 PHD (Delta)/ X-120 PHP (Platon)
Zásobník	X-120 GM 40/ X-120 GM 20
Podpera	X-120 SL
Prierazová zostava	X-120 NP Set
Podoprenie náradia	X-120 TS

Klince	Dĺžka	Uskladnený v pásoch po	pre materiál podkladu (pre podrobnejšie informácie sa obráťte na firmu Hilti)
X-EGN 14MX	14 mm (1/2")	10 ks	Oceľ
X-GHP 18MX	18 mm (11/16")	10 ks	tvrdý betón/prefabrikovaný betón/ocel'
X-GHP 20 MX	20 mm (3/4")	10 ks	tvrdý betón/prefabrikovaný betón/ocel'

Klince	Dĺžka	Uskladnený v pásoch po	pre materiál podkladu (pre podrobnejšie informácie sa obráťte na firmu Hilti)
X-GHP 24 MX	24 mm (¹⁵ / ₁₆ "	10 ks	tvrdý betón/prefabrikovaný betón/ocel'
X-GN 20 MX	20 mm (³ / ₄ "	10 ks	betón/omietnuté murivo (1 cm/ ³ / ₈ ")/vápencový pieskovec/betónové murivo
X-GN 27 MX	27 mm (1")	10 ks	betón/omietnuté murivo (1 cm/ ³ / ₈ ")/vápencový pieskovec/betónové murivo
X-GN 32 MX	32 mm (1 1/4")	10 ks	betón/omietnuté murivo (1 cm/ ³ / ₈ ")/vápencový pieskovec/betónové murivo
X-GN 39 MX	39 mm (1 9/16")	10 ks	betón/omietnuté murivo (1 cm/ ³ / ₈ ")/vápencový pieskovec/betónové murivo
X-GPN 37 MX	37 mm (1 1/2")	10 ks	Oceľový plech/tenké oceľové podklady

SK

4 Technické údaje

Technické zmeny vyhradené!

UPOZORNENIE

Prístroj je vybavený modulom na prenos dát.

Náradie so zásobníkom

Hmotnosť	3,8 kg (8,41 lbs)
Rozmery (d x š x v)	431 mm X 134 mm X 392 mm (17 " x 5 1/4 " x 15 1/2 ")
Dĺžka klincov	max. 39 mm (max. 1 9/16")
Priemer klincov	∅ 3 mm (∅ 0.118 in)/∅ 2,6 mm (∅ 0.102 in)
Kapacita zásobníka	40 + 2 klince alebo 20 + 2 klince
Dráha pritlačenia	40 mm (1 9/16")
Teplota použitia/teplota okolia s plynovou nádobou GC 21	-5...+45 °C (23 °F až 113 °F)
Teplota použitia/teplota okolia s plynovou nádobou GC 22	-10...+45 °C (14 °F až 113 °F)
Maximálna frekvencia osadzovania	1 200/h
Ekvivalent energie zrýchlenia, a _{hw, RMS(3)}	Spätný ráz: výsledky pre 1 mm plech na betón B45: 4,04 m/s ²

Plynová nádoba

Kapacita	1 nádoba na 750 klincov
Odporúčaná teplota na prepravu a skladovanie	+5...+25 °C (41 °F až 77 °F)

Obsiahnuté látky	izobután, propán
Plynová nádoba	nie je doplňateľná
Plynová nádoba je pod tlakom. Chráňte plynovú nádobu pred snečným žiarením.	Plynová nádoba nesmie byť vystavená teplotám nad 50 °C (122 °F).

5 Bezpečnostné pokyny

5.1 Základné bezpečnostné pokyny

Okrem bezpečnostno-technických pokynov, uvedených v jednotlivých častiach tohto návodu na používanie, sa vždy musia striktné dodržiavať nasledujúce pokyny.

5.1.1 Bezpečnosť osôb

- Pri práci buďte pozorní, dbajte na to, čo robíte a pri práci s náradím pre bezprostrednú montáž postupujte s rozvahou. Ak ste unavení alebo pod vplyvom drog, alkoholu alebo liekov, náradie nepoužívajte. Okamih nepozornosti pri používaní náradia môže viesť k vážnym poraneniam.
- Vyhýbajte sa neprirodzenej polohe. Dbajte na stabilnú polohu, umožňujúcu udržanie rovnováhy.
- Prístroj nikdy nesmerujte na seba alebo na inej osoby.
- Prístroj nikdy nepritláčajte k vlastnej ruke alebo k inej časti tela (resp. inej osoby).
- Pri práci dbajte na bezpečnú vzdialenosť iných osôb, najmä detí.

5.1.2 Starostlivé zaobchádzanie a používanie náradia na priamu montáž

- Používajte správny prístroj. Prístroj nepoužívajte na účely, na ktoré nie je určené, ale iba na predpísané účely a v bezchybnom stave.
- Náradie v pravom uhle pritlačte na pracovnú plochu.
- Aktivovaný prístroj nikdy nenechávajte bez dozoru.
- Pred prepravou vyberte plynovú nádobu z prístroja.
- Náradie pred čistením, opravami, údržbou alebo nastavovaním, pri prerušení práce, ako aj pred odložením vždy vyprázdňte (odstráňte plynovú nádobu a upevňovací prvok).
- Nepoužívané náradie sa musí vyprázdniť a uložiť na suchom, vyvýšenom alebo uzamykateľnom mieste mimo dosahu detí.
- Skontrolujte, či náradie a príslušenstvo nie sú poškodené, aby bola zaistená v súlade s určeným účelom ich bezchybná funkcia. Skontrolujte, či sa pohyblivé časti náradia voľne pohybujú a nikde nezadrhávajú, alebo či jednotlivé časti náradia nie sú poškodené. Všetky časti musia byť správne namontované a musia spĺňať všetky podmienky pre bezchybné používanie náradia. Poškodené ochranné zariadenia a diely sa musia nechať odborné opraviť alebo vymeniť v autorizovanom servise stredisku Hilti, pokiaľ v návode na používanie nie je uvedené inak.

- Ramená pri používaní prístroja držte zohnuté (nie narovnané).
- Spúšť stláčajte iba v prípade, ak je náradie kolmo pritlačené k podkladu.
- Náradie pri osadzovaní vždy pevne držte v pravom uhle voči podkladu. Tak môžete zabrániť odkláňaniu upevňovacieho prvku od podkladového materiálu.
- Upevňovací prvok nikdy neosadzujte na dvakrát, môže to viesť k zlomeniu alebo zaseknutiu prvku.
- Upevňovacie prvky nikdy neosadzujte do jestvujúcich otvorov okrem prípadov odporúčaných spoločnosťou Hilti.
- Vždy dodržiavajte smernice pre používanie.

5.1.3 Pracovisko



- Zabezpečte dostatočné osvetlenie pracoviska.
- Používajte prístroj len na dobre vetraných pracovných miestach.
- Upevňovacie prvky neosadzujte do nevhodného materiálu podkladu. Do príliš tvrdého materiálu, napríklad do zvaranej ocele alebo liatiny. Do príliš mäkkého materiálu, napríklad do dreva a sadrokartónu. Do príliš krehkého materiálu, napríklad do skla a kachličiek. Osadzovanie do týchto materiálov môže viesť k zlomeniu prvku, odštiepeniu alebo prerazeniu materiálu.
- Pred osadzovaním upevňovacích prvkov sa uistite, že sa za alebo pod vami nenachádza nijaká osoba.
- Na pracovisku udržiavajte poriadok. Z okolia pracoviska odstráňte predmety, o ktoré sa môžete poraniť. Neporiadok na pracovisku môže byť príčinou úrazov alebo nehôd.
- Rukoväť udržiavajte suchú, čistú a bez oleja alebo tuku.
- Používajte obuv s protišmykovou podrážkou.
- Zohľadnite vplyvy vonkajšieho prostredia. Prístroj nevystavujte nepriaznivému počasiu, nepoužívajte ho vo vlhkom alebo mokrom prostredí. Prístroj nepoužívajte, ak hrozí riziko požiaru alebo explózie.

5.1.4 Mechanické bezpečnostné opatrenia



- Zvoľte si správnu kombináciu vodiacich čapov a upevňovacích prvkov. Ak sa nepoužije správna kombinácia, náradie sa môže poškodiť a / alebo ovplyvniť kvalita upevnenia.
- Používajte iba upevňovacie prvky, ktoré sú určené a schválené pre náradie.
- Do zásobníka, ktorý nie je správne namontovaný na náradí, nekladajte žiadne upevňovacie prvky. Upevňovacie prvky môžu z náradia prudko vystreliť.

5.1.5 Tepelné bezpečnostné opatrenia



- Ak je náradie prehriate, nechajte ho vychladnúť. Maximálnu frekvenciu osadzovania neprekračujte.
- Pri udržiavaní prístroja pred jeho vychladnutím bezpodmienečne používajte pracovné rukavice.

5.1.6 Plyny

Skvapalnený plyn pod tlakom:

Riadte sa výstražnými pokynmi a inštrukciami na poskytnutie prvej pomoci, uvedenými na plynovej nádobe a v návode na obsluhu.

Plyn je extrémne zápalný (Obsahuje: izobután, propán).

Plynová nádoba sa nesmie dopĺňať.

- Nepoužívajte poškodené plynové nádoby.
- Nepokúšajte sa otvoriť plynovú nádobu násilím, spáliť ju, stlačiť alebo opätovne použiť na iný účel.

- Nikdy nestriekajte plyn proti osobám alebo iným živočíchom.
- Uchovávajte plynovú nádobu mimo dosahu všetkých možných zdrojov zapálenia ako je oheň, iskry, zápalné plamene, statické výboje a horúce povrchy.
- Pri používaní nefajčite.

5.1.6.1 Skladovanie

- Neskladujte plynové nádoby v priestoroch obývaných ľuďmi alebo v priestore, ktorý vedie k obytným miestnostiam.
- Plynové nádoby skladujte len vo vetraných a suchých priestoroch.
- Plynové nádoby uchovávajte mimo dosahu detí.
- Nevystavujte plynové nádoby slnečnému svetlu alebo teplotám nad 50 °C (122 °F).
- Odporúčaná teplota skladovania od 5 °C do 25 °C (41 °F až 77 °F).

5.1.6.2 Prvá pomoc

Prečítajte si bezpečnostné pokyny ohľadne používania, starostlivosti a poskytovania prvej pomoci.

- Priamy kontakt so skvapalneným plynom môže spôsobiť omrzliny alebo ťažké popáleniny.
- V prípade vdýchnutia plynu vyveďte postihnutého na čerstvý vzduch a uložte ho do pohodlnej polohy.
- Ak je osoba v bezvedomí, uložte ju do stabilizovanej polohy. Ak osoba nedýcha, poskytnite umelé dýchanie a ak je potrebné použite kyslíkovú masku.
- Pri kontakte plynu s očami vyplachujte otvorené oči niekoľko minút pod tečúcou vodou.
- Pri kontakte pokožky s plynom umyte kontaktnú plochu starostlivo mydlom a teplou vodou. Dodatočne použite pleťový krém.
- V prípade potreby privolajte lekára.

5.1.7 Ochranné zariadenia

Nikdy nepoužívajte prístroj, ak sú na ňom poškodené ochranné zariadenia alebo boli odstránené.

6 Pred použitím



UPOZORNENIE

Pred uvedením do prevádzky si prečítajte návod na obsluhu.

6.1 Vloženie upevňovacích prvkov 2

- Potiahnite posúvač klincov nazad, až zapadne.
UPOZORNENIE Posúvač klincov musí zapadnúť.

- Vsuňte upevňovacie prvky do zásobníka (maximálne 4 pásy po 10 klincoch).
- Odblokujte posúvač klincov a nechajte ho pomaly sklznúť dopredu.

6.2 Vloženie plynovej nádoby 3

- Otvorte veko.
- Posuňte plynovú nádobu ventilom dopredu do priehradky plynovej nádoby, až spona nádoby zapadne.
- Zatvorte veko.

4. Pištoľ trikrát stlačte bez aktivácie spúšte.

6.3 Odobranie plynovej nádoby 4

1. Otvorte veko priehradky plynovej nádoby.
2. Stlačte sponu nádoby.
3. Odoberte plynovú nádobu.
4. Uzavrite priehradku plynovej nádoby.

6.4 Kontrola plynovej nádoby 5

UPOZORNENIE

- Na skontrolovanie stavu naplnenia plynovej nádoby stlačte tlačidlo s nápisom GAS. Dbajte, aby pritom náradie nebolo pritlačené k podkladu.
- Aj pri zobrazení „prázdne“ zostane z technických dôvodov v nádobe malé zvyškové množstvo horľavého plynu.

4 LED zelená trvale svieti	Plynová nádoba je plná
2 LED zelená trvale svieti	Plynová nádoba je napoly plná
1 LED zelená bliká	Plynová nádoba je skoro prázdna. Odporúča sa vymeniť plynovú nádobu
1 LED červená trvale svieti	Plynová nádoba je prázdna, chýba, alebo je v prístroji nesprávna plynová nádoba

7 Obsluha



UPOZORNENIE

Pri držaní jednou rukou musíte ruku umiestniť tak, aby ste nezakrývali žiadne vetracie výrezy ani otvory.

POZOR

Upevňovací prvok nikdy neosadzujte na dvakrát, môže to viesť k zlomeniu alebo zaseknutiu prvku.

VÝSTRAHA

Počas osadzovania môže odletovať materiál alebo prudko vyletieť materiál zásobného pruhu. Odskočený materiál môže spôsobiť poranenie tela a očí. **Používajte (používateľ a osoby nablízku) ochranu očí a ochrannú prilbu.**

POZOR

Osadzovanie upevňovacích prvkov sa aktivuje zapálením zmesi plynu a vzduchu. Prílišný hluk môže poškodiť sluch. **Používajte (používateľ a osoby nablízku) chrániče sluchu.**

VÝSTRAHA

Pritlačením o časť tela (napr. o ruku) sa náradie nesprávnym spôsobom uvedie do činnosti. Pripravenosť na používanie umožňuje osadenie upevňovacieho prvku aj do častí tela. **Náradie nikdy nepritláčajte k častiam tela.**

VÝSTRAHA

Nadstavec nesťahuje nikdy s nasadenými upevňovacími prvkami (napr. rondelami, objímkami, svorkami atď.). Hrozí zvýšené nebezpečenstvo úrazu.

VÝSTRAHA

Náradie sa musí pred každou výmenou zásobníka a údržbou vyprázdniť (pozri kapitolu „Vyprázdnenie náradia“).

VÝSTRAHA

Pri vysokej rýchlosti osadzovania počas dlhšieho časového úseku môžu byť časti uchopenia horúce. **Používajte pracovné rukavice.**

7.1 Používanie 6

UPOZORNENIE

Osadenie je možné, len ak sú v zásobníku viac ako tri klince.

1. Priložte náradie v pravom uhle na podklad a zatlačte až na doraz.
2. Stlačením spúšte aktivujete osadzovanie.
3. Po osadení pištoľ úplne zdvihnite od podkladu.

7.2 Zobrazenie stavu naplnenia 5

Informácie o význame zobrazenia nájdete v kapitole 6.4 „Kontrola plynovej nádoby (na 2 sekundy)“.

7.3 Montáž a demontáž zásobníka

7.3.1 Odobratie zásobníka 7

1. Potiahnite posúvač klincov nazad, až zapadne. **UPOZORNENIE** Posúvač klincov musí zapadnúť.
2. Odstráňte všetky upevňovacie prvky zo zásobníka.

- Odblokujte posúvač klincov a nechajte ho pomaly sklznúť dopredu.
- Posuňte blokovaciu páku nadol v smere zásobníka.
- Odklopte zásobník od pištole smerom dopredu.
- Odveste zásobník z náradia.

7.3.2 Nasadenie zásobníka 8

- Zripnite zásobník na náradie.
UPOZORNENIE Blokovacia páka musí byť otvorená.
- Zásobník zaveďte do náradia, až kým sa zhoduje s kontúrami náradia.
- Zatvorte blokovaciu páku, až zapadne.

7.4 Nadstavec

7.4.1 Demontáž nadstavca 9

- Nastavte výkon na „Eject“.
- Odoberte nadstavec.

7.4.2 Možnosti nastavenia na nadstavci

UPOZORNENIE

Ak je nastavenie výkonu nastavené na „+“, je nadstavec nastavený na štandardnú hĺbku osadenia.

UPOZORNENIE

Ak je nastavenie výkonu nastavené na „-“, je nadstavec nastavený na redukovanú hĺbku osadenia.

UPOZORNENIE

Ak je nastavenie výkonu nastavené na „-“ a klince je ešte stále osadený príliš hlboko, mali by ste prípadne použiť dlhší upevňovací prvok.

7.4.2.1 Nastavenie štandardnej hĺbky osadenia 10

Nastavte nastavenie výkonu na „+“.

7.4.2.2 Nastavenie redukovanej hĺbky osadenia 10

UPOZORNENIE

Toto nastavenie je vhodné na pripevnenie tenkých plechov na mäkkom podklade (napríklad zelený / mladý betón).

Nastavte nastavenie výkonu na „-“.

7.9 Smernice o použití

UPOZORNENIE

Pre detailnejšie informácie si prosím od svojej obchodnej organizácie Hilti vyžiadajte príručku pre upevňovaciu techniku alebo prípadné národné predpisy.

Betón

A = min. vzdialenosť od hrany = 70 mm (2¾")

B = min. vzdialenosť osí = 80 mm (3⅓")

C = min. hrúbka podkladu = 100 mm (4")

7.4.3 Montáž nadstavca 11

VÝSTRAHA

Ubezpečte sa, že náradie nie je nabité. Ručným vsunutím nadstavca môže byť náradie pripravené na použitie.

- Narovnajte nadstavec podľa štrbiny na náradí.
- Nadstavec nasuňte na náradie.
- Nadstavec podržte rukou a zatlačte ho o podklad do pištole, až zapadne.

7.5 Podpera

7.5.1 Montáž podpery 12

- Nasuňte podperu v 90° uhle do otvoru na zásobníku.
- Otočte podperu o 90° a nechajte ju zapadnúť.

7.5.2 Demontujte podperu. 13

- Uvoľnite podperu stlačením pružiny.
- Otočte podperu o 90°.
- Vytiahnite podperu v uhle 90° zo zásobníka.

7.6 Oprava chybné polohy piesta 14

UPOZORNENIE

Chybu polohy piesta spoznáte tak, že sa nadstavec po zdvihnutí nepohol dopredu do východiskovej polohy a tlačidlo reset je vysunutú.

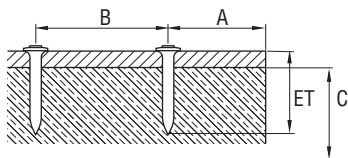
Stlačením tlačidla reset sa chyba polohy piesta napravi. Následne je možné znova začať s osadzovaním. Vo výnimkových prípadoch môže byť prvé osadenie po stlačení tlačidla reset naprázdno (bez upevňovacieho prvku). Stlačte tlačidlo reset.

7.7 Oprava zaseknutia upevňovacích prvkov 15

- Demontujte zásobník.
- Odoberte nadstavec.
- Zasuňte nadstavec do priloženého puzdra.
- Odstráňte upevňovací prvok prierazom.

7.8 Vyprázdnenie náradia

- Otvorte veko priehradky plynovej nádoby.
- Odoberte plynovú nádobu stlačením spony nádoby.
- Uzavrite priehradku plynovej nádoby.
- Potiahnite posúvač klincov nazad, až zapadne.
UPOZORNENIE Posúvač klincov musí zapadnúť.
- Odstráňte upevňovacie prvky zo zásobníka.
- Odblokujte posúvač klincov na zásobníku a nechajte ho pomaly sklznúť dopredu.

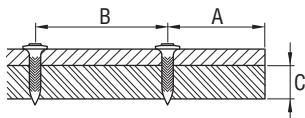


Oceľ

A = min. vzdialenosť od hrany = 15 mm ($\frac{5}{8}$ ")

B = min. vzdialenosť osí = 20 mm ($\frac{3}{4}$ ")

C = min. hrúbka podkladu = 4 mm ($\frac{5}{32}$ ")



sk

7.10 Hák na opasok 16

Pomocou háku na opasku môžete náradie pripevniť v pozícii 1 na opasku a v pozícii 2 na rebríku alebo lešení.

8 Údržba a ošetrovanie



VÝSTRAHA

Pred údržbou sa náradie musí vyprázdniť (plynovú nádobu a upevňovací prvok odstráňte z náradia).

POZOR

Pristroj môže byť v dôsledku používania horúci. Môže vám popáliť ruky. Pri ošetrovaní a údržbe používajte pracovné rukavice. Prístroj nechajte vychladnúť.

8.1 Ošetrovanie náradia 17

POZOR

Nepoškodte detektor piesta, detektor kĺncov a detektor zásobníka.

1. Pravidelne odstraňujte zvyšky plastu z nadstavca.
2. Náradie nikdy nepoužívajte s upchatými vetracími štrbinami! Vetracie štrbiny opatrne vyčistite suchou kefou.

3. Zabráňte vniknutiu cudzích telies do vnútra náradia.
4. Zovňajšok náradia pravidelne čistite mierne navlhčenou utierkou.
5. Na čistenie nepoužívajte rozprašovač, parný vysokotlakový čistič alebo tečúcu vodu!
6. Úchopové časti náradia vždy udržiavajte čisté, bez prítomnosti oleja a tukov.
7. Nepoužívajte čistiace prostriedky obsahujúce silikón.
8. Nepoužívajte sprej Hilti alebo podobné prostriedky na mazanie a údržbu.

8.2 Údržba

Pravidelne kontrolujte prípadné poškodenie všetkých vonkajších častí náradia a bezchybnú funkciu všetkých ovládacích prvkov. Náradie nepoužívajte, ak sú jeho časti poškodené alebo ak ovládacie prvky nefungujú bezchybne. Náradie nechajte opraviť v servisnom stredisku Hilti.

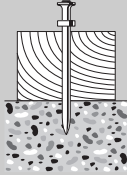
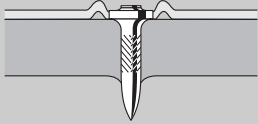
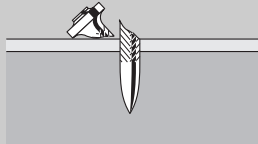
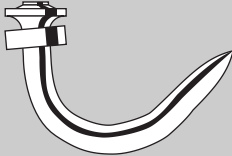
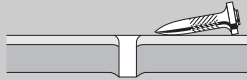
8.3 Kontrola po ošetrovaní a údržbe

Po údržbe a pred vložením plynovej nádoby je potrebné skontrolovať, či je nastavenie výkonu správne (štandardné nastavenie „+“).

9 Poruchy a ich odstraňovanie

VÝSTRAHA

Pred údržbou sa náradie musí vyprázdniť (plynovú nádobu a upevňovací prvok odstráňte z náradia).

Porucha	Možná príčina	Odstránenie
Upevňovací prvok často príliš vyčnieva 	Prepínač výkonu je nastavené na „-“. Zvolený príliš dlhý upevňovací prvok. Podklad je príliš tvrdý.	Prepínač výkonu nastavte na „+“. Zoberte kratší upevňovací prvok. Použitie náradie DX.
Upevňovací prvok je často osadený príliš hlboko (pretlačený) 	Príliš vysoký výkon. Príliš krátky upevňovací prvok.	Prepínač výkonu nastavte na „-“. Zoberte dlhší upevňovací prvok.
Upevňovací prvok je zlomený 	Prepínač výkonu je nastavené na „-“. Zvolený príliš dlhý upevňovací prvok. Podklad je príliš tvrdý.	Prepínač výkonu nastavte na „+“. Zoberte kratší upevňovací prvok. Použitie náradie DX.
Upevňovací prvok je ohnutý 	Prepínač výkonu je nastavené na „-“. Zvolený príliš dlhý upevňovací prvok. Pritlačenie nie je kolmé k podkladu.	Prepínač výkonu nastavte na „+“. Zoberte kratší upevňovací prvok. Náradie držte v pravom uhle k podkladu, používajte podperu. Pozri kapitolu: 7.5 Podpera
Upevňovací prvok nedrží v oceľovom podklade 	Hrúbka podkladu príliš malá (menej ako 4 mm).	Zvoľte inú metódu upevnenia.
Plynová nádobka nestačí na jednu škatuľu upevňovacích prvkov	Časté pritlačenie náradia bez osadenia upevňovacieho prvku vedie k zvýšenej spotrebe plynu.	Vyhýbajte sa pritlačeniu bez spustenia osadenia.

Porucha	Možná príčina	Odstránenie
Náradie sa nedá oddeliť	Chybná poloha piesta.	Stlačte tlačidlo reset. Pozri kapitolu: 7.6 Oprava chybnéj polohy piesta 14
	Detektor klincov je zablokovaný; Tlačidlo reset po stlačení stále vyčnieva (biely okraj je ešte vidno).	Vytiahnite z náradia a zásobníka plynovú nádobu a odstráňte znečistenie z oblasti detektora klincov.
	Zaseknutie upevňovacích prvkov.	Zásobník demontujte a nastavec odoberte. Nastavec zasuňte do priloženého puzdra a upevňovací prvok prierazom odstráňte. POZOR Nepoškodte nastavec. Pozri kapitolu: 7.7 Oprava zaseknutia upevňovacích prvkov 15 Pozri kapitolu: 7.3.1 Odobratie zásobníka 7 Pozri kapitolu: 7.4.1 Demontáž nastavca 9 Pozri kapitolu: 7.8 Vyprázdnenie náradia Ak problém pretrváva, kontaktujte Hilti.
Príliš veľa nezdarených osadení	Pritlačenie nie je kolmé k podkladu.	Náradie držte v pravom uhle k podkladu, používajte podperu. Pozri kapitolu: 7.5 Podpera
	Vložený nesprávny klincec.	Ak je potrebné, použite klincec X-GHP.
	Podklad je príliš tvrdý.	Použitie náradie DX.
Náradie neosadzuje	Posúvač zásobníka vzadu.	Uvoľnite posúvač zásobníka. Pozri kapitolu: 7.3 Montáž a demontáž zásobníka
	Príliš málo upevňovacích prvkov v zásobníku (2 upevňovacie prvky alebo menej).	Doplnite upevňovacie prvky.
	Prívod upevňovacích prvkov je narušený.	Použite iné pásy s upevňovacími prvkami. Zásobník vyčistite.
	Plynová nádoba prázdna.	Skontrolujte stav naplnenia a stlačte tlačidlo s nápisom GAS. Ak 1 červená svetelná dióda svieti neprerušene, je plynová nádoba prázdna, nasadte novú plynovú nádobu. Pozri kapitolu: 7.2 Zobrazenie stavu naplnenia plynovej nádoby.
	V náradí nie je plynová nádoba alebo plynová nádoba je nesprávna.	Otvorte klapku plynovej nádoby a skontrolujte jej obsah. Ak je plynová nádoba v náradí, stlačte tlačidlo s nápisom GAS. Ak 1 červená svetelná dióda svieti neprerušene, nachádza sa v náradí nesprávna plynová nádoba. Nasadte správnu plynovú nádobu. Pozri kapitolu: 7.2 Zobrazenie stavu naplnenia plynovej nádoby.
	Novo vložená plynová nádoba, avšak nebola 3-krát pritlačená k podkladu bez osadenia.	Náradie 3-krát pritlačte k podkladu bez spustenia osadenia.

Porucha	Možná príčina	Odstránenie
Náradie neosadzuje	V oblasti nadstavca je cudzie teleso.	Zásobník demontujte, odoberte nadstavec a cudzie teleso odstráňte z náradia. Pozri kapitolu: 7.3.1 Odobratie zásobníka 7 Pozri kapitolu: 7.4.1 Demontáž nadstavca 9
	Náradie je príliš horúce.	Náradie nechajte vychladnúť. Ak problém pretrváva, kontaktujte Hilti.
Horúce náradie po prestávke neosadzuje	Rýchlosť osadzovania bola výrazne vyššia ako 1200/hodinu a plynová nádoba je takmer prázdna.	Plynovú nádobu vyberte a znova nasadte. Nasledovne 3-krát pritlačte k podkladu bez osadzovania. Skontrolujte stav náplne plynovej nádoby, ak svetelná dióda svieti nepre rušene načerveno, plynová nádoba je prázdna, použite novú plynovú nádobu. Náradie nechajte vychladnúť. Dodržujte maximálnu rýchlosť osadzovania 1200/hodinu. Ak problém pretrváva, kontaktujte Hilti.
Náradie neosadzuje alebo osadzuje len jednotlivé	Používanie mimo rozsahu prípustných podmienok prostredia.	Pokiaľ je to možné, zabezpečte také pracovné prostredie, aby v ňom zostávali zachované prípustné podmienky prostredia. Zvoľte inú metódu upevnenia.
	Zásobník plynu nemá aplikačnú teplotu.	Uveďte zásobník plynu na aplikačnú teplotu (-5 °C až 45 °C pri zásobníku GC 21, -10 °C až 45 °C pri zásobníku GC 22).
	Na systéme dávkovania plynu sa vytvorili plynové bublinky.	Plynovú nádobu vyberte a znova nasadte.
	Náradie nebolo úplne zdvihnuté od podkladu.	Dbajte na úplné zdvihnutie náradia od podkladu po každom osadení.
Upevňovací prvok sa nedá odstrániť z nadstavca	Zaseknutie upevňovacích prvkov v nadstavci.	Nadstavec odstráňte z náradia. Nadstavec zasuňte do priloženého puzdra a upevňovací prvok prizerazom odstráňte. POZOR Nepoškodte nadstavec. Pozri kapitolu: 7.4.1 Demontáž nadstavca 9 Pozri kapitolu: 7.7 Oprava zaseknutia upevňovacích prvkov 15

10 Likvidácia



Prístroje Hilti sú z veľkej časti vyrobené z recyklovateľných materiálov. Predpokladom pre recykláciu je správne oddelenie materiálov. Spoločnosť Hilti je už v mnohých krajinách zariadená na príjem vášho starého prístroja na recykláciu. Informujte sa v zákaznickom servise Hilti alebo u vášho predajcu. Ak chcete prístroj recyklovať sami: Dodržiavajte národné a medzinárodné smernice a predpisy.

11 Záruka výrobcu na prístroje

Hilti ručí, že dodaný výrobok je bezchybný z hľadiska použitého materiálu a technologického postupu výroby. Táto záruka platí iba za predpokladu, že výrobok sa správne používa a obsluhuje, ošetruje a čistí v súlade s návodom na používanie Hilti a že je zaručená technická jednotnosť, t. j. že s výrobkom sa používa iba originálny spotrebný materiál, príslušenstvo a náhradné diely Hilti.

Táto záruka zahŕňa bezplatnú opravu alebo bezplatnú výmenu chybných častí počas celej životnosti výrobku. Časti, podliehajúce normálnemu opotrebovaniu, do tejto záruky nespádajú.

Uplatňovanie ďalších nárokov je vylúčené, pokiaľ takéto vylúčenie nie je v rozpore s národnými predpismi. Hilti neručí najmä za priame alebo nepriame poruchy alebo z nich vyplývajúce následné škody, straty alebo

náklady v súvislosti s používaním alebo z dôvodov nemožnosti používania výrobku na akýkoľvek účel. Implicitné záruky predajnosti alebo vhodnosti použitia na konkrétny účel sú vylúčené.

Výrobok alebo jeho časti po zistení poruchy neodkladne odošlite na opravu alebo výmenu príslušnej obchodnej organizácii Hilti.

Záruka zahŕňa všetky záručné záväzky zo spoločnosti Hilti a nahrádza všetky predchádzajúce alebo súčasné vyhlásenia, písomné alebo ústne dohovory, týkajúce sa záruky.

UPOZORNENIE

Dodržiujte dátum spotreby plynovej nádoby vyznačený na okraji nádoby.

12 Vyhlásenie o zhode ES (originál)

Označenie:	Plynový vsadzovací prístroj
Typové označenie:	GX 120
Rok výroby:	2007

Na vlastnú zodpovednosť vyhlasujeme, že tento výrobok je v súlade s nasledujúcimi smernicami a normami: 75/324/EEC, 91/155/EEC, 64/548/EEC, EN ISO 12100, EN 13752-1:2008-12, EN 50081-2, EN 1127-1, EN 417, ISO 8662-11 AMD 1:2001-12, EN 792-13:A1:2008-09, EN 60529:2000-09, 64/548/EEC, EN 55011:1998+A1:1999, CISPR 11:2003, A1:2004, IEC 61000-6-2:2005, EN 61000-6-2:2001, IS1:2005, IEC 61000-6-3:1996, EN 61000-6-3:2001, IEC 61000-4-2:1995, IEC 61000-4-3:2006, IEC 61000-4-8:1993: A1:2000, 2006/42/EG, 2011/65/EÚ.

Hilti Corporation, Feldkircherstrasse 100,
FL-9494 Schaan

Norbert Wohlwend
Head of Quality & Processes Management
BU Direct Fastening
04/2013

Tassilo Deinzer
Head of BU Direct Fastening
BU Direct Fastening
04/2013

Technická dokumentácia u:

Hilti Entwicklungsgesellschaft mbH
Zulassung Elektrowerkzeuge
Hiltistrasse 6
86916 Kaufering
Deutschland

13 Zdravie používateľov a bezpečnosť

13.1 Informácia o hluku

Plynový vsadzovací prístroj

Typ	GX 120
Model	Séria
Kaliber	GC 22
Nastavenie výkonu	+
Použitie	Upevňovanie 1 mm plechu na betón (C40) pomocou X-EGN14-MX

Deklarované namerané hodnoty ukazovateľov hlučnosti podľa smernice o strojoch 2006/42/ES v spojení s E DIN EN 15895

Hladina akustického tlaku, $L_{WA, 1s}^1$	105 dB(A)
Hladina emisií akustického tlaku na pracovisku, $L_{pA, 1s}^2$	101 dB(A)
Maximálna hladina emisií akustického tlaku, $L_{pC, peak}^3$	137 dB (C)

¹ ± 2 dB (A)
² ± 2 dB (A)
³ ± 2 dB (C)

SK

Podmienky prevádzky a inštalácie: Inštalácia a prevádzka vsadzovacieho prístroja podľa E DIN EN 15895-1 v bezodrazovom skúšobnom priestore firmy Müller-BBM GmbH. Podmienky prostredia v skúšobnom priestore zodpovedajú DIN EN ISO 3745.

Skúšobná metóda: Podľa E DIN EN 15895, DIN EN ISO 3745 a DIN EN ISO 11201 metóda s meracou obalovou plochou vo voľnom poli nad odrazovou rovinou.

POZNÁMKA: Nameraná hlučnosť a príslušná neistota merania predstavujú hornú hranicu ukazovateľov hlučnosti, ktoré možno pri meraní očakávať.

Odlíšne pracovné podmienky môžu viesť k iným emisným hodnotám



Hilti Corporation

LI-9494 Schaan

Tel.: +423 / 234 21 11

Fax: +423 / 234 29 65

www.hilti.com

Hilti = registered trademark of Hilti Corp., Schaan

W 3250 | 1013 | 4-Pos. 2 | 1

Printed in Germany © 2013

Right of technical and programme changes reserved S. E. & O.

274634 / A3



274634