

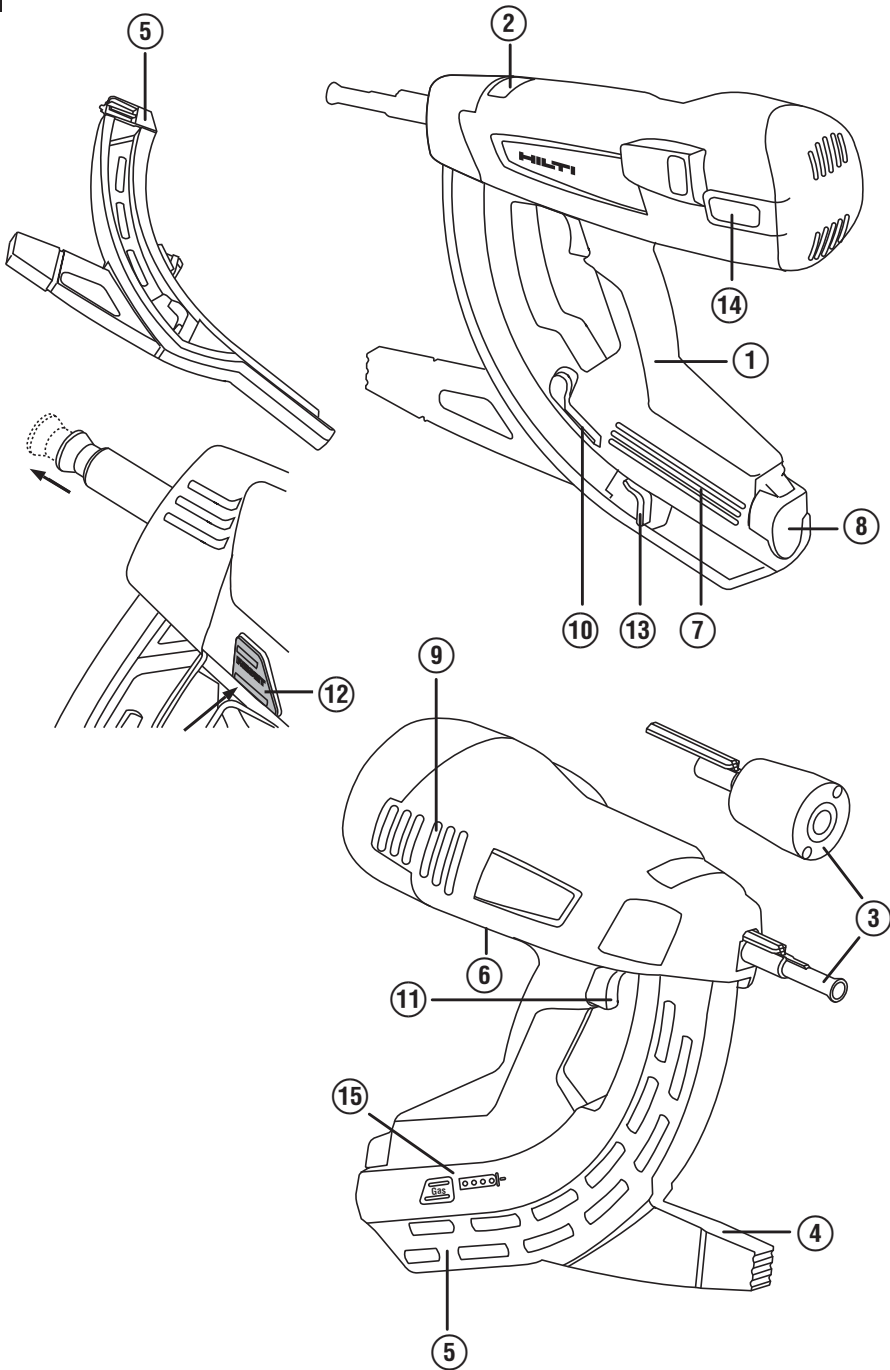
# HILTI

## GX 120-ME

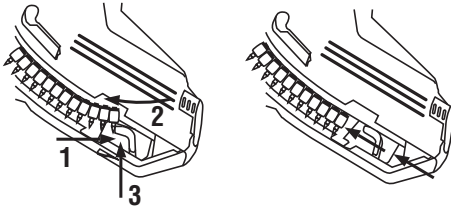
Bedienungsanleitung	de
Operating instructions	en
Mode d'emploi	fr
Manual de instrucciones	es
Istruzioni d'uso	it
Gebbruksaanwijzing	nl
Brugsanvisning	da
Bruksanvisning	no
Bruksanvisning	sv
Käyttöohje	fi
Manual de instruções	pt
Οδηγίες χρήσεως	el
Kullanma Talimatı	tr
Lietošanas pamācība	lv
Instrukcija	lt
Kasutusjuhend	et
사용설명서	ko
操作說明書	zh
دليل الاستعمال	ar



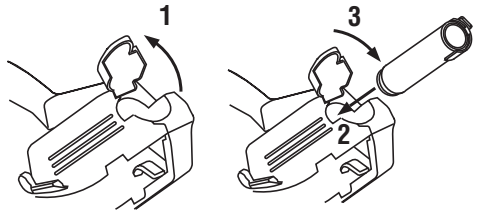
1



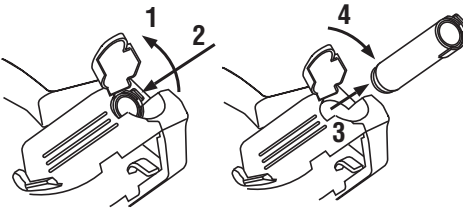
2



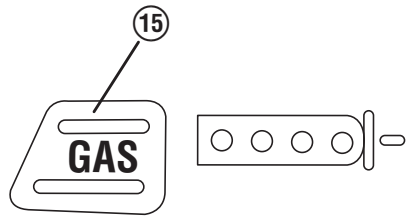
3



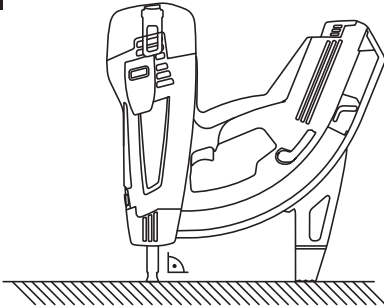
4



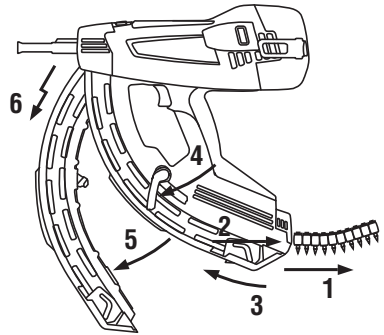
5



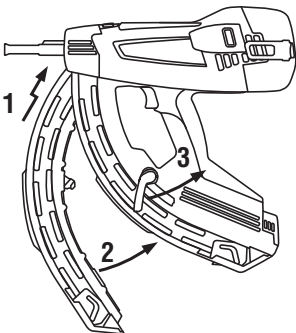
6



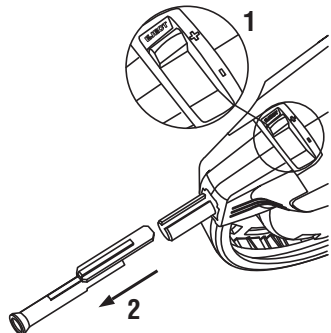
7

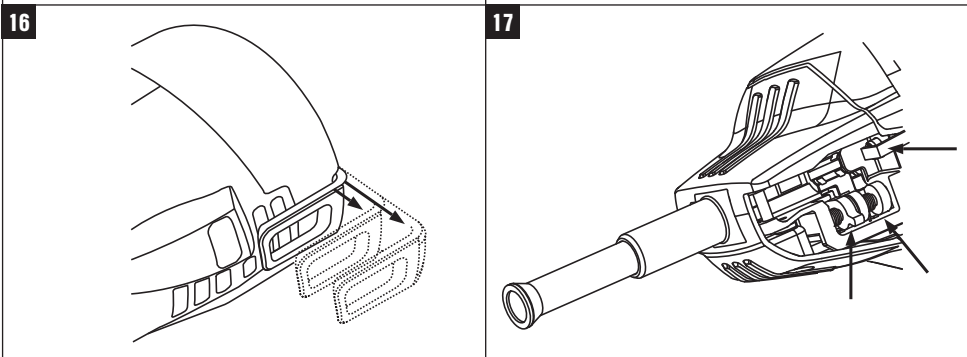
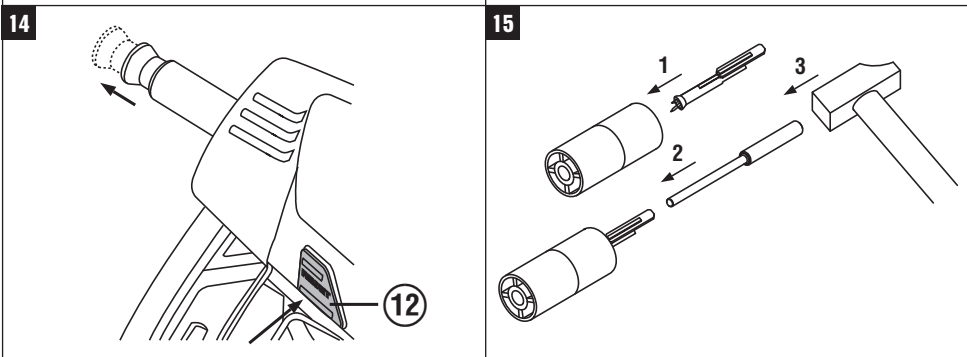
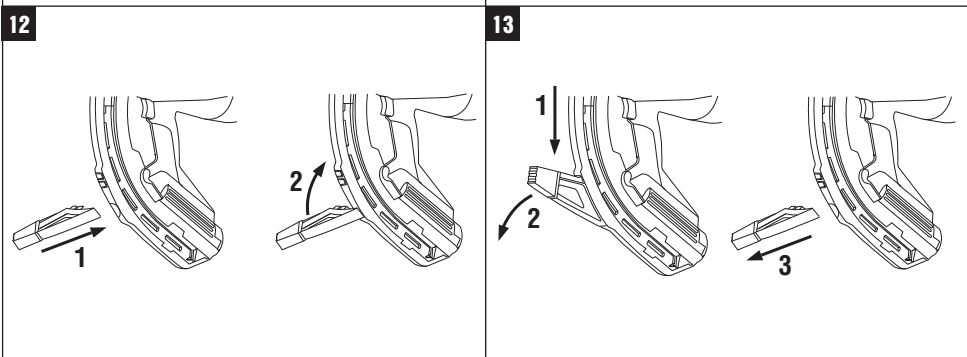
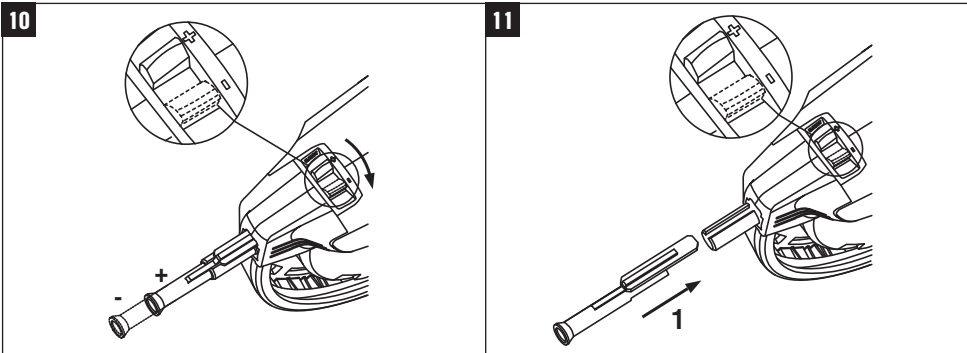


8



9





## جهاز الكبس الغازي GX 120-ME

**1** يشير كل عدد من الأعداد لصورة. وتجد الصور الخاصة بالنص على صفحات الغلاف المطوية. احتفظ بها مفتوحة عند مطالعة الدليل.  
في هذا الدليل يقصد دائما بكلمة «الجهاز» جهاز الكبس الغازي GX 120-ME.

### مكونات الجهاز، عناصر الاستعمال والبيان 1

- ① المقبض
- ② زر التثبيت ومفتاح قدرة التشغيل
- ③ رؤوس الجهاز
- ④ قاعدة السند
- ⑤ الخزانة (20 مسمار أو 40 مسمار)
- ⑥ لوحة الصنع
- ⑦ مبيت أنبوب الغاز
- ⑧ غطاء مبيت أنبوب الغاز
- ⑨ فتحات تبوية
- ⑩ ذراع التأمين
- ⑪ زناد
- ⑫ زر الإرجاع
- ⑬ مزلاج المسامير
- ⑭ خطاف الحزام
- ⑮ مبيت حالة الملء

يلزم قراءة دليل الاستعمال باستفاضة قبل التشغيل.

احتفظ بهذا الدليل مع الجهاز دائما.

لا تقم بإعارة الجهاز لآخرين إلا مع إرفاق دليل الاستعمال به.

صفحة	المحتويات
241	1 إرشادات عامة
242	2 الشرح
242	3 الملحقات التكميلية، مواد الشغل
243	4 المواصفات الفنية
244	5 إرشادات السلامة
246	6 التشغيل
246	7 الاستعمال
249	8 العناية والصيانة
249	9 تقصي الأخطاء
252	10 التكبير
253	11 ضمان الحبة الصانعة للأجهزة
	12 شهادة المطابقة للمواصفات الأوروبية
253	(الأصلية)
253	13 صحة المستخدم والسلامة

## 1 إرشادات عامة

### 2.1 شرح الرموز التوضيحية وإرشادات أخرى

#### علامات التحذير



تحذير من  
السطع  
الساخن



تحذير من  
خطر عام

#### علامات الإلزام



استخدم  
قفازا واقيا



استخدم  
واقيا للسمع



استخدم  
خوذة حماية



استخدم  
نظارة واقية  
للعينين

### 1.1 كلمات دلالية ومدلولاتها

#### خطر

تشير لخطر مباشر يؤدي لإصابات جسدية خطيرة أو إلى الوفاة.

#### تحذير

تشير لموقف خطر محتمل يمكن أن يؤدي لإصابات جسدية خطيرة أو إلى الوفاة.

#### احترس

تشير لموقف خطر محتمل يمكن أن يؤدي لإصابات جسدية خفيفة أو أضرار مادية.

#### ملحوظة

تشير لإرشادات للاستخدام ولمعلومات أخرى مفيدة.



قبل  
الاستخدام  
اقرأ دليل  
الاستعمال

**موضع بيانات التمييز موجود على الجهاز**  
مسمى الطراز والرقم المسلسل مدونان على لوحة صنع الجهاز. انقل هذه البيانات في دليل الاستعمال الخاص بك وارجع إليها دائما عند الاستعمال لدى وكلائنا أو لدى مراكز الخدمة.

الطراز:

الجيل: 01

الرقم المسلسل:

## 2 الشرح

### 1.2 الاستخدام المطابق للتعليمات

لضمان إجراء عملية التثبيت بدون مشاكل باستخدام هذا الجهاز، يؤخذ بتوصيات الاستخدام والتثبيت المنصوص عليها من قبل Hilti في حالة مراعاة هذه الاشتراطات فقط. لا يجوز استعمال الجهاز إلا يدويا. لا يجوز استعمال وصيانة وإصلاح الجهاز إلا على أيدي أشخاص مدربين. هؤلاء الأشخاص يجب أن يكونوا قد تلقوا تدريباً خاصاً على الأخطار التي تطرأ في المعتاد. لا يسمع بإجراء أية تدخلات أو تعديلات على الجهاز. يلزم اتباع المعلومات المتعلقة بالتشغيل والعناية والإصلاح الواردة في دليل الاستعمال. يمكن أن تصدر عن الجهاز وملحقاته أخطار إذا تم التعامل معها بشكل غير سليم فنياً من قبل أشخاص غير مدربين أو لم يتم استخدامها بشكل مطابق للتعليمات.

الجهاز مخصص لكبس عناصر تثبيت خاصة في الخرسانة والفولاذ وفي بعض الخامات الأخرى الملائمة لأعمال التركيب المباشر (انظر كتيب تقنية التثبيت). يساعد الجهاز المستخدم المحترف عند العمل في الجدران الجافة وفي الأعمال الإنشائية الضخمة والأعمال الفرعية المرتبطة بالبناء بغرض كبس عناصر التثبيت في الخرسانة والفولاذ والطوب الرملي الجيري والجدران الخرسانية والجدران المصمتة. يمثل الجهاز مع أنبوب الغاز وعناصر التثبيت وحدة فنية متكاملة. وهو ما يعني ضرورة استخدام أنابيب الغاز وعناصر التثبيت المصنعة لدى Hilti خصيصاً لهذا الجهاز

## 3 الملحقات التكميلية، مواد الشغل

المسمى	الشرح
أنبوب الغاز	GC 21/ GC 22
رأس الجهاز	X-120 ME TN
رؤوس الجهاز الإضافية	X-120 WH (رأس مستدير)
الخزانة	X-120 GM 40/ X-120 GM 20
قاعدة السند	X-120 SL
طقم المطرقة	X-120 NP Set
سنادة الجهاز	X-120 TS

المسامير	الطول	مخزنة في شرائط	تبعاً لنوعية سطح الشغل (لمزيد من المعلومات برجاء الاتصال بمركز Hilti)
X-EGN 14MX	14 مم ( <sup>11</sup> / <sub>2</sub> )	10 وحدات	فولاذ
X-GHP 18MX	18 مم ( <sup>11</sup> / <sub>16</sub> )	10 وحدات	الخرسانة الصلبة/ الخرسانة سابقة التجبير/ الفولاذ
X-GHP 20 MX	20 مم ( <sup>13</sup> / <sub>4</sub> )	10 وحدات	الخرسانة الصلبة/ الخرسانة سابقة التجبير/ الفولاذ

المسامير	الطول	مخزنة في شرائط	تبعاً لنوعية سطح الشغل (لمزيد من المعلومات برجاء الاتصال بمركز Hilti)
X-GHP 24 MX	24 مم ( <sup>15</sup> / <sub>16</sub> "	10 وحدات	الخرسانة الصلبة/ الخرسانة سابقة التجبير/ الفولاذ
X-GN 20 MX	20 مم ( <sup>3</sup> / <sub>4</sub> "	10 وحدات	الخرسانة/ الجدران المصمتة (1 سم/ <sup>3</sup> / <sub>8</sub> "
X-GN 27 MX	27 مم (1"	10 وحدات	الحجر الرملي الجيري/ جدران الخرسانة
X-GN 32 MX	32 مم (1 1/4"	10 وحدات	الخرسانة/ الجدران المصمتة (1 سم/ <sup>3</sup> / <sub>8</sub> "
X-GN 39 MX	39 مم (1 9/16"	10 وحدات	الحجر الرملي الجيري/ جدران الخرسانة
X-GPN 37 MX	37 مم (1 1/2"	10 وحدات	لوح فولاذي/أسطح الشغل الفولاذية الرقيقة

الأحجام	المسمى	عناصر تثبيت أخرى
40...8 مم "1- <sup>3</sup> / <sub>8</sub> " "1- <sup>1</sup> / <sub>2</sub> " 40...16 مم	X-FB; X-DFB X-BX; X-EMTC X-EMTSC X-EKS; X-EKSC	قامطات ومشابك المواسير والمواسير المجوفة
حتى 16 كابل	X-EKB	ماسك للمشبك والكابل
	X-ECT	ماسك لرباط الكابلات
M4-M8 قلاووظ W6	X-HS X-CC	حامل لعمود القلاووظ والسلك
	X-ET	رأس مستدير بلاستيكي عام

#### 4 المواصفات الفنية

نحتفظ بحق إجراء تعديلات تقنية!

#### ملحوظة

الجهاز مزود بوحدة إرسال.

#### الجهاز مع الخزانة

الوزن	3,8 كجم (8.41 رطل)
الأبعاد (طول x عرض x ارتفاع)	431 مم x 134 مم x 392 مم (17" x 5 1/4" x 15 1/2")
طول المسامير	بحد أقصى 39 مم (بحد أقصى 1 9/16")
قطر المسامير	3 مم (Ø 0.118 بوصة) / 2,6 مم (Ø 0.102 بوصة)
سعة الخزانة	40 + 2 مسمار أو 20 + 2 مسمار
شوط الكبس	40 مم (1 9/16")

5-...45°م (23°ف حتى 113°ف)	درجة حرارة الاستخدام / درجة الحرارة المحيطة مع أنبوب الغاز 21 GC
10-...45°م (14°ف حتى 113°ف)	درجة حرارة الاستخدام / درجة الحرارة المحيطة مع أنبوب الغاز 22 GC
1200/ساعة	تردد الكيس الأقصى
الارتداد: النتائج بالنسبة لصاح 1 مم على خرسانة B45: 4,04م/ثانية <sup>2</sup>	التسارع المتناسب مع الطاقة، (3)RMS، a hw

## أنبوب الغاز

السعة	أنبوب لكل 750 مسمار
درجة حرارة النقل والتخزين الموصى بها	+5...25°م (41°ف حتى 77°ف)
المحتويات	إيزوتان وبروبين
أنبوب الغاز	غير قابل لإعادة الملء
أنبوب الغاز واقع تحت ضغط. اعمل على حماية أنبوب الغاز من أشعة الشمس.	يحظر تماما تعريض أنبوب الغاز لدرجات حرارة تزيد على 50°م (122°ف).

## 5 إرشادات السلامة

ج) يجب تفريغ الأجهزة غير المستخدمة وحفظها في مكان جاف ومرتفع أو مغلق، بعيدا عن متناول الأطفال.

خ) افحص الجهاز وملحقاته التكميلية من حيث وجود أية أضرار لضمان عمله بشكل سليم ومطابق للتعليمات. تأكد أن الأجزاء المتحركة تعمل بشكل سليم وأنها ليست منحصرة أو متعرضة للضرر. يجب أن تكون جميع الأجزاء مركبة بشكل صحيح ومستوفية لجميع الاشتراطات، وذلك لضمان تشغيل الجهاز بلا مشاكل. يلزم استبدال كل من تجهيزات الحماية والأجزاء المتعرضة للضرر أو إصلاحها بشكل سليم فنيا لدى خدمة Hilti، ما لم تتم الإشارة إلى غير ذلك في دليل الاستعمال.

د) عند استخدام الجهاز احتفظ بذراعك في وضع مثني (غير مفرد).

ذ) لا تضغط على الزناد إلا والجهاز في وضع رأسي بالنسبة لسطح الشغل.

ر) أمسك الجهاز دائما جيدا بزاوية قائمة بالنسبة لسطح الشغل عند قيامك بإجراء عملية الكيس. حيث يساعد ذلك في عدم انحراف عنصر التثبيت عن سطح الشغل.

ز) لا تكبس أبدا عنصر التثبيت مرة أخرى، فقد يؤدي ذلك إلى انكساره وانحصاره.

س) لا تكبس أية عناصر تثبيت في ثقب موجودة، ما لم تكن شركة Hilti قد أوصت بذلك.

ش) احرص دائما على مراعاة إرشادات الاستعمال.

### 3.1.5 مكان العمل



أ) اعمل على توفير إضاءة جيدة لنطاق العمل.

### 1.5 ملاحظات أساسية للسلامة

يجب مراعاة التعليمات التالية في جميع الأوقات بكل صرامة إلى جانب إرشادات السلامة التقنية الواردة في كل موضوع من موضوعات دليل الاستعمال هذا.

### 1.1.5 سلامة الأشخاص

أ) كن يقظا وانتبه لما تفعل وتعامل مع جهاز الكيس المباشر بتعقل عند العمل به. ولا تستخدم الجهاز عندما تكون مرهقا أو واقعا تحت تأثير العقاقير المخدرة أو الكحول أو الأدوية. لأن عدم الانتباه للحظة واحدة عند استخدام الجهاز قد يؤدي لإصابات خطيرة.

ب) تجنب اتخاذ وضع غير سليم للجسم. وحرص على أن تكون واقفا بأمان وحافظ على توازنك في جميع الأوقات.

ت) لا تقم بتوجيه الجهاز إليك أو إلى شخص آخر.

ث) لا تضغط الجهاز في اتجاه يدك أو أي جزء من أجزاء الجسم الأخرى (أو أي شخص آخر).

ج) احرص عند قيامك بتنفيذ الأعمال على إبعاد الأشخاص الآخرين، وخاصة الأطفال، عن نطاق العمل.

### 2.1.5 الاستخدام والتعامل بعناية مع أجهزة الكيس المباشر

أ) استخدم الجهاز المناسب. لا تستخدم الجهاز في أغراض غير مخصص لها، بل استخدمه فقط بشكل مطابق للتعليمات وهو في حالة سليمة.

ب) اضبط الجهاز بزواوية قائمة بالنسبة لسطح الشغل.

ت) لا تترك الجهاز أبدا دون مراقبة وهو معبأ.

ث) لغرض نقل الجهاز احرص على خلع أنبوب الغاز منه.

ج) قم دائما بتفريغ الجهاز قبل إجراء أعمال التنظيف والخدمة والعناية، وعند توقف العمل مؤقتا وكذلك عند التخزين (أنبوب الغاز وعنصر التثبيت).



تراعي إرشادات الأخطار والإسعافات الأولية المدونة على أنبوب الغاز وفي دليل تعليمات الاستخدام. الغاز سريع الاشتعال للغاية (حيث يحتوي على: إيزوبتان وبروبين). يحظر إعادة ملء أنبوب الغاز.

- (أ) لا تقم بتركيب أنابيب غاز بها أضرار.  
 (ب) لا تحاول فتح أنبوب الغاز بعنف أو حرقه أو اعتصاره أو إعادة استخدامه في أي غرض آخر.  
 (ت) لا تقم أبداً بنفث الغاز باتجاه الأشخاص أو باتجاه أي كائن حي آخر.  
 (ث) احرص على إبعاد الغاز عن أية مصادر للاشتعال، كالنار والشرر واللبب ومواقع تفريغ الشحنات الاستاتيكية والأسطح شديدة السخونة.  
 (ج) لا تدخن أثناء استخدام الجهاز.

#### 1.6.1.5 التخزين

- (أ) لا تقم بتخزين أنابيب الغاز في حجرة مسكونة أو في حجرة تؤدي إلى حجرة مسكونة.  
 (ب) احتفظ دائماً بأنابيب الغاز في أماكن جافة وجيدة التهوية.  
 (ت) احتفظ بأنابيب الغاز بعيداً عن متناول الأطفال.  
 (ث) لا تعرض أنابيب الغاز لضوء الشمس المباشر أو لدرجات حرارة تزيد على 50°م (122°ف).  
 (ج) درجة حرارة التخزين الموصى بها 5°م حتى 25°م (41°ف حتى 77°ف).

#### 2.6.1.5 الإسعافات الأولية

- احرص على قراءة بيانات سلامة الخامات فيما يخص الاستعمال والعناية بها وإجراءات الإسعافات الأولية.  
 (أ) الملامسة المباشرة للغاز المسال يمكن أن ينتج عنها تقرح أو حروق خطيرة.  
 (ب) إذا استنشق شخص ما الغاز فقم بإخراجه في الهواء الطلق واجعله يتخذ وضعية مريحة.  
 (ت) إذا فقد شخص ما وعيه فأجعله على جانبه بشكل مستقر. إذا لم يكن الشخص يتنفس فقم بإجراء تنفس صناعي له وإذا استلزم الأمر قم بتزويده بالأكسجين.  
 (ث) في حالة ملامسة الغاز للعينين اشطف العينين بالماء الجاري لعدة دقائق.  
 (ج) في حالة ملامسة البشرة للغاز احرص على غسل موضع الملامسة بعناية بالصابون والماء الدافئ. ثم أبع ذلك بوضع طبقة من كريم العناية بالبشرة.  
 (ح) إذا استلزم الأمر استشر طبيباً.

#### 7.1.5 تجهيز الحماية

لا تستخدم الجهاز إطلاقاً إذا كانت تجهيزات الحماية تالفة أو مفكوكة.

- (ب) لا تقم بتشغيل الجهاز إلا في أماكن جيدة التهوية.  
 (ت) لا تقم بتركيب أية عناصر تثبيت في خامة سطح شغل لا تناسب معها. المواد شديدة الصلابة، مثل الفولاذ الملحوم والفولاذ المصبوب. المواد شديدة النعومة، مثل الخشب والملاط الجصي. المواد سريعة الكسار، مثل الزجاج والبلاط. قد يؤدي الكبس في هذه المواد إلى كسر العناصر أو تفتتها أو اختراقها.  
 (ث) تأكد قبل كبس عناصر التثبيت من عدم وقوف أحد الأشخاص خلف أو أسفل مكان العمل.  
 (ج) حافظ على نطاق عملك في أفضل حال. حافظ على محيط العمل خالياً من الأشياء التي يمكن أن تعرضك للإصابة، فالقوى في أماكن العمل يمكن أن تؤدي إلى وقوع حوادث.  
 (ح) حافظ على المقابض جافة ونظيفة وخالية من الزيت والشحم.  
 (خ) ارتد حذاءً آمناً مضاداً للانزلاق.  
 (د) احرص على مراعاة المؤثرات المحيطة. لا تجعل الجهاز يتعرض للأمطار ولا تستخدمه في بيئة رطبة أو مبتلة. لا تستخدم الجهاز في مكان مُعرض لخطر الحريق أو الانفجار.

#### 4.1.5 إجراءات السلامة الميكانيكية



- (أ) اختر التشكيلات الصحيحة من عناصر التثبيت والمناسبة لموجّهات المسامير. ففي حالة استخدام تشكيلة غير مناسبة، يمكن أن يتعرض الجهاز للضرر و/أو تتأثر جودة التثبيت سلباً.  
 (ب) لا تستخدم سوى عناصر تثبيت مصرح بها ومخصصة للجهاز.  
 (ت) لا تقم بتعبئة عناصر التثبيت في الخزانة، إذا كانت غير مركبة في الجهاز بشكل صحيح. فقد تتطاير عناصر التثبيت للخارج.

#### 5.1.5 إجراءات السلامة الحرارية



- (أ) إذا تعرض الجهاز للسخونة المفرطة، فاتركه يبرد. لا تتجاوز الحد الأقصى لتردد الكبس.  
 (ب) يتعين عليك ارتداء قفاز واقٍ عندما يستوجب الأمر قيامك بأعمال الصيانة دون ترك الجهاز ليبرد.

#### 6.1.5 الغازات

غاز مسال تحت ضغط:

3. قم بتمرير مزلاج المسامير واتركه ينزلق ببطء إلى الأمام.

### 2.6 تركيب أنبوب الغاز 3

1. افتح الغطاء.
2. ادفع أنبوب الغاز - بينما الصمام موجّه للأمام - في مبيت أنبوب الغاز إلى أن يثبت مشبك الأنبوب.
3. أغلق الغطاء.
4. اكبس الجهاز ثلاث مرات بدون الضغط على الزناد.

### 3.6 خلع أنبوب الغاز 4

1. افتح غطاء مبيت أنبوب الغاز.
2. اضغط على مشبك الأنبوب.
3. تناول أنبوب الغاز.
4. أغلق مبيت أنبوب الغاز.



### ملحوظة

اقرأ دليل الاستعمال قبل التشغيل.

### 1.6 تركيب عناصر التثبيت 2

1. قم بإرجاع مزلاج المسامير إلى أن يستقر في موضعه. **ملحوظة** يجب أن يستقر مزلاج المسامير في موضعه.
2. أدخل عناصر التثبيت في الخزانة (بحد أقصى 4 أسرطة بعشرة مسامير).

### 4.6 فحص أنبوب الغاز 5

### ملحوظة

- لغرض مراجعة مستوى ملء أنبوب الغاز اضغط على الزر المكتوب عليه كلمة GAS. واحرص أثناء ذلك على ألا يكون الجهاز مكبوسا.
- حتى مع ظهور البيان "فارغ" تبقى - لأسباب فنية - كمية ضئيلة من الغاز القابل للاحتراق في الأنبوب.

تضيء أربع لمبات LED بشكل مستمر	أنبوب الغاز مملوء
تضيء لمبتا LED بشكل مستمر باللون الأخضر	أنبوب الغاز نصف مملوء
تومض لمبة LED واحدة باللون الأخضر	أنبوب الغاز شبه فارغ. يوصى بتغيير أنبوب الغاز
تضيء لمبة LED واحدة بشكل مستمر باللون الأحمر	أنبوب الغاز فارغ أو لا يوجد أنبوب غاز أو يوجد أنبوب غاز غير ملائم في الجهاز

### 7 الاستعمال

### تحذير

قد تنشطر الخامة أو تتطاير خامات شريط الخزانة أثناء عملية الكبس. الشظايا يمكن أن تصيب الجسم والعينين. استخدم (المستخدم والأشخاص الموجودين بالنطاق المحيط) نظارة واقية وخوذة حماية.

### احترس

يتم كبس عناصر التثبيت من خلال اشتعال خليط الغاز والهواء. الضجيج العالي للغاية يمكن أن يضر بقدرتك على السمع. ارتد (المستخدم والأشخاص الموجودين بالنطاق المحيط) واقيا للسمع.

### تحذير

عن طريق ضغط الجهاز على أي جزء من أجزاء الجسم (اليد مثلا) فإنه يصعب، بالمخالفة للتعليمات، جاهزا للاستخدام. ويتبع وضع الاستعداد الوظيفي قيام الجهاز بعملية الكبس



### ملحوظة

في حالة استخدام يدك الأخرى في القبض على الجهاز، فإنه يتعين عليك وضعها على الجهاز بشكل لا يسد فتحات التبوية أو أية فتحات أخرى.

### احترس

لا تكبس أبدا عنصر التثبيت مرة أخرى، فقد يؤدي ذلك إلى انكساره وانحصاره.

#### 4.7 رأس الجهاز

##### 1.4.7 فك رأس الجهاز 9

1. اجعل مفتاح ضبط قدرة التشغيل على طرد "Eject".
2. تناول رأس الجهاز.

##### 2.4.7 إمكانيات الضبط المتاحة لرأس الجهاز

###### ملحوظة

عندما يتواجد مفتاح ضبط قدرة التشغيل على الوضع "+" يكون رأس الجهاز مضبوطاً على عمق الكيس الاعتيادي.

###### ملحوظة

عندما يتواجد مفتاح ضبط قدرة التشغيل على الوضع "-" يكون رأس الجهاز مضبوطاً على عمق كيس أقل.

###### ملحوظة

إذا تواجد مفتاح ضبط قدرة التشغيل على الوضع "-" ومازال المسامير على عمق كبير ينبغي استخدام عنصر تثبيت أطول.

##### 1.2.4.7 ضبط عمق الكيس الاعتيادي 10

اجعل مفتاح ضبط قدرة التشغيل على الوضع "+".

##### 2.2.4.7 ضبط عمق كيس أقل 10

###### ملحوظة

هذا الوضع ملائم لتثبيت ألواح صاج غير سمكية على سطح لين (كالخرسانة الخضراء / التي لم تجف بعد مثلاً).

اجعل مفتاح ضبط قدرة التشغيل على الوضع "-".

##### 3.4.7 تركيب رأس الجهاز 11

###### تحذير

تأكد أن الجهاز غير معبأ، من خلال إدخال رأس الجهاز باليد يمكن تأهيل الجهاز للاستخدام.

1. قم بوسطة رأس الجهاز في الفتحة المخصصة له بالجهاز.
2. قم بإدخال الرأس في الجهاز.
3. أمسك رأس الجهاز بيدك وضعه على موضع الشغل واضغطه في الجهاز إلى أن يستقر في موضعه.

##### 5.7 قاعدة السند

##### 1.5.7 تركيب قاعدة السند 12

1. ادفع قاعدة السند بزواوية 90° في الفتحة المخصصة لها بالجهاز.
2. أدر قاعدة السند بزواوية 90° وثبتها في موضعها.

##### 2.5.7 فك قاعدة السند 13

1. من خلال الضغط على النابض قم بحل قاعدة السند.
2. أدر قاعدة السند بزواوية 90°.
3. اسحب قاعدة السند بزواوية 90° بعيداً عن الزنانة.

حتى في أجزاء الجسم. لا تضغط الجهاز مطلقاً على أجزاء الجسم.

###### تحذير

لا تقم بإرجاع رأس الجهاز أبداً مع وجود عناصر تثبيت مركبة (كالرأس المستدير مثلاً أو المشبك أو القامطة وما إلى ذلك). الأمر ينطوي على خطر متزايد من وقوع حادث.

###### تحذير

قبل أي تغيير للزنانة أو إجراء أعمال العناية والصيانة يجب تفريغ الجهاز (انظر موضوع الاستعمال «تفريغ الجهاز»).

###### تحذير

مع السرعات العالية في الكيس لفترات طويلة نسبياً، يمكن أن تسخن أسطح الجهاز، باستثناء أجزاء المقبض. استخدم قفازاً واقياً.

##### 1.7 التشغيل 6

###### ملحوظة

لا يمكن القيام بعملية الكيس إلا إذا كانت الزنانة تحتوي على أكثر من 3 مسامير.

1. ضع الجهاز بزواوية قائمة على موضع الشغل واضغط عليه حتى المصدر.
2. قم بإجراء عملية الكيس عن طريق ضغط الزناد.
3. بعد الانتهاء من عملية الكيس ارفع الجهاز عن موضع الشغل تماماً.

##### 1.1.7 استخدام القامطات والعناصر الأخرى

إذا كنت ترغب في استخدام قامطات أو أية عناصر أخرى، قم بإدخالها بالجزء البلاستيكي في رأس الجهاز.

##### 2.7 مابين حالة الملم 5

برجاء الرجوع لموضوع 6.4 «فحص أنبوب الغاز (لثانيتين)» للوقوف على مدلولات الميانات.

##### 3.7 تركيب وفك الزنانة

##### 1.3.7 فك الزنانة 7

1. قم بإرجاع مزلاج المسامير إلى أن يستقر في موضعه.
2. ملحوظة يجب أن يستقر مزلاج المسامير في موضعه.
3. اخلع جميع عناصر التثبيت من الزنانة.
4. قم بتحرير مزلاج المسامير واتركه ينزلق ببطء إلى الأمام.
5. ادفع ذراع التأمين إلى أسفل باتجاه الزنانة.
6. اخلع الزنانة بسحبها للأمام من الجهاز.
7. افصل الزنانة من الجهاز.

##### 2.3.7 تركيب الزنانة 8

1. قم بتعليق الزنانة في الجهاز.
2. ملحوظة يجب أن يكون ذراع التأمين مفتوحاً.
3. ادفع الزنانه باتجاه الجهاز إلى أن تتعشق في المجاري المخصصة لها بالجهاز.
4. أغلق ذراع التأمين إلى أن يستقر في موضعه.

2. تناول رأس الجهاز.
3. أدخل رأس الجهاز في الجلبة المرفقة
4. اخلع عنصر التثبيت بواسطة المطرقة.

### 8.7 تفريغ الجهاز

1. افتح غطاء مبيت أنبوب الغاز.
2. اخلع أنبوب الغاز من خلال الضغط على مشبك الأنبوب.
3. أغلق مبيت أنبوب الغاز.
4. قم بإرجاع مزلاج المسامير إلى أن يستقر في موضعه.
5. **ملحوظة** يجب أن يستقر مزلاج المسامير في موضعه.
6. اخلع عناصر التثبيت من الخزانة.
7. قم بتحريك مزلاج المسامير بالخزانة واتركه ينزلق ببطء إلى الأمام.

### 6.7 التغلب على تعثر الكباس 14

#### ملحوظة

يمكن التعرف على تعثر الكباس من خلال عدم تحرك رأس الجهاز إلى الأمام في موضعه الأصلي بعد رفعه من سطح الشغل، بالإضافة لبروز مفتاح الإرجاع.

من خلال الضغط على مفتاح الإرجاع يمكن التغلب على تعثر الكباس. وبعد ذلك يمكن مواصلة عمليات كبس المسامير. في حالات نادرة يمكن أن تكون أول عملية كبس بعد الضغط على مفتاح الإرجاع عبارة عن كبس على الفارغ (بدون عنصر تثبيت).  
اضغط على مفتاح الإرجاع.

### 7.7 خلع قامطة عنصر التثبيت 15

1. قم فك الخزانة.

### 9.7 مواصفات الاستخدام

#### ملحوظة

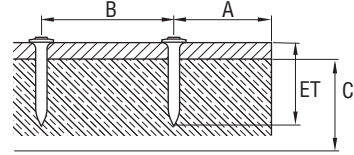
للحصول على معلومات تفصيلية براء طلب كتيب تقنية التثبيت من وكيل Hilti التابع لك أو الاستعانة باللوائح المحلية إذا كانت متاحة.

#### الخرسانة

A = أدنى مسافة من الحافة = 70 مم ( $2/3$ " )

B = أدنى مسافة من المحور = 80 مم ( $1/8$ " )

C = أدنى سمك لسطح الشغل = 100 مم ( $4$ " )

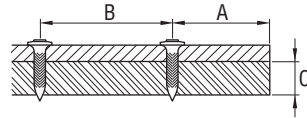


#### ال فولاذ

A = أدنى مسافة من الحافة = 15 مم ( $5/8$ " )

B = أدنى مسافة من المحور = 20 مم ( $3/4$ " )

C = أدنى سمك لسطح الشغل = 4 مم ( $5/32$ " )



### 10.7 خطاف الحزام 16

يمكنك بواسطة خطاف الحزام تثبيت الجهاز في الوضع 1 بالحزام أو في الوضع 2 على سلم أو على سقالة.

2. لا تقم أبدا بتشغيل الجهاز بينما فتحات التهوية مسدودة. نظف فتحات التهوية بمرص باستخدام فرشاة جافة.
3. اعمل على منع توغل أجسام غريبة إلى داخل الجهاز.
4. نظف الجهاز من الخارج بصفة دورية باستخدام فوطة تنظيف مبللة بعض الشيء.
5. لا تستخدم باخا أو جهاز عامل بالبخار أو ماء متدفق في عملية التنظيف.
6. حافظ على أجزاء المقبض بالجهاز دائما خالية من الزيت والشحم.
7. لا تستخدم مواد عناية محتوية على سليكون.
8. لا تستخدم إسبراي Hilti أو ما شابه من مواد التزييت و/أو العناية.



**تحذير**  
قبل إجراء أعمال العناية والصيانة يجب تفريغ الجهاز (اخلع أنبوب الغاز وعنصر التثبيت من الجهاز).

**احترس**  
من الممكن أن يسخن الجهاز نتيجة الاستخدام. يمكن أن تتعرض يديك للإصابة بحروق. استخدم قفازا واقيا لإجراء أعمال العناية والصيانة. اترك الجهاز يبرد.

### 2.8 الإصلاح

افحص بصفة دورية جميع الأجزاء الخارجية للجهاز من حيث وجود أضرار وجميع عناصر الاستعمال من حيث أدائها لوظيفتها بشكل سليم. لا تقم بتشغيل الجهاز عندما تكون هناك أجزاء متضررة أو إذا كانت بعض عناصر الاستعمال لا تعمل بشكل سليم. قم بإصلاح الجهاز لدى خدمة Hilti.

### 3.8 الفحص بعد إجراء أعمال العناية والصيانة

بعد إجراء أعمال العناية والصيانة وقبل تركيب أنبوب الغاز يجب التأكد من صحة وضع مفتاح قدرة التشغيل (الوضع الاعتيادي هو "+").

### 1.8 العناية بالجهاز

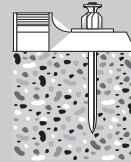
**احترس**  
احرص على عدم إتلاف مستشعر الكباس ومستشعر المسامير ومستشعر الخزانة.

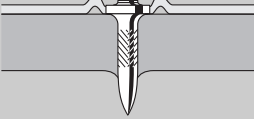
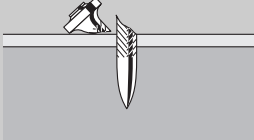
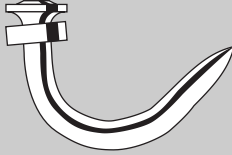
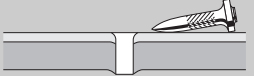
1. احرص بصفة دورية على إزالة البقايا البلاستيكية عن رأس الجهاز.

## 9 تقصي الأخطاء

**تحذير**  
قبل إجراء أعمال العناية والصيانة يجب تفريغ الجهاز (اخلع أنبوب الغاز وعنصر التثبيت من الجهاز).

الخطأ	السبب المحتمل	التغلب عليه
تكرر توجيهه مقدمة عنصر التثبيت لأعلى تماما	مفتاح قدرة التشغيل على الوضع "-".	اضبط مفتاح قدرة التشغيل على الوضع "+".
	تم اختيار عنصر تثبيت طويل.	اختر عنصر تثبيت أقصر.
	سطح الشغل صلب للغاية.	استخدام أجهزة DX.
	صمام السحب/التصريف متسخ أو مسدود.	نظف الجهاز وانتبه فيما بعد لموضع يدك. اتصل بمركز Hilti إذا ظلت المشكلة قائمة.



التغلب عليه	السبب المحتمل	الخطأ
اضبط مفتاح قدرة التشغيل على الوضع "0".	قدرة التشغيل كبيرة للغاية.	تكرر كبس عنصر التثبيت على عمق كبير (دباسة) أو/ وانكسار قامطة التثبيت
اختر عنصر تثبيت أطول.	عنصر التثبيت قصير للغاية.	
اضبط مفتاح قدرة التشغيل على الوضع "0".	مفتاح قدرة التشغيل على الوضع "0".	انكسار عنصر التثبيت
اختر عنصر تثبيت أقصر.	تم اختيار عنصر تثبيت طويل.	
استخدام أجهزة DX.	سطح الشغل صلب للغاية.	
أمسك الجهاز بزاوية قائمة على سطح الشغل واستعن بقاعدة السند أثناء ذلك.	الجهاز مضغوط بشكل مائل.	
انظر موضوع: 5.7 قاعدة السند		
اضبط مفتاح قدرة التشغيل على الوضع "0".	مفتاح قدرة التشغيل على الوضع "0".	عنصر التثبيت مثني
اختر عنصر تثبيت أقصر.	تم اختيار عنصر تثبيت طويل.	
أمسك الجهاز بزاوية قائمة على سطح الشغل واستعن بقاعدة السند أثناء ذلك.	الجهاز مضغوط بشكل مائل.	
انظر موضوع: 5.7 قاعدة السند		
اختر طريقة أخرى للتثبيت.	سمك سطح الشغل ضئيل للغاية (أقل من 4 مم).	عنصر التثبيت لا يثبت في سطح فولاذي
		
تجنب ضغط الجهاز بدون كبس.	ضغط الجهاز بشكل متكرر بدون كبس أي عنصر تثبيت يؤدي لزيادة استهلاك الغاز.	أنبوب الغاز لا يكفي لعلبة من عناصر التثبيت
اضغط على مفتاح الإرجاع.	تعثر الكباس.	الجهاز نفسه لا يتحرك
انظر موضوع: 6.7 التغلب على تعثر الكباس 14		
اخلع أنبوب الغاز من الجهاز والفزانة ونظف الاتساقات الموجودة في نطاق خاصية اكتشاف المسامير.	خاصية اكتشاف المسامير معطلة، بعد الضغط عليه يبرز مفتاح الإرجاع للأمام (ما يزال يمكن رؤية الحافة البيضاء).	

الخطأ	السبب المحتمل	التغلب عليه
الجهاز نفسه لا يتحرك	قامطة عناصر التثبيت.	قم بفك الخزانة واخلع رأس الجهاز. أدخل رأس الجهاز في الجلبة المرفقة واخلع عنصر التثبيت باستخدام المطرقة. <b>احترس</b> لا تتلف رأس الجهاز. انظر موضوع: 7.7 خلع قامطة عنصر التثبيت <b>15</b> انظر موضوع: 1.3.7 فك الخزانة <b>7</b> انظر موضوع: 1.4.7 فك رأس الجهاز <b>9</b> انظر موضوع: 8.7 تفريغ الجهاز اتصل بمركز Hilti إذا ظلت المشكلة قائمة.
معدل تعطل عملية الكبس كبير للغاية	الجهاز مضغوط بشكل مائل.	أمسك الجهاز بزاوية قائمة على سطح الشغل واستعن بقاعدة السند أثناء ذلك. انظر موضوع: 5.7 قاعدة السند
	تم إدخال مسمار خاطئ.	إذا استلزم الأمر استخدم مسمار X-GHP.
	سطح الشغل صلب للغاية.	استخدم أجهزة DX. حرر مزلاج الخزانة.
الجهاز لا يؤدي عمله في الكبس	مزلاج الخزانة للخلف.	انظر موضوع: 3.7 تركيب وفك الخزانة
	عدد قليل من عناصر التثبيت في الخزانة (عنصري تثبيت أو أقل).	قم بملء الخزانة بعناصر التثبيت.
	خلل في التغذية بعناصر التثبيت.	استخدم شرائط أخرى من عناصر التثبيت (فقد تكون العالية تالفة). نظف الخزانة.
	أنبوب الغاز فارغ.	راجع مستوى الملء واضغط على الزر المكتوب عليه كلمة GAS. إذا أضاءت لمبة LED واحدة باللون الأحمر بشكل مستمر فهذا يعني أن أنبوب الغاز فارغ، ولذا يتوجب تركيب أنبوب غاز جديد. انظر موضوع: 7.2 مبيان مستوى ملء أنبوب الغاز.
	لا يوجد أنبوب غاز أو يوجد أنبوب غاز غير ملائم في الجهاز.	افتح غطاء أنبوب الغاز وافحص محتواه. إذا كان أنبوب الغاز في الجهاز فاضغط على الزر المكتوب عليه كلمة GAS. إذا أضاءت لمبة LED واحدة باللون الأحمر بشكل مستمر فهذا يعني وجود أنبوب غاز غير ملائم في الجهاز. ركب أنبوب غاز صحيح. انظر موضوع: 7.2 مبيان مستوى ملء أنبوب الغاز.
	أنبوب الغاز المركب جديد، إلا أنه لم يتم ضغط الجهاز ثلاث مرات بدون كبس.	اضغط الجهاز ثلاث مرات على سطح الشغل بدون كبس.
	شوائب في نطاق رأس الجهاز.	قم بفك الخزانة واخلع رأس الجهاز ونظف الشوائب من الجهاز. انظر موضوع: 1.3.7 فك الخزانة <b>7</b> انظر موضوع: 1.4.7 فك رأس الجهاز <b>9</b>

الخطأ	السبب المحتمل	التغلب عليه
الجهاز لا يؤدي عمله في الكبس	الجهاز ساخن للغاية.	اترك الجهاز يبرد. اتصل بمركز Hilti إذا ظلت المشكلة قائمة.
الجهاز الساخن يتوقف عن الكبس بعد السكون لفترة	كان من الواضح أن سرعة الكبس أعلى من 1200/ساعة وأنبوب الغاز فارغ.	اخلع أنبوب الغاز وركبته مرة أخرى. وبعد ذلك اضغط ثلاث مرات بدون كبس. راجع مستوى ملء أنبوب الغاز، وإذا أضاءت لمبة LED باللون الأحمر بشكل مستمر فهذا يعني أن أنبوب الغاز فارغ، ولذا يتوجب استخدام أنبوب غاز جديد. اترك الجهاز يبرد. حافظ على سرعة الكبس القصوى البالغة 1200/ساعة. اتصل بمركز Hilti إذا ظلت المشكلة قائمة.
الجهاز لا يؤدي عمله في الكبس أو يكبس بشكل منفرد	تم تشغيل الجهاز بشكل مخالف للاشتراطات المكانية المسموح بها.	احرص قدر الإمكان على ترتيب مكان العمل بحيث يتماشى مع الاشتراطات المكانية المقررة. اختر طريقة أخرى للتثبيت.
	أنبوب الغاز لم يصل إلى درجة حرارة التشغيل.	اجعل أنبوب الغاز يصل إلى درجة حرارة التشغيل (-5°م حتى 45°م مع الجهاز GC 21، و -10°م حتى 45°م مع الجهاز GC 22).
	تكونت فقاعات غازية في نظام معايرة الغاز.	اخلع أنبوب الغاز وركبته مرة أخرى.
	لم يتم رفع الجهاز بالكامل من سطح الشغل.	احرص على رفع الجهاز من سطح الشغل بالكامل بعد كل عملية كبس.
عنصر التثبيت لا يخرج من رأس الجهاز	قامطة عناصر التثبيت مركبة في رأس الجهاز.	اخلع الرأس من الجهاز. أدخل رأس الجهاز في الجلبة المرفقة واخلع عنصر التثبيت باستخدام المطرقة. <b>احترس</b> لا تلتف رأس الجهاز. انظر موضوع: 1.4.7 فك رأس الجهاز 9 انظر موضوع: 7.7 خلع قامطة عنصر التثبيت 15
القامطات والعناصر الأخرى لا تدخل في رأس الجهاز	بقايا من الخزانة لا تزال في رأس الجهاز.	اخلع بقايا شريط الخزانة من رأس الجهاز.

## 10 التكوين



أجهزة Hilti مصنوعة بنسبة كبيرة من مواد قابلة لإعادة التدوير. يشترط إعادة التدوير أن يتم فصل الغامات بشكل سليم فيها. مراكز Hilti في كثير من الدول مستعدة بالفعل لاستعادة جهازك القديم على سبيل الانتفاع به. توجه بأسئلتك لخدمة عملاء Hilti أو مستشار المبيعات. إذا أردت إجراء فصل الغامات بجهازك بنفسك: اتبع التعليمات والمواصفات الدولية والإقليمية.



## 11 ضمان الجبة الصانعة للأجهزة

أو التكاليف المباشرة أو غير المباشرة المتعلقة باستخدام أو عدم إمكانية استخدام الجهاز في أي غرض. الضمانات غير الصريحة الممنوحة للاستخدام أو الصلاحية لغرض معين مستبعدة تماما.

بعد إثبات العيب يجب على الفور إرسال الجهاز أو الأجزاء المعنية إلى مركز تسويق Hilti المختص لإصلاحها أو استبدالها.

يشتمل الضمان المالي على جميع التزامات الكفالة من جانب Hilti ويحل محل جميع التفصيلات والشروحات السابقة أو الحالية والاتفاقات المكتوبة أو الشفوية بخصوص الضمان.

### ملحوظة

يراعى الالتزام بتاريخ نهاية صلاحية أنبوب الغاز المذكور على طرف الأنبوب.

تضمن Hilti أن الجهاز المورد خالي من عيوب الخامات والتصنيع. يشترط لسريان هذا الضمان صحة استخدام الجهاز وتشغيله والعناية به وتنظيفه بما يتوافق مع دليل الاستعمال الصادر عن Hilti. وأن يتم المحافظة على الوحدة الفنية، أي الاقتصار على استخدام الخامات والملحقات التكميلية وقطع الغيار الأصلية من Hilti مع الجهاز.

يشتمل هذا الضمان على الإصلاح المجاني أو استبدال الأجزاء التالفة مجانا، وذلك طوال العمر الافتراضي للجهاز. ولا يشمل هذا الضمان الأجزاء المتعرضة للتآكل الطبيعي.

أية مطالبات أخرى مستبعدة، طالما لا توجد لوائح محلية ملزمة تتعارض مع ذلك. وبصفة خاصة لا تضمن Hilti العيوب أو الأضرار الناتجة عن العيوب أو الخسارة

## 12 شهادة المطابقة للمواصفات الأوروبية (الأصلية)

Feldkircherstrasse 100, Hilti Corporation  
FL-9494 Schaan



**Tassilo Deinzer**  
Head of BU Direct Fastening  
BU Direct Fastening  
04/2013



**Norbert Wohlwend**  
Head of Quality & Processes  
Management  
BU Direct Fastening  
04/2013

### المطبوعة الفنية لـ:

Hilti Entwicklungsgesellschaft mbH  
Zulassung Elektrowerkzeuge  
Hiltistrasse 6  
Kaufering 86916  
Deutschland

المسمى:	جهاز الكيس الغازي
مسمى الطراز:	GX 120-ME
الجيل:	01
سنة الصنع:	2007

نقر على مسئوليتنا الفردية بأن هذا المنتج متوافق مع المواصفات والمعايير التالية: 75/324/EEC, EN ISO 12100, 64/548/EEC, 91/155/EEC, EN 1127-1, EN 50081-2, EN 13752-1:2008-12, EN 417, ISO 8662-11, AMD 1:2001-12, EN 60529:2000-09, EN 792-13:A1:2008-09, CISPR 11:2003, EN 55011:1998+A1:1999, 64/548/EEC EN 61000-6-2:2001, IEC 61000-6-2:2005, A1:2004, EN 61000-6-3:2001, IEC 61000-6-3:1996, IS1:2005, IEC 61000-4-3:2006, IEC 61000-4-2:1995, EU/2011/65, 2006/42/EC, IEC 61000-4-8:1993, A1:2000

## 13 صحة المستخدم والسلامة

### 1.13 معلومات الضجيج

### جهاز كيس المسامير المشغل بالغاز

GX 120-ME	الطراز
المسلسل	الموديل
GC 22	عيار
+	ضبط القدرة
تثبيت لوح بسمك 1 مم على الخرسانة (C40) باستخدام العنصر X-ECT	الاستخدام

قيم القياس المعلنة لأرقام تمييز مستوى الصوت طبقا لمواصفة الماكينات 2006/42/EC بالارتباط مع المواصفة  
E DIN EN 15895

مستوى شدة الصوت، LWA, 1S <sup>1</sup>	106 ديسيبل (A)
مستوى ضغط الصوت المنبعث في مكان العمل، LpA، 1s <sup>2</sup>	102 ديسيبل (A)
قمة مستوى ضغط الصوت المنبعث، LpC, peak <sup>3</sup>	137 ديسيبل (C)
1 ± 2 ديسيبل (A)	
2 ± 2 ديسيبل (A)	
3 ± 2 ديسيبل (C)	

**ظروف التشغيل والنصب:** نصب وتشغيل جهاز كبس المسامير طبقا للمواصفة 1-15895 E DIN EN في نطاق اختبار قليل الانعكاسات لشركة Müller-BBM GmbH. وتكون الظروف المحيطة في نطاق الاختبار مطابقة للمواصفة 3745 DIN EN ISO و **عملية الاختبار:** طبقا للطريقة الخاصة بالأسطح المغلفة بالمواصفات 15895 E DIN EN و 3745 DIN EN ISO في نطاق خال على سطح أساسي عاكس. ملاحظة: انبعاثات الضجيج المقاسة ونسبة التفاوت الخاصة بها تمثل الحد الأعلى لأرقام تمييز مستوى الصوت المتوقعة أثناء عمليات القياس. ظروف العمل المختلفة قد تؤدي إلى قيم انبعاث أخرى.



Hilti Corporation

LI-9494 Schaan

Tel.: +423 / 234 21 11

Fax: +423 / 234 29 65

[www.hilti.com](http://www.hilti.com)

Hilti = registered trademark of Hilti Corp., Schaan

W 3410 | 1013 | 2-Pos. 1 | 1

Printed in Germany © 2013

Right of technical and programme changes reserved S. E. & O.

39199 / A3



39199