

HILTI

DX 76

Bedienungsanleitung

de

Operating instructions

en

Mode d'emploi

fr

Istruzioni d'uso

it

Manual de instrucciones

es

Manual de instruções

pt

Οδηγίες χρήσεως

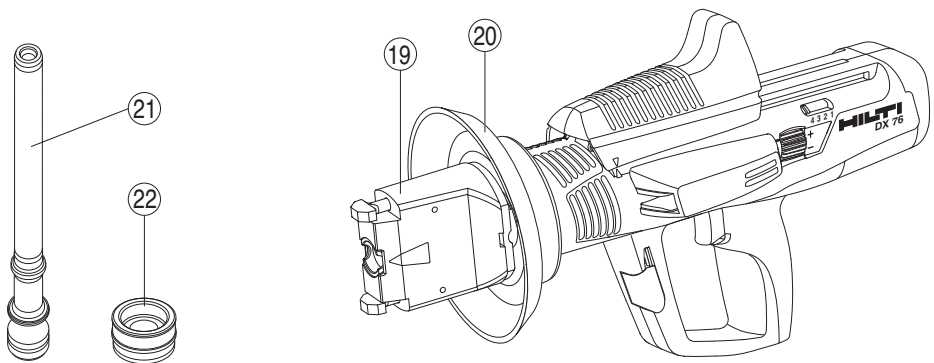
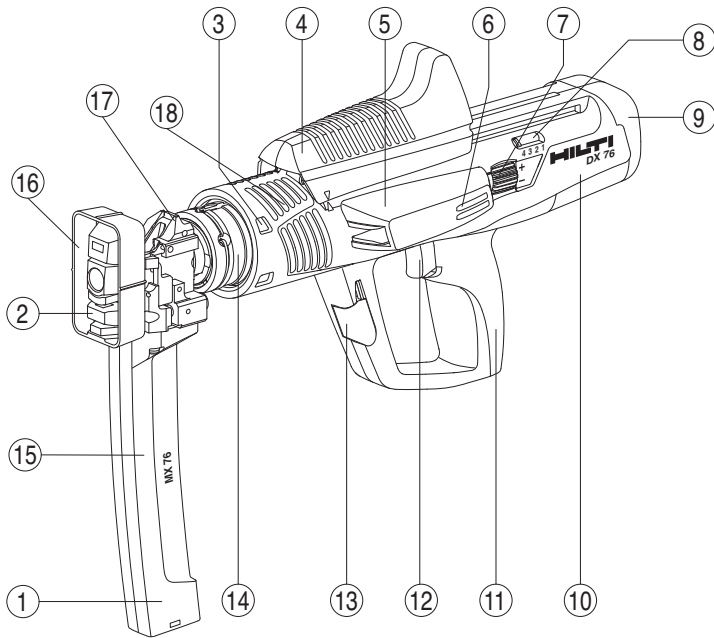
el

Kullanma Talimatı

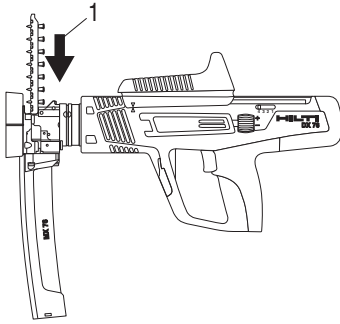
tr



CE

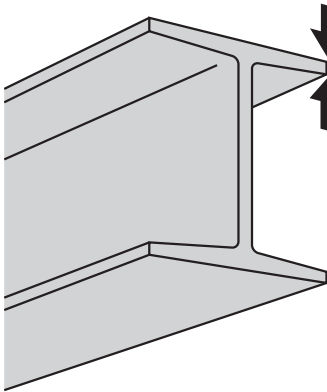


2



3

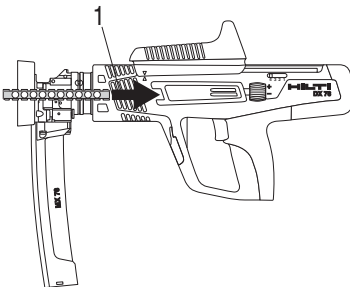
X-ENP



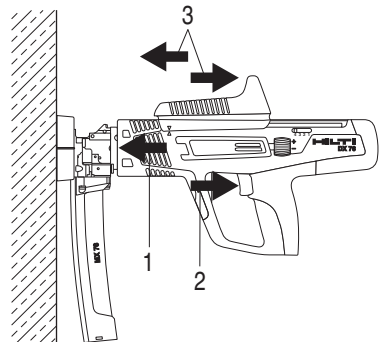
↑ Base material thickness (mm)

	Standard steel		High-strength steel	
20	4	red	4	black
15	3		3	
10	4	blue	4	red
8	3		3	
6	3		3	
	S 235, S275 E 36, ST 37, 340-470 N/mm ²		S 355, S275 E 42, ST 52, 490-630 N/mm ²	

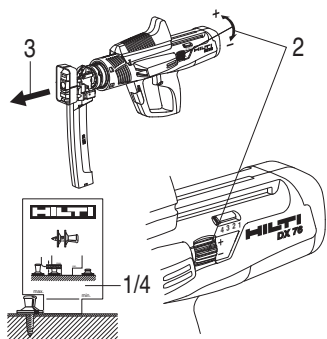
4



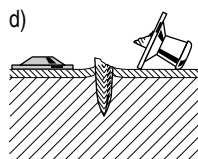
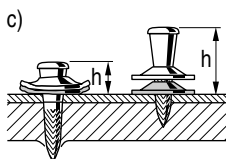
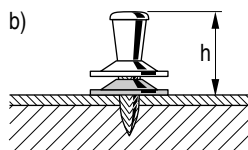
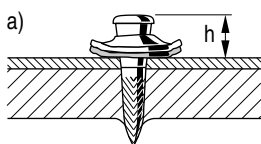
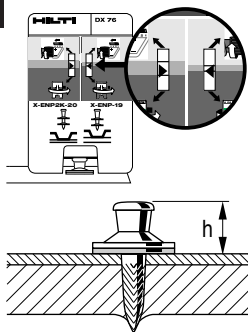
5



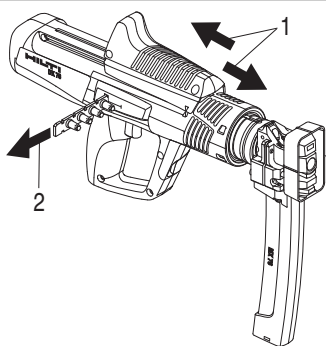
6



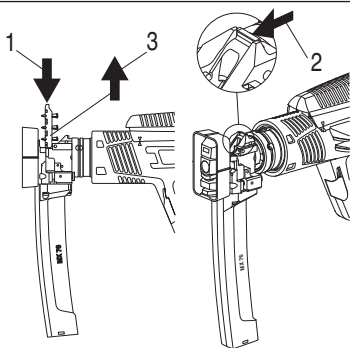
7



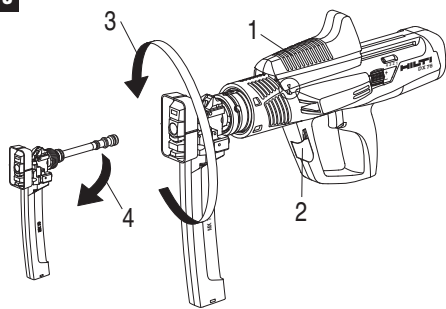
8



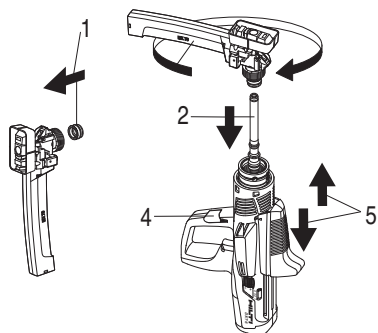
9

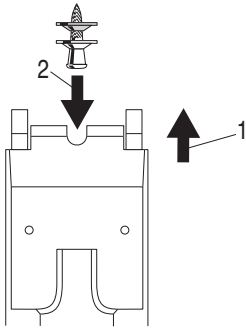
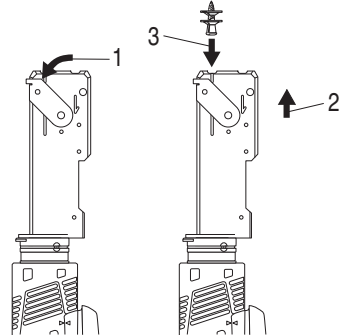
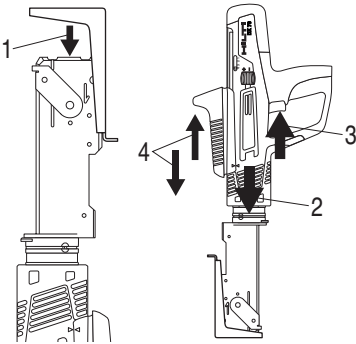
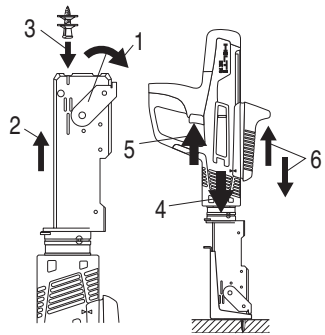
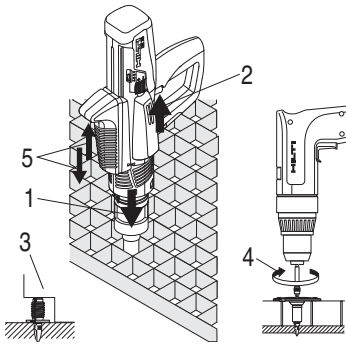
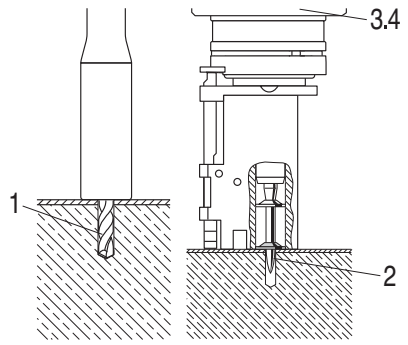
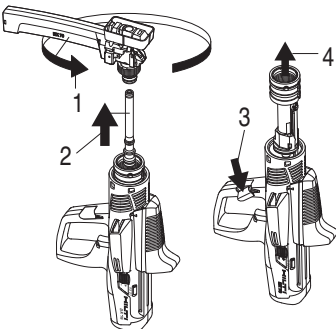
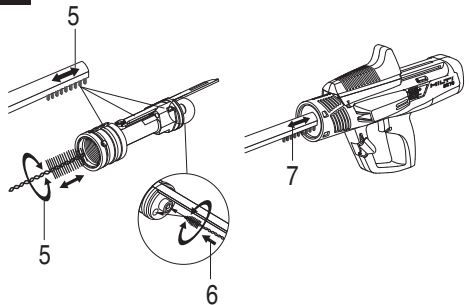


10

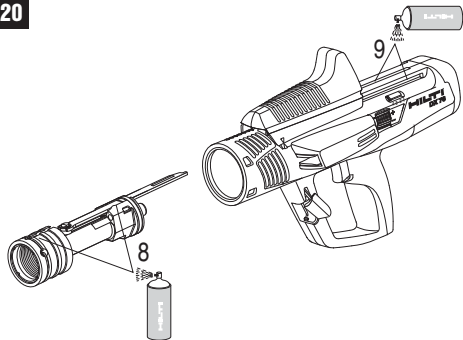


11

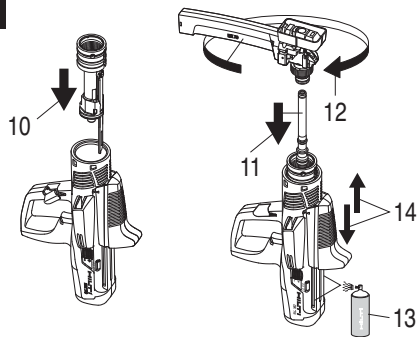


12**13****14****15****16****17****18****19**

20



21



Καρφωτικό εργαλείο DX 76

Πριν θέσετε τη συσκευή σε λειτουργία διαβάστε οπωσδήποτε τις οδηγίες χρήσης.

Φυλάσσετε τις παρούσες οδηγίες χρήσης πάντα στη συσκευή.

Όταν δίνετε τη συσκευή σε άλλους, βεβαιωθείτε ότι τους έχετε δώσει και τις οδηγίες χρήσης.

Πίνακας περιεχομένων	Σελίδα
1 Υποδείξεις για την ασφάλεια	103
2 Γενικές υποδείξεις	105
3 Περιγραφή	106
4 Αξεσουάρ, αναλώσιμα	108
5 Τεχνικά χαρακτηριστικά	109
6 Θέση σε λειτουργία	109
7 Χειρισμός	109
8 Φροντίδα και συντήρηση	113
9 Εντοπισμός προβλημάτων	115
10 Διάθεση στα απορρίμματα	118
11 Εγγύηση κατασκευαστή, συσκευές	118
12 Δήλωση συμμόρφωσης ΕΚ (πρωτότυπο)	118
13 Βεβαίωση ελέγχου CIP	119
14 Υγεία χρήστη και ασφάλεια	119

1 Οι αριθμοί παραπέμπουν σε εικόνες. Στις αναδιπλωμένες σελίδες των εξώφυλλων θα βρείτε τις εικόνες που

αναφέρονται στο κείμενο. Κρατήστε τις σελίδες αυτές ανοιχτές, ενώ μελετάτε τις οδηγίες χρήσης.

Στο κείμενο αυτών των οδηγιών χρήσης, με τον όρο «το εργαλείο» αναφερόμαστε πάντα στο καρφωτικό εργαλείο DX 76.

Εξαρτήματα εργαλείου και χειριστήρια **1**

Εργαλείο DX 76

- ① Δεσμίδα καρφίων MX 76
- ② Πείρος πίεσης
- ③ Ανοιγμα τοποθέτησης προστατευτικό κάλυμμα
- ④ Λαβή όπλισης
- ⑤ Οδηγός φυσίγγιων
- ⑥ Παράθυρο ελέγχου φόρτισης
- ⑦ Ρυθμιστής ισχύος
- ⑧ Δείκτης για ρύθμιση ισχύος
- ⑨ Κάλυμμα (επένδυση στήριξης)
- ⑩ Κέλυφος περιβλήματος
- ⑪ Αντικραδασμηκή λαβή
- ⑫ Σκανδάλη
- ⑬ Μοχλός για αφαίρεση οδηγού εμβόλου
- ⑭ Χιτώνιο ολίσθησης
- ⑮ Σώμα δεσμιδας
- ⑯ Προστατευτικό κάλυμμα δεσμιδας καρφίων
- ⑰ Αναστολέας (στοιχείο)
- ⑱ Σχισμές αερισμού
- ⑲ Οδηγός καρφίων X-76-F-15
- ⑳ Προστατευτικό κάλυμμα εργαλείου

Αναλώσιμα

- ⑳ Εμβόλο
- ㉑ Στοπ εμβόλου

1 Υποδείξεις για την ασφάλεια

1.1 Βασικές επισημάνσεις για την ασφάλεια

Εκτός από τις υποδείξεις για την ασφάλεια που υπάρχουν στα επιμέρους κεφάλαια αυτών των οδηγιών χρήσης, πρέπει να τηρείτε πάντοτε αυστηρά τις οδηγίες που ακολουθούν.

1.1.1 Χρήση φυσίγγιων

Χρησιμοποιείτε μόνο φυσίγγια της Hilti ή φυσίγγια συγκρίσιμης ποιότητας

Εάν χρησιμοποιηθούν χαμηλής ποιότητας φυσίγγια σε εργαλεία της Hilti, ενδέχεται να δημιουργηθούν επικαθήσεις από άκαυστη πυρίτιδα, που εκρήγνυνται ξαφνικά και μπορεί να προκαλέσουν σοβαρούς τραυματισμούς στον χρήστη ή σε πρόσωπα στον περιβάλλοντα χώρο. Τα φυσίγγια πρέπει να ικανοποιούν μία από τις ακόλουθες ελάχιστες απαιτήσεις:

a) Ο σχετικός κατασκευαστής πρέπει να μπορεί να αποδεικνύει τον επιτυχή έλεγχο σύμφωνα με το πρότυπο της ΕΕ, EN 16264 ή

b) Να φέρουν το σήμα συμμόρφωσης CE (από τον Ιούλιο 2013 προβλέπεται υποχρεωτικά στην ΕΕ)

ΥΠΟΔΕΙΞΗ

Όλα τα φυσίγγια Hilti για καρφωτικά εργαλεία έχουν δοκιμαστεί με επιτυχία κατά EN 16264. Οι έλεγχοι που ορίζονται στο πρότυπο EN 16264 είναι δοκιμές συστημάτων ειδικών συνδυασμών από φυσίγγια και εργαλεία, που πραγματοποιούνται από υπηρεσίες πιστοποίησης. Το όνομα του εργαλείου, το όνομα της υπηρεσίας πιστοποίησης και ο αριθμός της δοκιμής συστημάτων είναι τυπωμένα πάνω στη συσκευασία του φυσίγγιου.

1.1.2 Ασφάλεια προσώπων

- a) Να είσατε πάντα προσεκτικοί, να προσέχετε τι κάνετε και να εργάζεστε με το εργαλείο άμεσης τοποθέτησης με περίσκεψη. Μη χρησιμοποιείτε το εργαλείο όταν είσατε κουρασμένοι ή όταν βρισκαίστε υπό την επήρεια ναρκωτικών ουσιών, οινοπνεύματος ή φαρμάκων. Μία στιγμή απροσεξίας κατά τη χρήση του εργαλείου μπορεί να οδηγήσει σε σοβαρούς τραυματισμούς.
- b) Αποφεύγετε να παίρνετε με το σώμα σας δυσμενείς στάσεις. Φροντίστε να έχετε καλή ευστάθεια και διατηρείτε πάντα την ισορροπία σας.
- c) Μην κατευθύνετε το εργαλείο εναντίον σας ή προς άλλα πρόσωπα.
- d) Μην πιέζετε το εργαλείο κόντρα στο χέρι σας ή σε άλλα μέρη του σώματός σας (ή άλλου προσώπου).
- e) Κρατάτε άλλα πρόσωπα, ιδίως παιδιά, μακριά από το χώρο εργασίας.
- f) Κατά το χειρισμό του εργαλείου έχετε τα χέρια σας λυγισμένα (όχι τεντωμένα).

1.1.3 Επιμελής χειρισμός και χρήση εργαλείων απευθείας τοποθέτησης

- a) Χρησιμοποιήστε το σωστό εργαλείο. Μη χρησιμοποιείτε το εργαλείο για σκοπούς, για τους οποίους δεν προορίζεται, αλλά μόνο σύμφωνα με τους κανονισμούς και όταν βρίσκεται σε άψογη κατάσταση.
- b) Πιέστε το εργαλείο υπό ορθή γωνία πάνω στην επιφάνεια εργασίας.
- c) Ποτέ μην αφήνετε χωρίς επίβλεψη ένα γεμάτο εργαλείο.
- d) Αδειάζετε το εργαλείο πάντα πριν από εργασίες καθαρισμού, σέρβις και συντήρησης, πριν από διαλείμματα από την εργασία καθώς και για αποθήκευση (φυσίγιο και εξάρτημα στερέωσης).
- e) Τα εργαλεία που δεν χρησιμοποιούνται πρέπει να φυλάσσονται άδεια σε στεγνό, υπερυψωμένο ή κλειδωμένο χώρο, εκτός της εμβέλειας παιδιών.
- f) Ελέγξτε για τυχόν ζημιές το εργαλείο και τα αξεσουάρ. Πριν την περαιτέρω χρήση πρέπει να ελεγχετε σχολαστικά την απρόσκοπτη και κατάλληλη λειτουργία των συστημάτων προστασίας ή των εξαρτημάτων που έχουν υποστεί μικρή φθορά από τη χρήση. Ελέγξτε εάν λειτουργούν σωστά και δεν κολλούν τα κινούμενα μέρη ή εάν υπάρχουν εξαρτήματα που έχουν υποστεί ζημιά. Όλα τα εξαρτήματα πρέπει να είναι σωστά τοποθετημένα και να πληρούν όλες τις απαιτήσεις ώστε να διασφαλίζεται η απρόσκοπτη λειτουργία του εργαλείου. Τα συστήματα προστασίας και τα εξαρτήματα που έχουν υποστεί ζημιά πρέπει να επισκευάζονται ή να αντικαθίστανται με κατάλληλο τρόπο από το σέρβις της Hilti, εφόσον δεν αναφέρεται κάτι διαφορετικό στις οδηγίες χρήσης.

- g) Ενεργοποιείτε τη σκανδάλη μόνο όταν το εργαλείο πιέζεται πλήρως κάτω πάνω στο υπόστρωμα.
- h) Κρατάτε το εργαλείο πάντα σταθερό και σε ορθή γωνία προς το υπόστρωμα, όταν τοποθετείτε καρφιά. Με αυτόν τον τρόπο αποφεύγετε την εκτροπή του εξαρτήματος στερέωσης από το υπόστρωμα.
- i) Ποτέ μην τοποθετείτε ένα εξάρτημα στερέωσης με δεύτερη προσπάθεια, μπορεί να προκαλέσει θραύσεις στο εξάρτημα και να κολλήσει.
- j) Ποτέ μην τοποθετείτε εξαρτήματα στερέωσης σε υπάρχουσες οπές, εκτός και εάν προτείνεται από την Hilti.
- k) Προσέχετε πάντα τις οδηγίες εφαρμογής.
- l) Εφόσον το επιτρέπει η εφαρμογή, χρησιμοποιήστε τα προστατευτικά καλύμματα.
- m) Μην τραβάτε τη δεσμίδα, τον οδηγό καρφιών προς τα πίσω με το χέρι, το εργαλείο θα μπορούσε, υπό συγκεκριμένες συνθήκες, να τεθεί σε ετοιμότητα λειτουργίας. Η ετοιμότητα λειτουργίας επιτρέπει την τοποθέτηση καρφιών και σε μέρη του σώματος.

1.1.4 Χώρος εργασίας



- a) Φροντίστε για καλό φωτισμό της περιοχής εργασίας.
- b) Χρησιμοποιείτε το εργαλείο μόνο σε χώρους εργασίας με καλό αερισμό.
- c) Μην τοποθετείτε εξαρτήματα στερέωσης σε υποστρώματα, που είναι ακατάλληλα. Υλικό, που είναι πολύ σκληρό, όπως για παράδειγμα συγκολλημένος χάλυβας και χυτοχάλυβας. Υλικό, που είναι πολύ μαλακό, όπως για παράδειγμα ξύλο και γυψοσανίδα. Υλικό, που είναι πολύ άκαμπτο, όπως για παράδειγμα γυαλί και πλακίδια. Η τοποθέτηση σε αυτά τα υλικά μπορεί να προκαλέσει θραύση των εξαρτημάτων, θραύσματα ή διαμεπερή διέλευση του καρφιού.
- d) Μην τοποθετείτε καρφιά σε γυαλί, μάρμαρα, πλαστικά, χαλκό, ορείχαλκο, βράχο, μονωτικά υλικά, κούφια κεραμίδια, κεραμίδια, λεπτές λαμαρίνες (< 3 mm), χυτοσίδηρο και αφροπετόν.
- e) Βεβαιωθείτε πριν από την τοποθέτηση εξαρτημάτων στερέωσης, ότι δε βρίσκεται κανείς πίσω ή κάτω από το χώρο εργασίας.
- f) Διατηρήστε τακτοποιημένη την περιοχή εργασίας σας. Απομακρύνετε από τον περιβάλλοντα χώρο εργασίας αντικείμενα από τα οποία θα μπορούσατε να τραυματιστείτε. Η αταξία στην περιοχή εργασίας μπορεί να προκαλέσει ατυχήματα.
- g) Διατηρείτε τις χειρολαβές στεγνές, καθαρές και απαλλαγμένες από λιπαρές ουσίες και γράσα.
- h) Φοράτε αντιολισθητικά υποδήματα.

- i) Λαμβάνετε υπόψη σας τις περιβαλλοντικές επιδράσεις. Μην εκθέτετε το εργαλείο σε βροχή/χιόνι, μην το χρησιμοποιείτε σε υγρό ή βρεγμένο περιβάλλον. Μην χρησιμοποιείτε το εργαλείο, όπου υπάρχει κίνδυνος πυρκαγιάς ή εκρήξεων.

1.1.5 Μηχανικά μέτρα ασφαλείας



- a) Επιλέξτε τους σωστούς συνδυασμούς οδηγού καρφιών - εξαρτήματος στερέωσης. Εάν δεν χρησιμοποιηθεί ο σωστός συνδυασμός, μπορεί να προκληθούν τραυματισμοί, να υποστεί ζημιά το εργαλείο και / ή να επηρεαστεί αρνητικά η ποιότητα της στερέωσης.
- b) Χρησιμοποιείτε μόνο εξαρτήματα στερέωσης, τα οποία προορίζονται και είναι εγκεκριμένα για το εργαλείο.
- c) Μη γεμίζετε εξαρτήματα στερέωσης στη δεσμίδα, εάν η δεσμίδα δεν είναι σωστά τοποθετημένη στο εργαλείο. Μπορεί να εκτοξευθούν τα εξαρτήματα στερέωσης.
- d) Μη χρησιμοποιείτε φθαρμένα στοπ εμβόλου και μην κάνετε μετατροπές στο έμβολο.

1.1.6 Θερμικά μέτρα ασφαλείας



- a) Αφήστε το εργαλείο να κρυώσει, εάν έχει υπερθερμανθεί. Μην υπερβαίνετε τη μέγιστη συχνότητα τοποθέτησης.

- b) Φοράτε οπωσδήποτε προστατευτικά γάντια, όταν πρόκειται να κάνετε συντήρηση, όντας το εργαλείο ζεστό.
- c) Εάν λιώσουν οι πλαστικές λωρίδες του φυσιγγίου, πρέπει να αφήσετε το εργαλείο να κρυώσει.

1.1.7 Κίνδυνος εκρήξεων



- a) Χρησιμοποιείτε μόνο καρφιά, τα οποία είναι εγκεκριμένα για χρήση στο εργαλείο.
- b) Απομακρύνετε τη λωρίδα του φυσιγγίου προσεκτικά από το εργαλείο.
- c) Μην προσπαθήσετε να απομακρύνετε με βία τα φυσιγγία από τη λωρίδα της δεσμίδας ή από εργαλείο.
- d) Τα φυσιγγία που δεν χρησιμοποιούνται πρέπει να φυλάσσονται σε στεγνό, υπερυψωμένο ή κλειδωμένο χώρο, μακριά από παιδιά.

1.1.8 Προσωπικός εξοπλισμός προστασίας



Ο χρήστης και τα άτομα που βρίσκονται κοντά πρέπει να χρησιμοποιούν κατά τη χρήση και την αποκατάσταση βλαβών του εργαλείου κατάλληλα προστατευτικά γυαλιά, προστατευτικό κράνος και ωτοασπίδες.

2 Γενικές υποδείξεις

2.1 Λέξεις επισήμανσης και η σημασία τους

ΚΙΝΔΥΝΟΣ

Για μια άμεσα επικίνδυνη κατάσταση, που οδηγεί σε σοβαρό ή θανατηφόρο τραυματισμό.

ΠΡΟΕΙΔΟΠΟΙΗΣΗ

Για μια πιθανόν επικίνδυνη κατάσταση, που μπορεί να οδηγήσει σε σοβαρό ή θανατηφόρο τραυματισμό.

ΠΡΟΣΟΧΗ

Για μια πιθανόν επικίνδυνη κατάσταση, που ενδέχεται να οδηγήσει σε τραυματισμό ή υλικές ζημιές.

ΥΠΟΔΕΙΞΗ

Για υποδείξεις χρήσης και άλλες χρήσιμες πληροφορίες.

2.2 Επεξήγηση εικονοσυμβόλων και λοιπών υποδείξεων

Σύμβολα προειδοποίησης



Προειδοποίηση για κίνδυνο γενικής φύσης



Προειδοποίηση για υλικά επικίνδυνα για έκρηξη



Προειδοποίηση για καυτή επιφάνεια

Σύμβολα υποχρέωσης



Χρησιμοποιήστε προστατευτικά γυαλιά



Χρησιμοποιήστε προστατευτικό κράνος



Χρησιμοποιήστε ωτοασπίδες



Χρησιμοποιήστε προστατευτικά γάντια



Πριν από τη χρήση διαβάστε τις οδηγίες χρήσης

Σημείο αναγραφής στοιχείων αναγνώρισης στη συσκευή

Η περιγραφή τύπου και ο κωδικός σειράς βρίσκονται στην πινακίδα τύπου του εργαλείου σας. Αντιγράψτε αυτά τα στοιχεία στις οδηγίες χρήσης και αναφέρετε πάντα αυτά τα στοιχεία όταν απευθύνεστε στην αντιπροσωπεία μας ή στο σέρβις.

Τύπος:

Γενιά: 01

Αρ. σειράς:

3 Περιγραφή

3.1 Κατάλληλη χρήση

Το εργαλείο χρησιμεύει στον επαγγελματία χρήστη στον κλάδο κύριων και δευτερευόντων κατασκευαστικών εργασιών για το κόψιμο εξαρτημάτων στερέωσης σε χάλυβα.

Το εργαλείο επιτρέπεται να καθοδηγείται μόνο με το χέρι.

Δεν επιτρέπονται οι παραποιήσεις ή οι μετατροπές στο εργαλείο.

Το εργαλείο δεν επιτρέπεται να χρησιμοποιείται σε εκρηκτικό ή εύφλεκτο περιβάλλον, εκτός και εάν είναι εγκεκριμένο για τέτοια χρήση.

Για την αποφυγή τραυματισμών, χρησιμοποιείτε μόνο γνήσια εξαρτήματα στερέωσης, σωληνάρια, αξεσουάρ και ανταλλακτικά της Hilti ή παρόμοιας ποιότητας.

Ακολουθήστε όσα αναφέρονται στις οδηγίες χρήσης για τη λειτουργία, τη φροντίδα και τη συντήρηση.

Από το εργαλείο και τα βοηθητικά του μέσα ενδέχεται να προκληθούν κίνδυνοι, όταν ο χειρισμός του γίνεται με ακατάλληλο τρόπο από μη εκπαιδευμένο προσωπικό ή όταν δεν χρησιμοποιούνται με κατάλληλο τρόπο.

Ο χειρισμός, η συντήρηση και η επισκευή του εργαλείου επιτρέπεται μόνο από ενημερωμένο προσωπικό. Το προσωπικό αυτό πρέπει να έχει ενημερωθεί ειδικά για τους κινδύνους που ενδέχεται να παρουσιαστούν.

Όπως σε όλα τα καρφωτικά εργαλεία με πυριτίδα, το εργαλείο, η δεσμίδα, τα φυσίγγια και τα εξαρτήματα στερέωσης αποτελούν ένα ενιαίο τεχνικό σύνολο. Αυτό σημαίνει, ότι η απροβλημάτιστη στερέωση με αυτό το σύστημα μπορεί να διασφαλιστεί μόνο όταν χρησιμοποιούνται τα ειδικά για το εργαλείο κατασκευασμένα εξαρτήματα στερέωσης και φυσίγγια της Hilti ή/και προϊόντα ισάξιας ποιότητας. Μόνο σε περίπτωση τήρησης αυτών των όρων ισχύουν οι αναφερόμενες από τη Hilti προτάσεις στερέωσης και εφαρμογής.

Το εργαλείο παρέχει πενταπλή προστασία. Για την ασφάλεια του χρήστη του εργαλείου και του περιβάλλοντος χώρου εργασίας.

3.2 Αρχή λειτουργίας εμβόλου με φρένο εμβόλου

Η ενέργεια που προέρχεται από την προωθητική ύλη μεταφέρεται σε ένα έμβολο, η επιταχυνόμενη μάζα του οποίου προωθεί το καρφί στο υπόστρωμα. Με τη χρήση της αρχής λειτουργίας των εμβόλων, το εργαλείο κατατάσσεται στην κατηγορία „Low Velocity Tool“. Περίπου 95% της κινητικής ενέργειας βρίσκεται στο έμβολο. Επειδή η κίνηση του εμβόλου διακόπτεται σε κάθε περίπτωση στο τέλος του καρφόματος μέσα στο εργαλείο, η πλεονάζουσα ενέργεια απορροφάται από το εργαλείο. Σε περίπτωση σωστής χρήσης είναι επομένως πρακτικά αδύνατες οι επικίνδυνες ριπές με ταχύτητα εξόδου καρφιού μεγαλύτερη από 100 m/s.

3.3 Ασφάλεια πτώσης

Με τη σύνδεση μηχανισμού πυροκρότησης και διαδρομής πίεσης υπάρχει ασφάλεια από πτώση. Σε περίπτωση πρόσκρουσης του εργαλείου σε σκληρό υπόστρωμα δεν μπορεί να πραγματοποιηθεί πυροκρότηση, ανεξάρτητα από τη γωνία πρόσκρουσης του εργαλείου.

3.4 Ασφάλεια σκανδάλης

Η ασφάλεια σκανδάλης διασφαλίζει ώστε να μην ενεργοποιηθεί η διαδικασία τοποθέτησης σε περίπτωση ενεργοποίησης μόνο της σκανδάλης. Η διαδικασία τοποθέτησης μπορεί να ενεργοποιηθεί μόνο, όταν ταυτόχρονα πιέσετε τελείως το εργαλείο επάνω σε σταθερό υπόστρωμα.

3.5 Ασφάλεια πίεσης

Η ασφάλεια πίεσης απαιτεί δύναμη πίεσης τουλάχιστον 50 N, έτσι ώστε μόνο ασκώντας πλήρη πίεση στο εργαλείο να είναι δυνατή η διαδικασία καρφώματος.

3.6 Ασφάλεια ενεργοποίησης

Το εργαλείο διαθέτει επιπρόσθετα μία ασφάλεια ενεργοποίησης. Αυτό σημαίνει, ότι πατώντας τη σκανδάλη και πιέζοντας στη συνέχεια το εργαλείο, δεν ακολουθεί ενεργοποίηση. Μπορεί λοιπόν να ενεργοποιηθεί μόνο πιέζοντας πρώτα σωστά το εργαλείο και πατώντας στη συνέχεια τη σκανδάλη.

3.7 Εργαλείο DX 76, εφαρμογές και πρόγραμμα καρφιών

Στερέωση προφίλ ελασμάτων σε χάλυβα, από πάχος 6 mm έως πλήρη χάλυβα

Πρόγραμμα	Κωδικός παραγγελίας	Παρατήρηση
Εξαρτήματα στερέωσης	X-ENP-19 L15 MX	10 καρφιά ανά λωρίδα δεσμίδας
Δεσμίδα καρφιών	MX 76	
Σετ εμβόλων	X-76-P-ENP	

Πρόγραμμα	Κωδικός παραγγελίας	Παρατήρηση
Εξαρτήματα στερέωσης	X-ENP-19 L15	Μεμονωμένα καρφιά
Μονός οδηγός καρφιών	X-76-F-15	

Στερέωση προφίλ ελασμάτων σε χάλυβα, πάχος 3-6 mm

Πρόγραμμα	Κωδικός παραγγελίας	Παρατήρηση
Εξαρτήματα στερέωσης	ENP2K-20 L15 MX	10 καρφιά ανά λωρίδα δεσμίδας
Δεσμίδα καρφιών	MX 76	
Έμβολο	X-76-P-ENP2K	

Πρόγραμμα	Κωδικός παραγγελίας	Παρατήρηση
Εξαρτήματα στερέωσης	ENP2K-20 L15	Μεμονωμένα καρφιά
Μονός οδηγός καρφιών	X-76-F-15-P	

Στερέωση διατμητικών συνδέσμων

Πρόγραμμα	Κωδικός παραγγελίας	Παρατήρηση
Εξαρτήματα στερέωσης	X-ENP-21 HVB	2 καρφιά ανά διατμητικό σύνδεσμο
Διατμητικοί σύνδεσμοι	X-HVB 50/ 80/ 95/ 110/ 125/ 140	
Οδηγός καρφιών	X-76-F-HVB	
Έμβολο	X-76-P-HVB	

Στερέωση προφίλ ελασμάτων σε μπετόν (DX-Kwik)

Πρόγραμμα	Κωδικός παραγγελίας	Παρατήρηση
Εξαρτήματα στερέωσης	NPH2-42 L15	
Οδηγός καρφιών	X-76-F-Kwik	

el

Πρόγραμμα	Κωδικός παραγγελίας	Παρατήρηση
Έμβολο	X-76-P-Kwik	
Τρυπάνι με πατούρα	TX-C 5/23	Τρυπάνι με πατούρα για αρχική διάτρηση

Στερέωση καρφιών (διαμέτρου 10 mm) για στερώσεις σε πλέγματα

Πρόγραμμα	Κωδικός παραγγελίας	Παρατήρηση
Εξαρτήματα στερέωσης	EM8-15FP10, X-CRM8-15 FP10/ X-CR M8	Για τοποθέτηση X-FCM, X-FCM-F, X-FCM-R, X-FCP-F, X-FCP-R
Οδηγός καρφιών	X-76-F-10	
Έμβολο	X-76-P-GR	
Βοήθημα εισαγωγής	Βοήθημα εισαγωγής	Για σπρώξιμο των καρφιών
Διάταξη κεντραρίσματος	Διάταξη κεντραρίσματος 25	Για οδηγό καρφιών X-76-F-10
Διάταξη κεντραρίσματος	Διάταξη κεντραρίσματος 30	Για οδηγό καρφιών X-76-F-10

Στερέωση καρφιών (διαμέτρου 10 mm) για διάφορες στερώσεις σε χαλύβδινο υπόστρωμα και σκυρόδεμα

Πρόγραμμα	Κωδικός παραγγελίας	Παρατήρηση
Εξαρτήματα στερέωσης	DS 27-37, DSH 57 P10	Καρφιά για στερέωση ξύλινων δοκαριών σε σκυρόδεμα και χάλυβα, από 62 mm πρέπει να προηγείται χτύπημα των καρφιών
Εξαρτήματα στερέωσης	EDS 19-27 P10	Καρφιά για στερέωση ξύλινων δοκαριών σε χάλυβα
Εξαρτήματα στερέωσης	EW10-30 P10, X-EW10-27 P10, X-EM10-24 P10	Καρφιά 10 mm σε χαλύβδινα υποστρώματα
Οδηγός καρφιών	X-76-F-10	
Έμβολο	X-76-P-10	

4 Αξεσουάρ, αναλώσιμα

Όνομασία	Αριθμός είδους, περιγραφή
Βαλίτσα Hilti	DX 76 KD, μεγάλη, με θήκη φυσιγγίων που κλειδώνει
Βαλίτσα για καρφωτικό δεσμιδας	DX 76 MX
Σετ καθαρισμού	DX 76 / 860-ENP, Πλακέ βούρτσα, στρογγυλή βούρτσα \varnothing 25, στρογγυλή βούρτσα \varnothing 8, εξάρτημα προώθησης, πανί καθαρισμού
Σπρέι Hilti	
Σετ έμβολο και στοπ εμβόλου	X-76-PS
Προστατευτικό κάλυμμα για δεσμιδα και οδηγοί μεμονωμένων καρφιών	
Χάρακας DX 76	

Φυσίγγια τύπος	Κωδικός παραγγελίας
Ισχυρότερη γόμωση (HΠΑ)	6.8/18 M μαύρο (purple)
Εξαιρετικά ισχυρή φόρτιση	6.8/18 M μαύρο
Πολύ ισχυρή φόρτιση	6.8/18 M κόκκινο
Ισχυρή φόρτιση	6.8/18 M μπλε

Φυσιγία τύπος	Κωδικός παραγγελίας
Ασθενής φόρτιση	6.8/18 M πράσινο

5 Τεχνικά χαρακτηριστικά

Διατηρούμε το δικαίωμα τεχνικών τροποποιήσεων!

ΥΠΟΔΕΙΞΗ

* για απροβλημάτιστη λειτουργία.

Εργαλείο	DX 76 MX
Βάρος με δεσμίδα	4,35 kg
Διαστάσεις (Μ x Π x Υ)	450 mm x 101 mm x 352 mm
Χωρητικότητα δεσμιδας	10 καρφιά
Απόσταση πίεσης	32 mm
Δύναμη πίεσης	190...240 N
Θερμοκρασία χρήσης / θερμοκρασία περιβάλλοντος	-15...+50 °C
Μέγιστη μέση συχνότητα καρφώματος*	600/h

6 Θέση σε λειτουργία



ΥΠΟΔΕΙΞΗ

Πριν από τη θέση σε λειτουργία, διαβάστε τις οδηγίες χρήσης

6.1 Έλεγχος εργαλείου

Βεβαιωθείτε ότι δεν υπάρχει λωρίδα φυσιγγίων στο εργαλείο. Εάν υπάρχει λωρίδα φυσιγγίων στο εργαλείο,

μεταφέρετε το χειριζόμενοι πολλές φορές τη λαβή όπλισης, μέχρι να μπορέσετε να την πιάσετε από την πλευρά εξόδου του φυσιγγίου και απομακρύνετε στη συνέχεια τη λωρίδα φυσιγγίων τραβώντας την έξω.

Ελέγχετε όλα τα εξωτερικά μέρη του εργαλείου για τυχόν ζημιές και την άψογη λειτουργία όλων των χειριστήριων. Μη χρησιμοποιείτε το εργαλείο, όταν έχουν υποστεί ζημιά εξαρτήματά του ή όταν δε λειτουργούν άψογα τα χειριστήρια. Αναθέστε την επισκευή του εργαλείου στο εξουσιοδοτημένο σέρβις της Hilti.

Ελέγχετε εάν έχει τοποθετηθεί σωστά και μήπως είναι φθαρμένο το έμβολο και το στοπ του εμβόλου.

7 Χειρισμός



ΥΠΟΔΕΙΞΗ

Κρατώντας με το δεύτερο χέρι, πρέπει να τοποθετείτε το χέρι έτσι, ώστε να μην καλύπτετε σχισμές αερισμού ή ανοίγματα.

ΠΡΟΕΙΔΟΠΟΙΗΣΗ

Κατά τη διαδικασία τοποθέτησης, εκτινάσσονται θραύσματα υλικού ή τμήματα της δεσμιδας. **Χρησιμοποιήστε (ο χρήστης και τα άτομα στον περιβάλλοντα χώρο) προστασία για τα μάτια και προστατευτικό κράνος.** Τα θραύσματα του υλικού μπορεί να προκαλέσουν τραυματισμούς στο σώμα και στα μάτια.

ΠΡΟΣΟΧΗ

Η τοποθέτηση των εξαρτημάτων στερέωσης γίνεται με πυροδότηση μιας προωθητικής ύλης. **Φοράτε (ο χρήστης και τα άτομα στον περιβάλλοντα χώρο) γωαοσπίδες.** Ο πολύ δυνατός θόρυβος μπορεί να προκαλέσει βλάβες στην ακοή.

ΠΡΟΕΙΔΟΠΟΙΗΣΗ

Πιέζοντας το εργαλείο σε ένα μέρος του σώματος (π.χ. στο χέρι) θα είναι έτοιμο για λειτουργία, όμως με ακατάλληλο τρόπο. Στην ετοιμότητα λειτουργίας υπάρχει το ενδεχόμενο καρφώματος και σε μέρη του σώματος (κίνδυνος τραυματισμού από καρφιά ή από το έμβολο). **Ποτέ μην πιέζετε το εργαλείο σε μέρη του σώματος.**

ΠΡΟΣΟΧΗ

Ποτέ μην τοποθετείτε ένα εξάρτημα στερέωσης με δεύτερη προσπάθεια, μπορεί να προκαλέσει θραύσεις στο εξάρτημα και να κολλήσει.

ΠΡΟΣΟΧΗ

Ποτέ μην τοποθετείτε εξαρτήματα στερέωσης σε υπάρχουσες οπές, εκτός και εάν προτείνεται από την Hilti.

ΠΡΟΣΟΧΗ

Αφήστε το εργαλείο να κρυώσει, εάν έχει υπερθερμανθεί. Μην υπερβαίνετε τη μέγιστη συχνότητα τοποθέτησης.

7.1 Λειτουργία

Οδηγίες για τη στερέωση. Προσέχετε πάντα αυτές τις οδηγίες εφαρμογής.

ΥΠΟΔΕΙΞΗ

Για αναλυτικές πληροφορίες ζητήστε τεχνικές οδηγίες από το τοπικό κατάστημα της Hilti ή εφαρμόστε τους τεχνικούς κανονισμούς που ισχύουν στη χώρα σας.

7.2 Συμπεριφορά σε περίπτωση λανθασμένης πυροδότησης φυσιγγίου

Σε περίπτωση λανθασμένης πυροδότησης ή εάν κάποιο φυσιγγίο δεν πυροδοτηθεί, κάνετε πάντα τις ακόλουθες ενέργειες:

Κρατήστε το εργαλείο για 30 δευτερόλεπτα πιέζοντας το προς την επιφάνεια εργασίας.

Εάν εξακολουθεί να μην πυροδοτείται το φυσιγγίο, απομακρύνετε το εργαλείο από την επιφάνεια εργασίας προσέχοντας ώστε να μην το στρέψετε προς τον εαυτό σας ή προς άλλο άτομο.

Μεταφέρετε τη λωρίδα φυσιγγίων με χειρισμό της λαβής όπλισης κατά ένα φυσιγγίο, καταναλώστε τα υπόλοιπα φυσιγγία της λωρίδας, απομακρύνετε τη λωρίδα που χρησιμοποιήσατε και πετάξτε την έτσι ώστε να αποκλείεται να χρησιμοποιηθεί ξανά ή να χρησιμοποιηθεί με ακατάλληλο τρόπο.

7.2.1 Τοποθέτηση λωρίδας καρφιών στη δεσμίδα 2

Εισάγετε τη λωρίδα καρφιών από επάνω στη δεσμίδα, μέχρι να κουμπώσει το τελευταίο καρφί στη δεσμίδα.

7.2.2 Επιλογή φυσιγγίων 3

1. Προσδιορίστε την αντοχή σε χάλυβα και το πάχος υλικού του υποστρώματος.

2. Επιλέξτε το κατάλληλο φυσιγγίο καθώς και τη ρύθμιση ισχύος σύμφωνα με τα προτεινόμενα για το φυσιγγίο.

ΥΠΟΔΕΙΞΗ Για αναλυτικές προτάσεις για φυσιγγία συμβουλευτείτε τις αντίστοιχες εγκρίσεις ή το χειρίδιο της Hilti για συστήματα απειθειας στερέωσης

7.2.3 Τοποθέτηση λωρίδας φυσιγγίων 4

Εισάγετε τη λωρίδα φυσιγγίων τελείως στην πλαϊνή υποδοχή για τη δεσμίδα φυσιγγίων.

7.2.4 Τοποθέτηση με το καρφωτικό δεσμίδας 5

1. Πιέστε το εργαλείο υπό ορθή γωνία πάνω στην επιφάνεια εργασίας.
2. Ενεργοποιήστε την τοποθέτηση, τραβώντας τη σκανδάλη.
3. Για να αρχίσει η επόμενη τοποθέτηση, πρέπει να σπρώξετε προς τα πίσω και ξανά προς τα εμπρός τη λαβή όπλισης.

7.2.5 Έλεγχος και ρύθμιση προεξοχής καρφιού 6 7

ΥΠΟΔΕΙΞΗ

Ρυθμίστε την ισχύ του εργαλείου, περιστρέφοντας το ρυθμιστή ισχύος. (επίπεδο 1 = ελάχιστη, επίπεδο 4 = μέγιστη)

1. Ελέγξτε την προεξοχή του καρφιού με το χάρακα.
2. Εάν το καρφί δεν εισχωρεί αρκετά βαθιά, πρέπει να αυξήσετε την ισχύ. Ρυθμίστε την ισχύ με το ρυθμιστή ισχύος ένα επίπεδο υψηλότερα. Εάν το καρφί εισχωρεί πολύ βαθιά, πρέπει να μειώσετε την ισχύ. Ρυθμίστε την ισχύ με το ρυθμιστή ισχύος ένα επίπεδο χαμηλότερα.
3. Τοποθετήστε ένα καρφί.
4. Ελέγξτε την προεξοχή του καρφιού με το χάρακα.
5. Εάν το καρφί εξακολουθεί να εισχωρεί πολύ λίγο ή πάρα πολύ βαθιά, πρέπει να επαναλάβετε τα βήματα 2 έως 4 μέχρι να επιτύχετε το σωστό βάθος τοποθέτησης. Χρησιμοποιήστε, ενδεχομένως, ένα πιο δυνατό ή πιο αδύναμο φυσιγγίο.

7.3 Άδειασμα του εργαλείου

7.3.1 Αφαίρεση φυσιγγίων από το εργαλείο 8

ΠΡΟΕΙΔΟΠΟΙΗΣΗ

Μην προσπαθήσετε να απομακρύνετε με βία τα φυσιγγία από τη λωρίδα ή από το εργαλείο.

1. Μεταφέρετε τη λωρίδα φυσιγγίων, χειριζόμενοι πολλές φορές τη λαβή όπλισης, μέχρι να φανεί το άνοιγμα εξόδου φυσιγγίων.
2. Τραβήξτε τη λωρίδα φυσιγγίων από το άνοιγμα εξαγωγής του φυσιγγίου.

7.3.2 Αφαίρεση λωρίδας φυσιγγίων από το καρφωτικό δεσμίδας 9

ΠΡΟΕΙΔΟΠΟΙΗΣΗ

Βεβαιωθείτε ότι δεν υπάρχει λωρίδα φυσιγγίων στο εργαλείο. Εάν υπάρχει λωρίδα φυσιγγίων στο εργαλείο, χειριστείτε τη λαβή όπλισης στο εργαλείο μέχρι να φανεί το φυσιγγίο και στη συνέχεια τραβήξτε το με το χέρι από το άνοιγμα εξαγωγής φυσιγγίων.

ΠΡΟΣΟΧΗ

Η λωρίδα καρφίων θα εκτοξευθεί από τη δύναμη ελατηρίου.

1. Πιέστε τη λωρίδα καρφίων 5 mm πιο βαθιά στη δεσμίδα και συγκρατήστε τη σε αυτήν τη θέση.
2. Πιέστε με τον αντίχειρα τον κόκκινο αναστολέα προς τα εμπρός και συγκρατήστε τον σε αυτήν τη θέση.
3. Αφαιρέστε τη λωρίδα καρφίων από τη δεσμίδα.

7.4 Αντικατάσταση δεσμίδας καρφίων ή οδηγού καρφίων (αξεσουάρ)

7.4.1 Αφαίρεση 10

ΠΡΟΕΙΔΟΠΟΙΗΣΗ

Στο εργαλείο δεν επιτρέπεται να υπάρχουν φυσιγγία. Στη δεσμίδα καρφίων ή στον οδηγό καρφίων δεν επιτρέπεται να υπάρχουν καρφιά.

ΠΡΟΣΟΧΗ

Μετά τη χρήση, τα καρφιά μπορεί να καίνε. Φοράτε οπωσδήποτε προστατευτικά γάντια, όταν είστε αναγκασμένοι να κάνετε τα ακόλουθα βήματα συντήρησης, χωρίς να αφήσετε προηγούμενες το εργαλείο να κρυώσει.

1. Βεβαιωθείτε ότι η λαβή όπλισης βρίσκεται στην αρχική θέση.
2. Ξεβιδώστε τον οδηγό των καρφίων (ή τη δεσμίδα καρφίων).
3. Αφαιρέστε το έμβολο από τον οδηγό του εμβόλου και το στοπ του εμβόλου από τη δεσμίδα καρφίων.

7.4.2 Τοποθέτηση 11

1. Τοποθετήστε το στοπ του εμβόλου σωστά στον οδηγό καρφίων (ή τη δεσμίδα καρφίων) που πρόκειται να τοποθετήσετε.
2. Βεβαιωθείτε ότι η λαβή όπλισης βρίσκεται στην αρχική θέση.
3. Τοποθετήστε το κατάλληλο έμβολο στον οδηγό του εμβόλου στο εργαλείο.
4. Βιδώστε τον οδηγό του εμβόλου (ή τη δεσμίδα καρφίων) μέχρι να τερματίσει στον οδηγό του εμβόλου και ξεβιδώστε τον μέχρι να κουμπώσει.
5. Χειριστείτε μία φορά τη λαβή όπλισης.

7.5 Τοποθέτηση με μονό οδηγό καρφίων (αξεσουάρ)

ΠΡΟΕΙΔΟΠΟΙΗΣΗ

Βεβαιωθείτε ότι είναι τοποθετημένο το προστατευτικό κάλυμμα στο εργαλείο.

7.5.1 Τοποθέτηση καρφιού στο καρφωτικό μονής τοποθέτησης 12

1. Περιστρέψτε το εργαλείο έτσι ώστε ο οδηγός καρφίων να είναι στραμμένος προς τα επάνω.
2. Τοποθετήστε το καρφί από επάνω στο εργαλείο.

7.5.2 Επιλογή φυσιγγίων 13

1. Προσδιορίστε την αντοχή σε χάλυβα και το πάχος υλικού του υποστρώματος.
2. Επιλέξτε το κατάλληλο φυσιγγίο καθώς και τη ρύθμιση ισχύος σύμφωνα με τα προτεινόμενα για το φυσιγγίο.
ΥΠΟΔΕΙΞΗ Για αναλυτικές προτάσεις για φυσιγγία συμβουλευτείτε τις αντίστοιχες εγκρίσεις ή το εγχειρίδιο της Hilti για συστήματα απευθείας στερέωσης

7.5.3 Τοποθέτηση λωρίδας φυσιγγίων 14

Εισάγετε τη λωρίδα φυσιγγίων τελείως στην πλαϊνή υποδοχή για τη δεσμίδα φυσιγγίων.

7.5.4 Τοποθέτηση με το καρφωτικό μονής τοποθέτησης

1. Πιέστε το εργαλείο υπό ορθή γωνία πάνω στην επιφάνεια εργασίας.
2. Ενεργοποιήστε την τοποθέτηση, τραβώντας τη σκανδάλη.
3. Για να αρχίσει η επόμενη τοποθέτηση, πρέπει να σπρώξετε προς τα πίσω και ξανά προς τα εμπρός τη λαβή όπλισης.

7.5.5 Έλεγχος και ρύθμιση προεξοχής καρφιού 15 17

ΥΠΟΔΕΙΞΗ

Ρυθμίστε την ισχύ του εργαλείου, περιστρέφοντας το ρυθμιστή ισχύος. (επίπεδο 1 = ελάχιστη, επίπεδο 4 = μέγιστη)

Ελέγξτε την προεξοχή του καρφιού και τη ρύθμιση της ισχύος σύμφωνα με την ενότητα 7.2.5 "Έλεγχος και ρύθμιση προεξοχής καρφιού".

7.6 Στερέωση διατμητικών συνδέσμων (αξεσουάρ) 18 14

ΠΡΟΕΙΔΟΠΟΙΗΣΗ

Βεβαιωθείτε ότι είναι τοποθετημένο το προστατευτικό κάλυμμα στο εργαλείο.

7.6.1 Τοποθέτηση καρφιού στον οδηγό καρφίων HVB

ΥΠΟΔΕΙΞΗ

Τοποθέτηση πρώτου καρφιού στο διατμητικό σύνδεσμο

1. Τοποθετήστε σύμφωνα με την ενότητα 7.4 "Αντικατάσταση/τοποθέτηση δεσμίδας καρφίων ή οδηγού καρφίων (αξεσουάρ)" τον οδηγό καρφίων HVB.
2. Γυρίστε το σύρτη μέχρι να κουμπώσει και να εμφανιστεί ο αριθμός 1.
3. Περιστρέψτε το εργαλείο έτσι ώστε ο οδηγός καρφίων να είναι στραμμένος προς τα επάνω.

el

4. Τοποθετήστε το καρφί από επάνω στη μαρκαρισμένη οπή στο εργαλείο.

7.6.2 Τοποθέτηση λωρίδας φυσιγγίων 4

ΥΠΟΔΕΙΞΗ

Για τη στερέωση διατμητικών συνδέσμων HVB είναι προτιμότερο να χρησιμοποιείτε μαύρα ή σε ορισμένες περιπτώσεις και κόκκινα φυσιγγία. Για αναλυτικές προτάσεις για φυσιγγία συμβουλευτείτε τις αντίστοιχες εγκρίσεις ή το εγχειρίδιο της Hiilti για συστήματα απευθείας στερέωσης.

Εισάγετε τη λωρίδα φυσιγγίων τελείως στην πλαϊνή υποδοχή για τη δεσμίδα φυσιγγίων.

7.6.3 Τοποθέτηση με οδηγό καρφίων HVB 14

1. Τοποθετήστε το διατμητικό σύνδεσμο στην πλάκα. Συγκρατείται από ένα μαγνήτη.
2. Πιέστε το εργαλείο υπό ορθή γωνία πάνω στην επιφάνεια εργασίας.
3. Ενεργοποιήστε την τοποθέτηση, τραβώντας τη σκανδάλη.
4. Για να αρχίσει η επόμενη τοποθέτηση, πρέπει να σπρώξετε προς τα πίσω και ξανά προς τα εμπρός τη λαβή όπλισης.

7.6.4 Έλεγχος και ρύθμιση προεξοχής καρφιού 6 7

ΥΠΟΔΕΙΞΗ

Ρυθμίστε την ισχύ του εργαλείου, περιστρέφοντας το ρυθμιστή ισχύος. (επίπεδο 1 = ελάχιστη, επίπεδο 4 = μέγιστη)

Ελέγξτε την προεξοχή του καρφιού και τη ρύθμιση της ισχύος σύμφωνα με την ενότητα 7.2.5 "Έλεγχος και ρύθμιση προεξοχής καρφιού".

7.6.5 Τοποθέτηση δεύτερου καρφιού στον οδηγό καρφίων HVB 15

ΥΠΟΔΕΙΞΗ

Τοποθέτηση δεύτερου καρφιού στο διατμητικό σύνδεσμο

1. Γυρίστε το σύρτη μέχρι να κοιμώσει και να εμφανιστεί ο αριθμός 2.
2. Περιστρέψτε το εργαλείο έτσι ώστε ο οδηγός καρφίων να είναι στραμμένος προς τα επάνω.
3. Τοποθετήστε το καρφί από επάνω στη μαρκαρισμένη οπή στο εργαλείο.

7.6.6 Τοποθέτηση οδηγού καρφίων HVB 14

1. Τοποθετήστε την πλάκα στο έλασμα και πιέστε το εργαλείο υπό ορθή γωνία στην επιφάνεια εργασίας.
2. Ενεργοποιήστε την τοποθέτηση, τραβώντας τη σκανδάλη.
3. Για να αρχίσει η επόμενη τοποθέτηση, πρέπει να σπρώξετε προς τα πίσω και ξανά προς τα εμπρός τη λαβή όπλισης.

7.7 Στερέωση πλεγμάτων (αξεσουάρ)

ΠΡΟΕΙΔΟΠΟΙΗΣΗ

Βεβαιωθείτε ότι είναι τοποθετημένο το προστατευτικό κάλυμμα στο εργαλείο.

7.7.1 Τοποθέτηση καρφιού στον οδηγό καρφίων πλέγματος (F8)

1. Τοποθετήστε σύμφωνα με την ενότητα 7.4 "Αντικατάσταση/τοποθέτηση δεσμίδας καρφίων ή οδηγού καρφίων (αξεσουάρ)" τον οδηγό καρφίων πλέγματος.
2. Περιστρέψτε το εργαλείο έτσι ώστε ο οδηγός καρφίων να είναι στραμμένος προς τα επάνω.
3. Τοποθετήστε το καρφί από επάνω στο εργαλείο.

7.7.2 Τοποθέτηση λωρίδας φυσιγγίων 4

Εισάγετε τη λωρίδα φυσιγγίων τελείως στην πλαϊνή υποδοχή για τη δεσμίδα φυσιγγίων.

7.7.3 Τοποθέτηση με τον οδηγό καρφίων πλέγματος 16

1. Πιέστε το εργαλείο υπό ορθή γωνία πάνω στην επιφάνεια εργασίας.
2. Ενεργοποιήστε την τοποθέτηση, τραβώντας τη σκανδάλη.
3. Εάν υπάρχει η δυνατότητα, ελέγξτε το βάθος εισχώρησης ελέγχοντας την προεξοχή του καρφιού.
4. Σε περίπτωση χρήσης πατούρας, βιδώστε την πατούρα συγκράτησης (ροπή σύσφιξης 5 έως 8 Nm).
5. Για να αρχίσει η επόμενη τοποθέτηση, πρέπει να σπρώξετε προς τα πίσω και ξανά προς τα εμπρός τη λαβή όπλισης.

7.7.4 Έλεγχος και ρύθμιση προεξοχής καρφιού 6 7

ΥΠΟΔΕΙΞΗ

Ρυθμίστε την ισχύ του εργαλείου, περιστρέφοντας το ρυθμιστή ισχύος. (επίπεδο 1 = ελάχιστη, επίπεδο 4 = μέγιστη)

Ελέγξτε την προεξοχή του καρφιού και τη ρύθμιση της ισχύος σύμφωνα με την ενότητα 7.2.5 "Έλεγχος και ρύθμιση προεξοχής καρφιού".

7.8 Στερέωση με τον οδηγό καρφίων F10

ΠΡΟΕΙΔΟΠΟΙΗΣΗ

Βεβαιωθείτε ότι είναι τοποθετημένο το προστατευτικό κάλυμμα στο εργαλείο.

Στη στερέωση με τον οδηγό καρφίων F10 ακολουθήστε αντίστοιχη διαδικασία όπως για τη στερέωση πλεγμάτων (κεφάλαιο 7.7.).

7.9 Στερέωση προφίλ ελασμάτων σε μπετόν (αξεσουάρ DX-Kwik)

ΠΡΟΕΙΔΟΠΟΙΗΣΗ

Βεβαιωθείτε ότι είναι τοποθετημένο το προστατευτικό κάλυμμα στο εργαλείο.

7.9.1 Τοποθέτηση καρφιού στον οδηγό καρφιών DX Kwik

1. Τοποθετήστε σύμφωνα με την ενότητα 7.4 "Αντικατάσταση/τοποθέτηση δεσμιδας καρφιών ή οδηγού καρφιών (αξεσουάρ)" τον οδηγό καρφιών DX Kwik.
2. Περιστρέψτε το εργαλείο έτσι ώστε ο οδηγός καρφιών να είναι στραμμένος προς τα επάνω.
3. Τοποθετήστε το καρφι από επάνω στο εργαλείο.

7.9.2 Τοποθέτηση λωρίδας φυσιγγίων

ΥΠΟΔΕΙΞΗ

Για τη στερέωση προφίλ ελασμάτων σε μπετόν χρησιμοποιείτε καλύτερα μπλε φυσιγγία. Για αναλυτικές προτάσεις για φυσιγγία συμβουλευτείτε τις αντίστοιχες εγκρίσεις ή το εγχειρίδιο της Hilti για συστήματα απευθείας στερέωσης.

Εισάγετε τη λωρίδα φυσιγγίων τελείως στην πλαϊνή υποδοχή για τη δεσμιδα φυσιγγίων.

7.9.3 Τοποθέτηση με τον οδηγό καρφιών DX Kwik

1. Τρυπήστε αρχικά το προφίλ ελάσματος καθώς και το μπετόν με το τρυπάνι με πατούρα.
2. Τοποθετήστε το καρφι που προεξέχει από τον οδηγό καρφιών στην τρύπα που ανοίξατε και πιέστε το εργαλείο υπό ορθή γωνία.
3. Ενεργοποιήστε την τοποθέτηση, τραβώντας τη σκανδάλη.
4. Για να αρχίσει η επόμενη τοποθέτηση, πρέπει να σπρώξετε προς τα πίσω και ξανά προς τα εμπρός τη λαβή όπλισης.

7.9.4 Έλεγχος και ρύθμιση προεξοχής καρφιού

ΥΠΟΔΕΙΞΗ

Ρυθμίστε την ισχύ του εργαλείου, περιστρέφοντας το ρυθμιστή ισχύος. (επίπεδο 1 = ελάχιστη, επίπεδο 4 = μέγιστη)

Ελέγξτε την προεξοχή του καρφιού και τη ρύθμιση της ισχύος σύμφωνα με την ενότητα 7.2.5 "Έλεγχος και ρύθμιση προεξοχής καρφιού".

8 Φροντίδα και συντήρηση



ΠΡΟΣΟΧΗ

Λόγω του εργαλείου παρουσιάζονται κατά την κανονική χρήση ακαθαρσίες και φθορά μερών του εργαλείου που έχουν σχέση με τη λειτουργία. **Απαραίτητες προϋποθέσεις για την αξιόπιστη και ασφαλή λειτουργία του εργαλείου είναι επομένως οι τακτικές επιθεωρήσεις και εργασίες συντήρησης. Προτείνουμε να καθαρίζετε το εργαλείο και να ελέγχετε το έμβολο και το σtop του εμβόλου τουλάχιστον καθημερινά σε περίπτωση εντατικής χρήσης, το αργότερο όμως μετά από 3.000 καρφώματα!**

ΠΡΟΕΙΔΟΠΟΙΗΣΗ

Στο εργαλείο δεν επιτρέπεται να υπάρχουν φυσιγγία. Στη δεσμιδα καρφιών ή στον οδηγό καρφιών δεν επιτρέπεται να υπάρχουν καρφιά.

ΠΡΟΣΟΧΗ

Το εργαλείο μπορεί να αναπτύξει υψηλές θερμοκρασίες από τη χρήση. Μπορεί να καίει στα χέρια. **Χρησιμοποιείτε προστατευτικά γάντια για τις εργασίες φροντίδας και συντήρησης. Αφήστε το εργαλείο να κρυώσει.**

8.1 Φροντίδα του εργαλείου

Καθαρίζετε τακτικά την εξωτερική πλευρά του εργαλείου με ένα ελαφρά βρεγμένο πανί καθαρισμού.

ΥΠΟΔΕΙΞΗ

Μη χρησιμοποιείτε συσκευή ψεκασμού ή συσκευή εκτόξευσης δέσμης ατμού για τον καθαρισμό! Ποτέ μη χρησιμοποιείτε το εργαλείο με βουλωμένες σχισμές αερισμού! Εμποδίστε την εισχώρηση ξένων σωμάτων στο εσωτερικό του εργαλείου.

8.2 Συντήρηση

Ελέγχετε τακτικά όλα τα εξωτερικά μέρη του εργαλείου για τυχόν ζημιές και την άψογη λειτουργία όλων των χειριστηρίων. Μη χρησιμοποιείτε το εργαλείο, όταν έχουν υποστεί ζημιά κάποια μέρη του ή όταν δεν λειτουργούν άψογα τα χειριστήρια. Αναθέστε την επισκευή του εργαλείου στο σέρβις της Hilti.

Χρησιμοποιείτε το εργαλείο μόνο με τα προτεινόμενα φυσιγγία και την προτεινόμενη ρύθμιση ισχύος. Η λανθασμένη επιλογή φυσιγγίου ή η πολύ μεγάλη ρύθμιση της ενέργειας μπορεί να προκαλέσει πρόωρη βλάβη στα μέρη του εργαλείου.

ΠΡΟΣΟΧΗ

Οι ακαθαρσίες στα εργαλεία DX περιέχουν ουσίες που μπορεί να βλάψουν την υγεία σας. **Μην εισπνέετε σκόνη / ακαθαρσίες από τον καθαρισμό. Κρατήστε τη σκόνη / τις ακαθαρσίες μακριά από τρόφιμα. Πλένετε τα**

el

χέρια σας μετά από τον καθαρισμό του εργαλείου. Ποτέ μη χρησιμοποιείτε γράσο για τη συντήρηση / λίπανση μερών του εργαλείου. Μπορεί να προκληθούν δυσλειτουργίες στο εργαλείο. Χρησιμοποιείτε μόνο σπρέι της Hilti ή προϊόντα συγκρίσιμης ποιότητας.

8.2.1 Έλεγχος εμβόλου, αντικατάσταση εμβόλου / στοπ εμβόλου

ΠΡΟΕΙΔΟΠΟΙΗΣΗ

Στο εργαλείο δεν επιτρέπεται να υπάρχουν φυσίγνια. Στη δεσμίδα καρφιών ή στον οδηγό καρφιών δεν επιτρέπεται να υπάρχουν καρφιά.

ΠΡΟΣΟΧΗ

Μετά τη χρήση, τα καρφιά μπορεί να καίνε. **Φοράτε οπωσδήποτε προστατευτικά γάντια, όταν είστε αναγκασμένοι να κάνετε τα ακόλουθα βήματα συντήρησης, χωρίς να αφήσετε προηγουμένως το εργαλείο να κρυώσει.**

ΥΠΟΔΕΙΞΗ

Μετά από πολλά λανθασμένα καρφώματα μπορεί να προκληθεί φθορά στο έμβολο και στο στοπ του εμβόλου. Εάν το έμβολο παρουσιάζει ρωγμές και/ή έχει φθαρεί υπερβολικά το ελαστομερές υλικό του στοπ του εμβόλου, σημαίνει ότι έχει λήξει η διάρκεια ζωής αυτών των εξαρτημάτων.

ΥΠΟΔΕΙΞΗ

Ο έλεγχος του εμβόλου και του στοπ του εμβόλου πρέπει να πραγματοποιείται τακτικά, τουλάχιστον όμως καθημερινά.

ΥΠΟΔΕΙΞΗ

Για να αντικαταστήσετε το έμβολο και το στοπ του εμβόλου, απλά ξεβιδώστε μόνο τη δεσμίδα καρφιών ή τον οδηγό καρφιών. Δεν χρειάζεται να αφαιρέσετε τον οδηγό του εμβόλου.

1. Ξεβιδώστε τον οδηγό των καρφιών (ή τη δεσμίδα καρφιών).
2. Τραβήξτε το έμβολο από τον οδηγό του εμβόλου.
3. Ελέγξτε το έμβολο για τυχόν ζημιές. Εάν διαπιστώσετε σημάδια ζημιών, πρέπει να αντικαταστήσετε το έμβολο ΚΑΙ το στοπ του εμβόλου.

ΥΠΟΔΕΙΞΗ Ελέγξτε για παραμόρφωση το έμβολο, κυλώντας το πάνω σε μια επίπεδη επιφάνεια. Μη χρησιμοποιείτε φθαρμένα έμβολα και μην κάνετε μετατροπές στο έμβολο.

4. Εάν πρέπει να αντικαταστήσετε το έμβολο, αφαιρέστε το στοπ του εμβόλου από τον οδηγό καρφιών.
5. Τοποθετήστε το καινούργιο στοπ του εμβόλου σωστά στον οδηγό καρφιών (ή τη δεσμίδα καρφιών) που πρόκειται να τοποθετήσετε.

ΥΠΟΔΕΙΞΗ Ψεκάστε το άνοιγμα του στοπ του εμβόλου με σπρέι της Hilti.

6. Τοποθετήστε το έμβολο στον οδηγό του εμβόλου στο εργαλείο.
7. Βιδώστε τον οδηγό του εμβόλου (ή τη δεσμίδα καρφιών) μέχρι να τερματίσει στον οδηγό του εμβόλου και ξεβιδώστε τον μέχρι να κοιμώσεται.
8. Χειριστείτε μία φορά τη λαβή όπλισης.

8.2.2 Καθαρισμός οδηγού εμβόλου 18 19 20 21

ΠΡΟΕΙΔΟΠΟΙΗΣΗ

Στο εργαλείο δεν επιτρέπεται να υπάρχουν φυσίγνια. Στη δεσμίδα καρφιών ή στον οδηγό καρφιών δεν επιτρέπεται να υπάρχουν καρφιά.

ΠΡΟΣΟΧΗ

Μετά τη χρήση, τα καρφιά μπορεί να καίνε. **Φοράτε οπωσδήποτε προστατευτικά γάντια, όταν είστε αναγκασμένοι να κάνετε τα ακόλουθα βήματα συντήρησης, χωρίς να αφήσετε προηγουμένως το εργαλείο να κρυώσει.**

1. Βεβαιωθείτε ότι η λαβή όπλισης βρίσκεται στην αρχική θέση.
2. Ξεβιδώστε τη δεσμίδα καρφιών (ή τον οδηγό καρφιών).
3. Αφαιρέστε το έμβολο από τον οδηγό του εμβόλου και το στοπ του εμβόλου από τη δεσμίδα καρφιών (ή τον οδηγό καρφιών).
4. **ΠΡΟΣΟΧΗ Κρατάτε το εργαλείο οπωσδήποτε με τον οδηγό εμβόλου στραμμένο προς τα επάνω, διαφορετικά μπορεί να πέσει ο οδηγός του εμβόλου.**

Ανοίξτε το μοχλό για την αφαίρεση του οδηγού του εμβόλου.

5. Τραβήξτε τον οδηγό του εμβόλου από το εργαλείο. **ΥΠΟΔΕΙΞΗ** Δεν χρειάζεται να αποσυναρμολογήσετε περαιτέρω τον οδηγό του εμβόλου.
6. Καθαρίστε την υποδοχή του οδηγού του εμβόλου στο εργαλείο.
7. Καθαρίστε με τις μεγάλες βούρτσες την επιφάνεια του οδηγού του εμβόλου, εσωτερικά και εξωτερικά.
8. Καθαρίστε με τη μικρή στρογγυλή βούρτσα την οπή του πείρου ρύθμισης και με την κωνική βούρτσα το θάλαμο του φυσίγγιου.
9. Ψεκάστε το σύρτη και την πατούρα του οδηγού του εμβόλου με σπρέι της Hilti.
10. Ψεκάστε τα χαλύβδινα μέρη στο εργαλείο με το σπρέι της Hilti.

ΥΠΟΔΕΙΞΗ Η χρήση άλλων λιπαντικών, εκτός του σπρέι της Hilti, μπορεί να προκαλέσει ζημιές στα λαστιχένια μέρη.

11. Βεβαιωθείτε ότι η λαβή όπλισης βρίσκεται στην αρχική θέση.
12. Εισάγετε τον οδηγό του εμβόλου στο εργαλείο.
13. Πιέστε ελαφρά τον οδηγό του εμβόλου. **ΥΠΟΔΕΙΞΗ** Ο μοχλός κλείνει μόνο πιέζοντας ελαφρά (ορισμένα mm) τον οδηγό του εμβόλου. Εάν παρόλα αυτά δεν μπορείτε να κλείσετε το μοχλό, ανατρέξτε στο κεφάλαιο 9 "Εντοπισμός προβλημάτων".
14. Κλείστε το μοχλό πιέζοντας ελαφρά τον οδηγό του εμβόλου.
15. Τοποθετήστε το έμβολο στον οδηγό του εμβόλου.
16. Τοποθετήστε το στοπ εμβόλου.
17. Βιδώστε τον οδηγό του εμβόλου (ή τη δεσμίδα καρφιών) μέχρι να τερματίσει στον οδηγό του εμβόλου και ξεβιδώστε τον μέχρι να κοιμώσεται.
18. Ψεκάστε πίσω από τη λαβή όπλισης στην ανοιχτή σχισμή για τη λίπανση της μεταφοράς του φυσίγγιου.

19. Χειριστείτε μία φορά τη λαβή όπλισης.

8.3 Έλεγχος μετά από εργασίες φροντίδας και συντήρησης

Μετά από εργασίες φροντίδας και συντήρησης και πριν από την τοποθέτηση του φυσιγγίου πρέπει να ελέγχετε εάν έχουν τοποθετηθεί και λειτουργούν σωστά όλα τα συστήματα προστασίας.

9 Εντοπισμός προβλημάτων


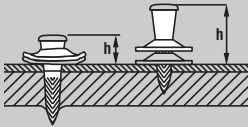
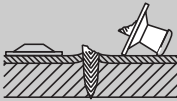
ΠΡΟΕΙΔΟΠΟΙΗΣΗ

Πριν από τις εργασίες αποκατάστασης βλαβών, πρέπει να αδειάζετε το εργαλείο.

Βλάβη	Πιθανή αιτία	Αντιμετώπιση
Το φυσιγγίο δεν μεταφέρεται.	Έχει υποστεί ζημιά η λωρίδα φυσιγγίων.	Αντικαταστήστε τη λωρίδα φυσιγγίων. Βλέπε κεφάλαιο: 7.3.1 Αφαίρεση φυσιγγίων από το εργαλείο B
	Έχει υποστεί ζημιά το εργαλείο.	Επικοινωνήστε με τη Hilti.
Αδυναμία αφαίρεσης λωρίδας φυσιγγίων.	Έχει υποστεί ζημιά ή έχει υπερθερμανθεί το εργαλείο λόγω μεγάλης συχνότητας τοποθέτησης.	Αφήστε το εργαλείο να κρυώσει και προσπαθήστε ξανά να αφαιρέσετε προσεκτικά τη λωρίδα του φυσιγγίου. Αφαιρέστε τον οδηγό του εμβόλου από το εργαλείο. Εάν έχει κολλήσει το χιτώνιο του φυσιγγίου στο θάλαμο, αφαιρέστε το με τη στρογγυλή ράβδο από το σετ καθαρισμού. Εάν είναι αδύνατο, επικοινωνήστε με τη Hilti. ΠΡΟΕΙΔΟΠΟΙΗΣΗ Μην προσπαθήσετε να απομακρύνετε με βία τα φυσιγγία από τη λωρίδα της δεσμίδας ή από εργαλείο.
Το φυσιγγίο δεν πυροδοτεί.	Δεν έχετε πιέσει τελείως το εργαλείο πάνω στο υπόστρωμα.	Πιέστε ξανά το εργαλείο και καρφώστε ξανά.
	Λωρίδα φυσιγγίων άδεια.	Αδειάστε τη λωρίδα φυσιγγίων και γεμίστε τη ξανά.
	Δεν έχετε βιδώσει αρκετά τη δεσμίδα ή τον οδηγό καρφιών.	Βιδώστε περισσότερο τη δεσμίδα.
	Μεμονωμένο φυσιγγίο δεν είναι καλό.	Όπλισμός και επεξεργασία υπόλοιπων φυσιγγίων.
	Χαλασμένο εργαλείο ή φυσιγγία δεν είναι καλά.	Επικοινωνήστε με τη Hilti.
	Το εργαλείο δεν είναι οπλισμένο	Όπλιστε το εργαλείο Βλέπε κεφάλαιο: 8.2.2 Καθαρισμός οδηγού εμβόλου 18 19 20 21
Πολύ μικρή προεξοχή καρφιών.	Τοποθέτηση δίπλα από το υπόστρωμα.	Σημαδεύστε τη θέση του υποστρώματος και επαναλάβετε το κάρφωμα στο υπόστρωμα. Διορθώστε την κατασκευή ώστε η λαμαρίνα να εφαρμόζει πρόσωπο στο υπόστρωμα.
	Λάθος έμβολο.	Βεβαιωθείτε ότι χρησιμοποιείτε το σωστό συνδυασμό εμβόλου / καρφιού.
	Το έμβολο έχει υποστεί φθορά.	Αντικαταστήστε το έμβολο και το στοπ εμβόλου.



el

Βλάβη	Πιθανή αιτία	Αντιμετώπιση
<p>Πολύ μεγάλη προεξοχή καρφιών.</p> 	<p>Τοποθέτηση σε έλασμα του υποστρώματος.</p> <p>Διαφορετικό πάχος υποστρώματος και / ή αντοχή υποστρώματος.</p>	<p>Επανάληψη καρφώματος.</p>
	<p>Πολύ χαμηλή ενέργεια.</p>	<p>Αυξήστε την ενέργεια σύμφωνα με τα στοιχεία του φυσιγγίου ή χρησιμοποιήστε φυσιγγίο με μεγαλύτερη ενέργεια.</p>
	<p>Εργαλείο πολύ λερωμένο.</p>	<p>Καθαρίστε το εργαλείο.</p>
	<p>Το έμβολο έχει υποστεί φθορά.</p>	<p>Αντικαταστήστε το έμβολο και το στοπ εμβόλου.</p>
	<p>Έχει υποστεί ζημιά το εργαλείο.</p>	<p>Επικοινωνήστε με τη Hilti.</p>
	<p>Λάθος έμβολο.</p>	<p>Βεβαιωθείτε ότι χρησιμοποιείτε το σωστό συνδυασμό εμβόλου / καρφιού.</p>
<p>Εντονες διαφορές προεξοχής καρφιών.</p> 	<p>Το εργαλείο πιέστηκε με απότομη ώθηση</p>	<p>Αποφύγετε την απότομη ώθηση.</p>
	<p>Ανομοιομορφος, εν μέρει όχι πλήρης χειρισμός λαβής όπλισης.</p>	<p>Οπλίστε πλήρως</p>
	<p>Ανομοιομορφη ισχύς εργαλείου.</p>	<p>Καθαρίστε το εργαλείο. Τοποθετήστε καινούργια αναλώσιμα. Εάν εξακολουθούν να παρουσιάζονται διακυμάνσεις, επικοινωνήστε με τη Hilti.</p>
<p>Θραύσεις.</p> 	<p>Η μύτη του εμβόλου έχει φθαρεί ή έχει σπάσει ένα τμήμα της.</p>	<p>Αντικαταστήστε το έμβολο και το στοπ εμβόλου.</p>
	<p>Τοποθέτηση σε έλασμα του υποστρώματος.</p>	<p>Καρφώστε δίπλα.</p>
	<p>Αυξημένο πάχος υποστρώματος και / ή αντοχή υποστρώματος.</p>	<p>Ελέγξτε ποιο καρφί προτείνεται. Εάν είναι σωστή η αντιστοιχία, αυξήστε την ενέργεια σύμφωνα με τα στοιχεία του φυσιγγίου ή χρησιμοποιήστε φυσιγγίο με μεγαλύτερη ενέργεια.</p>
<p>Το εργαλείο δεν εκτονώνεται.</p>	<p>Το έμβολο κολλάει στο στοπ εμβόλου.</p>	<p>Αντικαταστήστε το έμβολο και το στοπ εμβόλου.</p>
	<p>Εργαλείο πολύ λερωμένο.</p>	<p>Καθαρισμός οδηγού εμβόλου. Ελέγξτε εάν είναι ίσιο το έμβολο. Καθαρίστε το εργαλείο. Βλέπε κεφάλαιο: 8.2.2 Καθαρισμός οδηγού εμβόλου 18 19 20 21</p>
	<p>Λωρίδα φυσιγγίων κολλάει, το εργαλείο έχει υπερθερμανθεί.</p>	<p>Βλέπε βλάβη "Αδυναμία αφαίρεσης λωρίδας φυσιγγίων". Ακολουθήστε τη μέγιστη συχνότητα καρφώματος</p>
<p>Ενεργοποίηση αδύνατη.</p>	<p>Δεν οπλίστηκε σωστά το εργαλείο, η λαβή όπλισης δε βρίσκεται στην αρχική θέση.</p>	<p>Οπλίστε πλήρως το εργαλείο, θέστε τη λαβή όπλισης στην αρχική θέση.</p>
	<p>Ενεργοποίηση πριν από πλήρη πίεση.</p>	<p>Πιέστε πλήρως το εργαλείο και μετά καρφώστε.</p>

Βλάβη	Πιθανή αιτία	Αντιμετώπιση
Ενεργοποίηση αδύνατη.	Προβλήματα μεταφοράς των καρφιών	Βλέπε κεφάλαιο: 7.2.1 Τοποθέτηση λωρίδας καρφιών στη δεσμίδα 2 Βλέπε κεφάλαιο: 7.3.2 Αφαίρεση λωρίδας φυσιγγίων από το καρφωτικό δεσμίδας 9
	Δεν έχετε βιδώσει τελείως τη δεσμίδα ή τον οδηγό καρφιών.	Βιδώστε τελείως τη δεσμίδα και τον οδηγό μεμονωμένων καρφιών.
	Έχει υποστεί ζημιά το εργαλείο.	Επικοινωνήστε με τη Hilti.
	Εργαλείο πολύ λερωμένο.	Καθαρισμός οδηγού εμβόλου. Ελέγξτε εάν είναι ίσιο το έμβολο. Καθαρίστε το εργαλείο. Βλέπε κεφάλαιο: 8.2.2 Καθαρισμός οδηγού εμβόλου 18 19 20 21
	Ενεργοποίηση πριν από πλήρη πίεση.	Πιέστε πλήρως το εργαλείο και μετά καρφώστε.
Δεν καρφώνεται κανένα καρφί.	Δεν οπλίστηκε σωστά το εργαλείο, η λαβή όπλισης δε βρίσκεται στην αρχική θέση.	Οπλίστε πλήρως το εργαλείο, θέστε τη λαβή όπλισης στην αρχική θέση.
	Δεν έχει τοποθετηθεί το καρφί.	Τοποθετήστε το καρφί στο εργαλείο.
	Βλάβη στη μεταφορά καρφιών στη δεσμίδα.	Επικοινωνήστε με τη Hilti.
	Δεν έχει τοποθετηθεί το έμβολο.	Τοποθετήστε το έμβολο στο εργαλείο.
	Έμβολο σπασμένο.	Αντικαταστήστε το έμβολο και το στοπ εμβόλου.
	Το έμβολο δεν επανέρχεται.	Επικοινωνήστε με τη Hilti.
	Οδηγός καρφιού λερωμένος.	Καθαρισμός του οδηγού καρφιού και των παρελκομένων με τις προβλεπόμενες βούρτσες. Λάδιωμα με σπρέι της Hilti.
	Τα καρφιά στον οδηγό καρφιών έχουν κολλήσει.	Απομακρύνετε τα κολλημένα καρφιά. Απομακρύνετε τα υπολείμματα από πλαστικό της λωρίδας της δεσμίδας από τη δεσμίδα του εργαλείου. Αποφύγετε τις θραύσεις. (βλέπε επάνω) Αποφύγετε την τοποθέτηση δίπλα από το υπόστρωμα, εάν χρειάζεται, σημαδέψτε καλύτερα.
	Δεν μπορεί να βιδωθεί πλήρως ο οδηγός καρφιών.	Το στοπ εμβόλου έχει τοποθετηθεί ανάποδα. Ο οδηγός εμβόλου πίσω από το σπείρωμα σύνδεσης είναι λερωμένος.
Δεν μπορεί να τοποθετηθεί το έμβολο.	Το εργαλείο και ιδίως ο οδηγός εμβόλου είναι λερωμένος.	Καθαρίστε τον οδηγό του εμβόλου και τοποθετήστε ξανά το εργαλείο.
	Η μύτη του σύρτη προεξέχει στον οδηγό εμβόλου και μπλοκάρει το έμβολο.	Τραβήξτε προς τα εμπρός τη μύτη του σύρτη μέχρι να μπορέσει να κουμπώσει.
Δεν μπορεί να τοποθετηθεί ο οδηγός του εμβόλου.	Ο μοχλός είναι κλειστός.	Ανοίξτε το μοχλό.
	Οδηγός εμβόλου σε λάθος θέση.	Περάστε τον οδηγό εμβόλου σωστά.
Δύσκολος χειρισμός λαβής όπλισης.	Το εργαλείο είναι λερωμένο.	Καθαρίστε το εργαλείο. Βλέπε κεφάλαιο: 8.2.2 Καθαρισμός οδηγού εμβόλου 18 19 20 21

10 Διάθεση στα απορρίμματα



Οι συσκευές της Hilti είναι κατασκευασμένες σε μεγάλο ποσοστό από ανακυκλώσιμα υλικά. Προϋπόθεση για την επαναχρησιμοποίησή τους είναι ο κατάλληλος διαχωρισμός των υλικών. Σε πολλές χώρες, η Hilti έχει οργανωθεί ήδη ώστε να μπορείτε να επιστρέψετε την παλιά σας συσκευή για ανακύκλωση. Ρωτήστε το τμήμα εξυπηρέτησης πελατών της Hilti ή το σύμβουλο πωλήσεων. Εάν θέλετε να διαθέσετε ο ίδιος το εργαλείο σε διαχωρισμό υλικών: Ακολουθήστε τις τοπικές και διεθνείς οδηγίες και κανονισμούς.

11 Εγγύηση κατασκευαστή, συσκευές

el

Η Hilti εγγυάται ότι το παραδοθέν εργαλείο είναι απαλλαγμένο από αστοχίες υλικού και κατασκευαστικά σφάλματα. Η εγγύηση αυτή ισχύει μόνο υπό την προϋπόθεση ότι η χρήση, ο χειρισμός, η φροντίδα και ο καθαρισμός του εργαλείου γίνεται σύμφωνα με τις οδηγίες χρήσης της Hilti και ότι διατηρείται το τεχνικό ενιαίο σύνολο, δηλ. ότι με εργαλείο χρησιμοποιούνται μόνο γνήσια αναλώσιμα, αξεσουάρ και ανταλλακτικά της Hilti ή άλλα, ποιοτικά ιαύξια προϊόντα.

Η παρούσα εγγύηση περιλαμβάνει τη δωρεάν επισκευή ή τη δωρεάν αντικατάσταση των ελαττωματικών εξαρτημάτων καθ' όλη τη διάρκεια ζωής του εργαλείου. Εξαιρήματα που υπόκεινται σε φυσιολογική φθορά από τη χρήση, δεν καλύπτονται από την παρούσα εγγύηση.

Αποκλείονται περαιτέρω αξιώσεις, εφόσον κάτι τέτοιο δεν αντίκειται σε δεσμευτικές εθνικές διατάξεις. Η Hilti δεν ευθύνεται ιδίως για έμμεσες ή άμεσες ζημιές από ελαττώματα ή επακόλουθα ελαττώματα, απώλειες ή έξοδα σε σχέση με τη χρήση ή λόγω αδυναμίας χρήσης του εργαλείου για οποιοδήποτε σκοπό. Αποκλείονται ρητά προφορικές βεβαιώσεις για τη χρήση ή την καταλληλότητα για συγκεκριμένο σκοπό.

Για την επισκευή ή αντικατάσταση, το εργαλείο ή τα σχετικά εξαρτήματα πρέπει να αποστέλλονται αμέσως μετά τη διαπίστωση του ελαττώματος στο αρμόδιο τμήμα της Hilti.

Η παρούσα εγγύηση περιλαμβάνει όλες τις υποχρεώσεις παροχής εγγύησης από πλευράς Hilti και αντικαθιστά όλες τις προηγούμενες ή σύγχρονες δηλώσεις, γραπτές ή προφορικές συμφωνίες όσον αφορά τις εγγυήσεις.

12 Δήλωση συμμόρφωσης ΕΚ (πρωτότυπο)

Περιγραφή:	Καρφωτικό εργαλείο
Περιγραφή τύπου:	DX 76
Γενιά:	01
Έτος κατασκευής:	2004

Δηλώνουμε ως μόνοι υπεύθυνοι, ότι αυτό το προϊόν ανταποκρίνεται στις ακόλουθες οδηγίες και πρότυπα: 2006/42/ΕΚ, 2011/65/ΕΕ.

Hilti Corporation, Feldkircherstrasse 100,
FL-9494 Schaan

Norbert Wohlwend
Head of Quality & Processes
Management
BU Direct Fastening
04/2013

Tassilo Deinzer
Head of BU Direct Fastening
BU Direct Fastening
04/2013

Τεχνική τεκμηρίωση στην:

Hilti Entwicklungsgesellschaft mbH
Zulassung Elektrowerkzeuge
Hiltistrasse 6
86916 Kaufering
Deutschland

13 Βεβαίωση ελέγχου CIP

Το Hilti DX 76 έχει έγκριση τύπου και έχει ελεγχθεί ως προς το σύστημα. Λόγω αυτών, το εργαλείο φέρει το σήμα έγκρισης της PTB σε τετράγωνη μορφή με τον καταχωρημένο αριθμό έγκρισης S 813. Με αυτόν τον τρόπο, η Hilti εγγυάται τη συμφωνία με τον εγκεκριμένο

τύπο κατασκευής. Ανεπίτρεπτα ελαττώματα, τα οποία διαπιστώνονται κατά τη χρήση, πρέπει να γνωστοποιούνται στον υπεύθυνο προϊστάμενο της υπηρεσίας έγκρισης (PTB) καθώς και στο γραφείο της μόνιμης διεθνούς επιτροπής (C.I.P.).

14 Υγεία χρήστη και ασφάλεια

14.1 Πληροφορίες θορύβου

Καρφωτικό εργαλείο με φυσίγγια

Τύπος	DX 76
Μοντέλο	Σειρά
Διαμέτρηση	6.8/18 μπλε
Ρύθμιση ισχύος	4
Εφαρμογή	Στερέωση σε χάλυβα 8 mm (400 MPa) με X-ENP 19 L15MX

Δηλωμένες τιμές μέτρησης χαρακτηριστικών τιμών θορύβου σύμφωνα με την οδηγία περί μηχανών 2006/42/ΕΚ σε συνδυασμό με το Ε DIN EN 15895

Επίπεδο στάθμης ήχου, $L_{WA, 1s}^1$	114 dB (A)
Στάθμη επιπέδου πίεσης στο χώρο εργασίας, $L_{pA, 1s}^2$	110 dB (A)
Μέγιστο επίπεδο ηχητικής πίεσης, $L_{pC, peak}^3$	139 dB (C)

¹ ± 2 dB (A)

² ± 2 dB (A)

³ ± 2 dB (C)

Όροι λειτουργίας και τοποθέτησης: Τοποθέτηση και λειτουργία του εργαλείου προώθησης καρφιών κατά Ε DIN EN 15895-1 στον φτωχό σε αντανάκλασεις θάλαμο ελέγχων της εταιρείας Müller-BBM GmbH. Οι συνθήκες του περιβάλλοντος στο θάλαμο ελέγχων αντιστοιχούν στο DIN EN ISO 3745.

Διαδικασία ελέγχου: Κατά Ε DIN EN 15895, DIN EN ISO 3745 και DIN EN ISO 11201 μέθοδος περιβάλλουσας επιφάνειας σε ελεύθερο χώρο σε αντανάκλαστική επιφάνεια.

ΠΑΡΑΤΗΡΗΣΗ: Οι υπολογισμένες στάθμες θορύβου και η αντίστοιχη ανακρίβεια μέτρησης αντιπροσωπεύουν το ανώτατο όριο των αναμενόμενων στις μετρήσεις χαρακτηριστικών τιμών θορύβου.

Διαφορετικές συνθήκες εργασίας ενδέχεται να οδηγήσουν σε διαφορετικές τιμές θορύβου.

14.2 Δόνηση

Η υποχρεωτικά αναφερόμενη κατά 2006/42/EC συνολική τιμή ταλαντώσεων δεν υπερβαίνει τα 2,5 m/s².

Για περισσότερες πληροφορίες σχετικά με την υγεία του χρήστη και την ασφάλεια μπορείτε να επισκεφθείτε τις σελίδες της Hilti στο διαδίκτυο στη διεύθυνση www.hilti.com/hse.

el



Hilti Corporation

LI-9494 Schaan

Tel.: +423 / 234 21 11

Fax: +423 / 234 29 65

www.hilti.com

Hilti = registered trademark of Hilti Corp., Schaan

W 2974 | 0414 | 00-Pos. 2 | 1

Printed in Liechtenstein © 2013

Right of technical and programme changes reserved S. E. & O.

282471 / A4

