

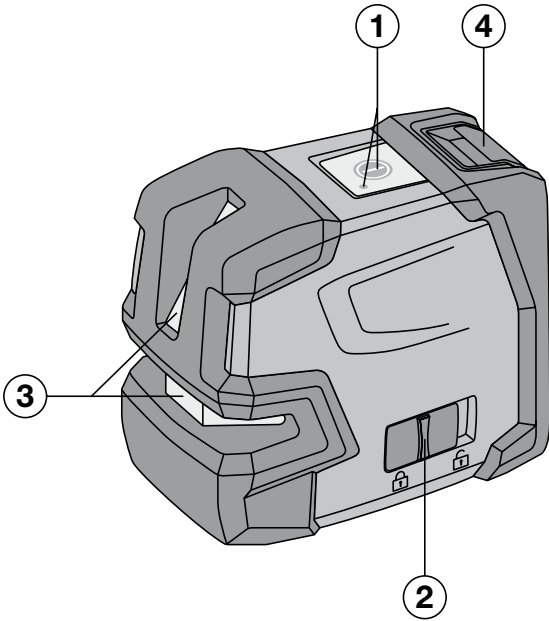
HILTI

PM 2-L

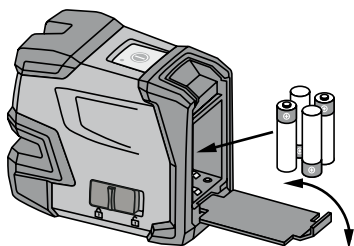


Bedienungsanleitung	de
Operating instructions	en
Mode d'emploi	fr
Istruzioni d'uso	it
Manual de instrucciones	es
Manual de instruções	pt
Gebruiksaanwijzing	nl
Brugsanvisning	da
Bruksanvisning	sv
Bruksanvisning	no
Käyttöohje	fi
Οδηγίες χρήσεως	el
Használati utasítás	hu
Instrukcja obsługi	pl
Инструкция по эксплуатации	ru
Návod k obsluze	cs
Návod na obsluhu	sk
Upute za uporabu	hr
Navodila za uporabo	sl
Ръководство за обслужване	bg
Instrucțiuni de utilizare	ro
Kullanma Talimatı	tr
دليل الاستعمال	ar
Lietošanas pamācība	lv
Instrukcija	lt
Kasutusjuhend	et
ІНСТРУКЦІЯ З ЕКСПЛУАТАЦІЇ	uk
Пайдалану бойынша басшылық	kk

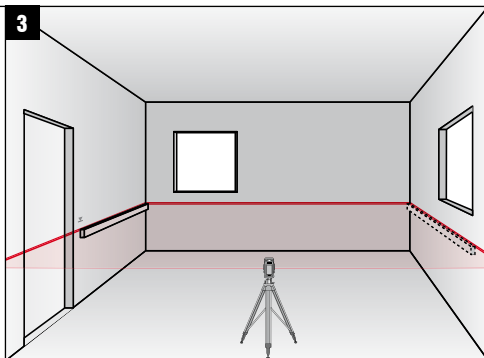




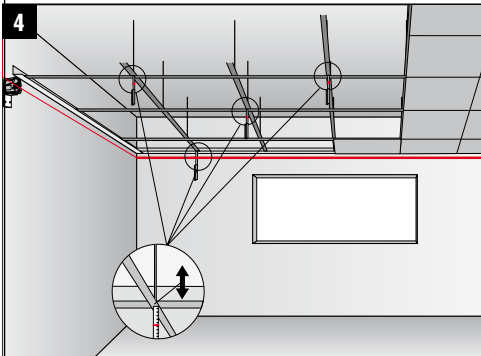
2



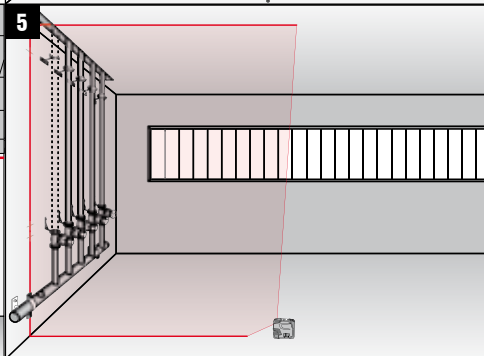
3



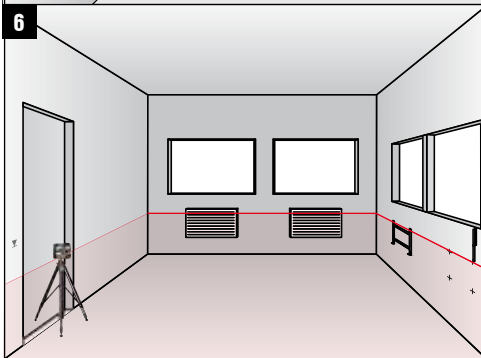
4



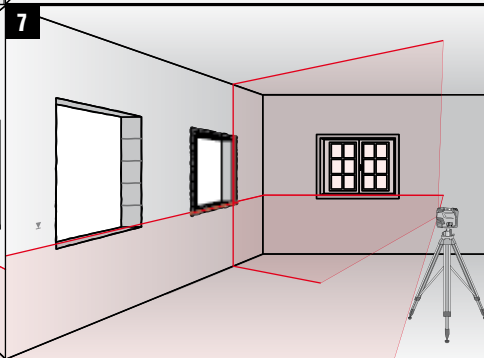
5

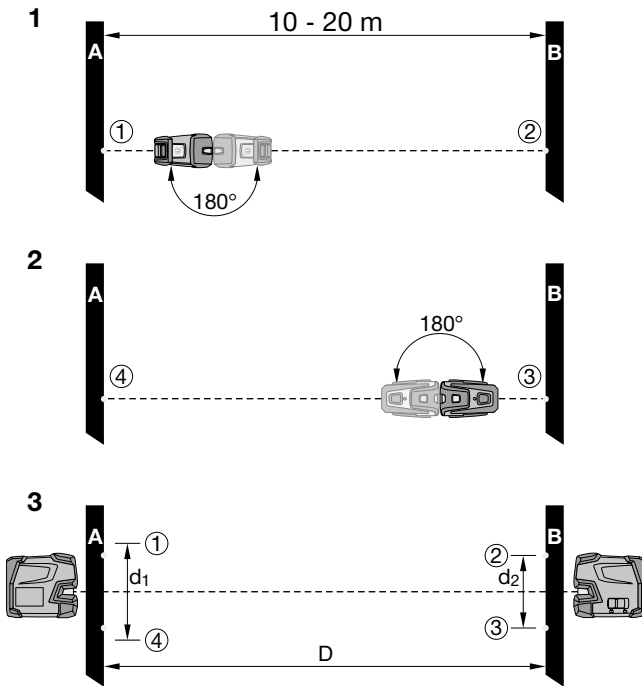
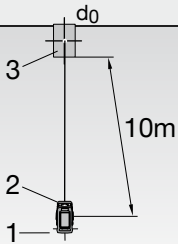
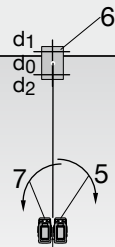


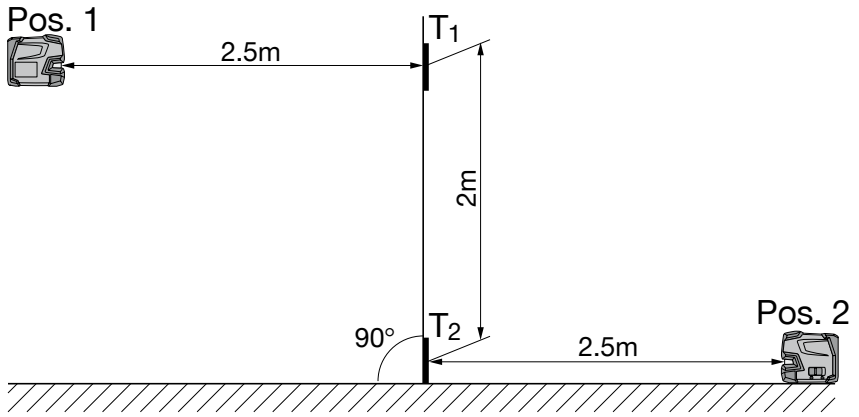
6



7



8**9****10**



ORIJİNAL KULLANIM KILAVUZU

PM 2-L Çizgi lazer

Çalıştırmadan önce kullanım kılavuzunu mutlaka okuyunuz.

Bu kullanım kılavuzunu daima aletle birlikte muhafaza ediniz.

Çihazı, sadece kullanım kılavuzu ile birlikte başka kişilere veriniz.

İçindekiler	Sayfa
1 Genel bilgiler	205
2 Tanımlama	206
3 Aksesuar	207
4 Teknik veriler	207
5 Güvenlik uyarıları	208
6 Çalıştırma	209
7 Kullanım	209
8 Bakım ve onarım	211
9 Hata arama	211
10 İmha	212
11 Aletlerin üretici garantisi	212
12 FCC uyarısı (ABD'de geçerli)	213
13 EG Uygunluk açıklaması (Orijinal)	213

1 Sayıların her biri bir resmi işaret eder. Metin ile ilgili resimleri açılabilen sayfalarda bulabilirsiniz. Kılavuzu okurken bunu açık tutunuz.

Bu kullanım kılavuzunun metninde »alet« daima çizgi lazeri PM 2-L'yi belirtir.

Alet parçaları, kullanım ve gösterge elemanları **1**

- 1 Işıklı diyot ile açma / kapatma tuşu
- 2 Salıncacın kilitleme mekanizması için sürgülü şalter
- 3 Lazer çıkış camı
- 4 Akü bölümü

1 Genel bilgiler

1.1 Uyarı metinleri ve anlamları

TEHLİKE

Ağır vücut yaralanmalarına veya doğrudan ölüme sebep olabilecek tehlikeler için.

İKAZ

Ağır vücut yaralanmalarına veya ölüme sebep olabilecek olası tehlikeli durumlar için.

DİKKAT

Hafif vücut yaralanmalarına veya maddi hasarlara yol açabilecek olası tehlikeli durumlar için.

UYARI

Kullanım uyarıları ve kullanım ile ilgili diğer gerekli bilgiler.

1.2 Piktogramların açıklaması ve diğer uyarılar

İkaz işaretleri



Genel
tehlikelere
karşı uyarı

Semboller



Kullanmadan
önce
kullanım
kılavuzunu
okuyunuz



Aletler ve
piller çöpe
atılarak imha
edilmemelidir.

Alette



Işın kesilmemelidir.

ABD lazer ikaz levhaları CFR 21 § 1040 (FDA)'ya göre dir.

Alette



Lazer ışınları. Işına bakmayınız. Lazer sınıfı 2.
Lazer ikaz levhaları IEC60825 / EN60825-1:2007'ye
göredir

Tanımlama detaylarının alet üzerindeki yeri

Tip tanımı ve model tanımı aletinizin tip plakası
üzerindedir. Bu verileri kullanım kılavuzunuza aktarınız
ve temsilcilik veya servislerimize olan sorularınızda her
zaman bu verileri bulundurunuz.

Tip:

Jenerasyon: 01

Seri no:

2 Tanımlama

2.1 Usulüne uygun kullanım

PM 2-L otomatik ayarlama yapan bir çizgi lazeridir, bu alet sayesinde tek bir kişi hızlı ve hassas bir şekilde kot alma ve konumlandırma çalışmalarını yürütebilir. Alet iki adet çizgiye (yatay ve dikey) ve bir adet çizgi kesişme noktasına sahiptir. Çizgi ve kesişme noktasının yaklaşık 10 m'lik bir erişim mesafesi vardır. Erişim mesafesi ortam ışığına bağlıdır. Alet tercihen iç mekanlarda kullanım için öngörülmüştür ve bir motorlu aksenel lazer yedek parçası değildir. Dış kullanımlarda ortam koşullarının, iç mekandakine uygun olmasına dikkat edilmelidir. Olası kullanımlar şunlardır: Prizler, kablo kanalları, ısıtma gövdeleri ve kurulumlar için kot alma.

Asma tavanlar için kot alma.

Kapılar ve pencereler için kot alma ve konumlandırma.

Yüksekliklerin aktarılması.

Boruların dikey şekilde konumlandırılması.

Kullanım kılavuzundaki çalıştırma, bakım ve koruma bilgilerine uyunuz.

Alette kötüye kullanım veya değişikliklere izin verilmez.

Yaralanma tehlikelerini önlemek için sadece orijinal Hilti aksesuar ve aletlerini kullanınız.

Eğitim görmemiş personel tarafından uygunsuz işlem yapılır veya usulüne uygun kullanılmazsa, alet ve yardımcı gereçlerden dolayı tehlike oluşabilir.

2.2 Özellikler

PM 2-L tüm yönlerde yakl. 4° içinde otomatik olarak kot alır.

Otomatik kot alma süresi sadece yaklaşık 3 saniyedir

Otomatik kot alma alanı aşılsa, aletin lazer ışınları yanıp söner.

PM 2-L'nin kullanımı kolay, uygulaması kolay, gövdesi sağlam plastiktendir ve küçük boyutları ve düşük ağırlığı sayesinde kolay taşınabilir.

Alet, lazer dedektörü PMA 31 ile kullanılabilir.

Alet normal modda 1 saat sonra kapanır, sürekli işletim modu dört saniye Açma/Kapatma tuşuna basılarak mümkündür.

2.3 Teslimat kapsamı - Karton içinde çizgi lazeri

- 1 Çizgi lazeri
- 1 Takım çantası
- 4 Aküler
- 1 Kullanım kılavuzu
- 1 Üretici sertifikası

2.4 İşletim mesajları

İşikli diyot	İşikli diyot yanmıyor.	Alet kapalı.
	İşikli diyot yanmıyor.	Piller boşaldı.
	İşikli diyot yanmıyor.	Piller yanlış takılmış.
	İşikli diyot sabit yanıyor.	Lazer ışını açık. Alet çalışıyor.

Işıklı diyot	Işıklı diyot, her 10 (salıngaç kilittli değil) veya 2 (salıngaç kilittli) saniyede bir iki kez yanıp sönüyor.	Piller boşalmak üzere.
	Işıklı diyot yanıp sönüyor.	Alet kapatıldı ancak salıngaç kilittlenmiyor.
Lazer ışını	Lazer ışını, her 10 (salıngaç kilittli değil) veya 2 (salıngaç kilittli) saniyede bir iki kez yanıp sönüyor.	Piller boşalmak üzere.
	Lazer ışını beş kez yanıp sönüyor ve ardından sürekli olarak açık kalıyor.	Devreyi kesme otomatığı devre dışı bırakıldı.
	Lazer ışını yüksek frekansta yanıp sönüyor.	Alet otomatik kot alamıyor. (Otomatik kot alma alanı dışında).
	Lazer ışını her 2 saniyede iki kez yanıp sönüyor.	Eğimli çizgi çalıştırma türü. Salıngaç kilittli, bu nedenle çizgilerin kotu alınmıyor.

3 Aksesuar

Tanım	Kısa işaret	Tanımlama
Tripod	PMA 20	
Hedef plakası	PMA 54/55	
Hedef plakası	PRA 50/51	
Lazer dedektörü	PMA 31	
Teleskopik sıkıştırma çubuğu	PUA 10	
Üniversal adaptör	PMA 78	
Lazer koruma gözlüğü	PUA 60	Bu, lazer koruma gözlüğü değildir ve gözleri lazer ışınlarına karşı korumaz. Gözlük, renkleri kısıtladığından trafikte kullanılmamalı ve sadece PM 2-L ile çalışırken kullanılmalıdır.

4 Teknik veriler

Teknik değişiklik hakkı saklıdır!

Erişim mesafesi çizgileri ve kesişme noktası	Lazer dedektörsüz: 10 m (33 ft) Lazer dedektörlü: 30 m (98 ft)
Hassasiyet ¹	10 m'de ±3 mm (33 fitte ±0.12 inç)
Otomatik kot alma süresi	3 s (standart)
Lazer sınıfı	Sınıf 2, görünür, 620 - 690 nm, ±10 nm (EN 60825-1:2007 / IEC 60825 - 1:2007); class II (CFR 21 §1040 (FDA))
Çizgi kalınlığı	Mesafe 5 m: < 2,2 mm
Otomatik kot alma alanı	±4° (standart)
Otomatik kendiliğinden kapatma	Devreye alındı: 1 sa
Çalışma durumu göstergesi	LED ve lazer ışınları

¹ Çok yüksek sıcaklık dalgalanmaları, nem, şok, düşme vs. gibi nedenlerle hassasiyet etkilenebilir. Aksi belirtilmediyse, cihaz standart ortam koşulları (MIL-STD-810F) altında ayarlanmış ve kalibre edilmiştir.

Güç kaynağı	AA Hücreler, Alkali piller: 4
Çalışma süresi	Alkali piller 2.500 mAh, Sıcaklık +24 °C (+75 °F): 14 sa (standart)
Çalışma sıcaklığı	Min. -10 °C / Maks. +50 °C (+14 ile 122 °F arasında)
Depolama sıcaklığı	Min. -25 °C / Maks. +63 °C (-13 ile 145 °F arasında)
Toz ve püskürtme suyu koruması (pil bölmesi hariç)	IP 54 - IEC 529'a göre
Ayak dişlisi (alet)	UNC ¹ / ₄ "
Ağırlık	pil dahil: 510 g (1.12 lbs)
Boyutlar	65 x 107 x 95 mm (2 1/2 x 4 1/4 x 3 3/4 inç)

¹ Çok yüksek sıcaklık dalgalanmaları, nem, şok, düşme vs. gibi nedenlerle hassasiyet etkilenebilir. Aksi belirtilmediyse, cihaz standart ortam koşulları (MIL-STD-810F) altında ayarlanmış ve kalibre edilmiştir.

5 Güvenlik uyarıları

İKAZ: Tüm güvenlik uyarılarını ve talimatları okuyunuz. Güvenlik uyarılarına ve talimatlara uyulmaması, elektrik çarpmasına, yangına ve/veya ağır yaralanmalara neden olabilir. **Gelecekte kullanmak üzere tüm güvenlik uyarılarını ve talimatları muhafaza ediniz.**

5.1 Genel güvenlik önlemleri

- Ölçümler/Kullanmadan önce aletlerin doğruluğunu kontrol ediniz.**
- Eğitim görmemiş personel tarafından uygunsuz işlem yapılır, usulüne uygun kullanılmazsa, alet ve yardımcı gereçlerinden dolayı tehlike oluşabilir.**
- Yaralanma tehlikelerini önlemek için sadece orijinal Hilti aksesuar ve ilave aletlerini kullanınız.**
- Alet ile çalışırken dikkatli olunuz, hareketlerinize dikkat ediniz ve mantıklı davranınız. Yorgunsanız veya uyuşturucu, alkol veya ilaçların etkisi altındaysanız aleti kullanmayınız. Aletin kullanımı esnasında bir anlık dikkatsizlik ciddi yaralanmalara yol açabilir.**
- Alette manipulasyonlara veya değişikliklere izin verilmez.**
- Kullanım kılavuzundaki çalıştırma, bakım ve koruma bilgilerine dikkat ediniz.**
- Herhangi bir emniyet tertibatını devreden çıkarmayınız ayrıca hiçbir uyarı ve ikaz levhasını çıkarmayınız.**
- Aleti kullanırken çocukları ve diğer kişileri uzak tutunuz.**
- Çevre etkilerini dikkate alınız. Aleti yağmurda bırakmayınız, nemli ve ıslak ortamlarda kullanmayınız. Aleti yangın veya patlama tehlikesi olan bir yerde kullanmayınız.**
- Aletin bakımını titizlikle yapınız. Hareketli parçaların kusursuz çalıştığı ve sıkışmadığı, parçaların kırılıp kırılmadığı veya hasar görüp görmediği, alet fonksiyonlarının kısıtlanma durumlarını kontrol ediniz. Hasarlı parçaları aleti kullanmadan önce tamir ettiriniz. Birçok kazanın nedeni alet bakımının kötü yapılmasıdır.**

- Elektrikli el aletinizi sadece kalifiye uzman personele ve sadece orijinal yedek parçalar ile tamir ettiriniz.** Böylece elektrikli el aletinin güvenliğinin korunduğundan emin olunur.
- Bir düşme veya diğer mekanik etkilerden sonra aletin tam olarak çalışması kontrol edilmelidir.**
- Alet çok düşük sıcaklıktan daha sıcak bir ortama getirildiğinde veya tam tersi olduğunda alet ortam şartlarına uygun hale getirilmelidir.**
- Adaptörler ve aksesuarlar ile kullanımda aletin güvenli bir şekilde sabitlendiğinden emin olunuz.**
- Hatalı ölçümü önlemek için lazer çıkış camları temiz tutulmalıdır.**
- Alet, zorlu inşaat yeri kullanımı için tasarlanmış olsa da, diğer optik ve elektrikli aletler (dürbün, gözlük, fotoğraf makinası) gibi özenle bakımı yapılmalıdır.**
- Alet nem almaya karşı korumalı olmasına rağmen, aleti taşıma çantasına koymadan önce kurulaınız.**
- Doğruluğunu kullanım sırasında birçok defa kontrol ediniz.**

5.2 Çalışma yerlerinin usulüne uygun olarak ayarlanması

- Ölçüm yerini emniyete alınız ve aleti ayarlarken ışınların başka kişilere veya kendi üzerinize gelmemesine dikkat ediniz.**
- Merdiven üzerindeki doğrultma çalışmalarında aşırı vücut hareketlerinden sakınınız. Güvenli bir duruş sağlayınız ve her zaman dengeli durunuz.**
- Cam veya diğer nesnelere yapılan ölçümler, ölçüm sonuçlarını yanltabilir.**
- Aletin düz ve stabil bir yüzeye kurulmasına dikkat edilmelidir (titreşimsiz!).**
- Aleti sadece belirtilen uygulama sınırları içerisinde kullanınız.**
- Çalışma alanında birden fazla lazer kullanılırsa, alet ışınlarının diğerleriyle karışmamasını sağlayınız.**

- g) Mıknatıslar hassasiyeti etkileyebilir, bu nedenle yakında herhangi bir mıknatıs bulunmamalıdır. Hilti üniversal adaptör ile bağlantılı olarak etki söz konusu değildir.
- h) **Dedektör ile çalışırken bunu, ışına tam dik tutmalısınız.**
- i) Alet, tıbbi aletlerin yakınında kullanılmamalıdır.

5.3 Elektromanyetik uygunluk

Alet geçerli yönergelerin en sıkı taleplerini karşılmasına rağmen Hilti, hatalı işleme neden olabilecek, aletin yüksek ışınlama dolayısıyla hasar görmesini engelleyemez. Bu veya emin olmadığınız diğer durumlarda kontrol ölçümleri yapılmalıdır. Aynı zamanda Hilti, diğer aletlerin (örn. uçaklardaki navigasyon donanımları) etkilenmemesini garanti edemez.

5.4 Lazer sınıfı 2/ class II aletler için lazer sınıflandırması

Satış versiyonuna bağlı olarak alet IEC60825-1:2007 / EN60825-1:2007 uyarınca lazer sınıfı 2'ye ve CFR 21 § 1040 (FDA) uyarınca Class II'ye karşılık gelir. Bu aletler başka koruyucu önlemler olmadan kullanılabilir. Göz, lazer ışınının olası kısa süreli temasına karşı göz kapağı koruma refleksi ile korunur. Bu göz kapağı koruma refleksi ancak, ilaçlar, alkol veya uyuşturucudan etkilenilebilir. Buna rağmen güneşte olduğu gibi, doğrudan ışık kaynağına bakılmamalıdır. Lazer ışını kişilere doğru tutulmamalıdır.

5.5 Elektrikli



- a) Sevkiyat için pilleri izole ediniz veya çıkartınız.
- b) **Çevreye zarar vermemek için alet, ülkeye özgü direktifler doğrultusunda imha edilmelidir. Tereddüt ettiğiniz durumlarda üreticinize danışınız.**
- c) **Piller çocukların elleri ile temas etmemelidir.**
- d) **Pilleri aşırı ısıtmayınız ve ateşe atmayınız.** Piller patlayabilir ve toksinli maddeler ortaya çıkabilir.
- e) **Pilleri şarj etmeyiniz.**
- f) **Pilleri alete lehimlemeyiniz.**
- g) **Pilleri kısa devre ettirecek deşarj etmeyiniz, bu sebeple piller aşırı ısınabilir ve yanık oluşabilir.**
- h) **Pilleri açmayınız ve aşırı mekanik yükte bırakmayınız.**
- i) **Hasarlı pilleri kullanmayınız.**
- j) **Yeni ve eski pilleri karıştırmayınız. Çeşitli üreticilerin pillerini veya farklı tip tanımlı pilleri kullanmayınız.**

5.6 Sıvılar

Yanlış kullanımda pilden/aküden sıvı çıkabilir. **Bunlar ile teması önleyiniz. Yanlışlıkla temasta su ile durulayınız. Sıvı gözlere temas ederse, bol su ile yıkayınız ve ayrıca doktor yardımı isteyiniz.** Dışarı akan sıvı cilt tahrişine ve yanmalarına yol açabilir.

6 Çalıştırma



6.1 Pillerin takılması 2

TEHLİKE

Sadece yeni piller kullanınız.

1. PİL bölmesini açınız.
2. Pilleri paketten çıkarınız ve doğrudan alete takınız. **UYARI** Alet sadece Hilti tarafından önerilen piller ile çalıştırılabilir.
3. Kutupların aletin altında bulunan açıklamalara göre doğru ayarlandığını kontrol ediniz.
4. PİL bölmesini kapatınız. Doğru bir şekilde kilitlendiğinden emin olunuz.

7 Kullanım



UYARI

En yüksek hassasiyete erişmek için çizgiyi dikey, düz bir yüzeye yansıtınız. Aleti düz zemine 90° ile konumlandırınız.

7.1 Kullanım

7.1.1 Lazer ışınlarının açılması

1. Salıngaç kilidini açınız.

2. İstedığınız çalıştırma türü ayarlanana kadar Açma/Kapatma tuşuna bir veya daha çok kez basınız:
UYARI Alet, çalıştırma türleri arasında aşağıdaki sıraya göre gezinir ve 5 saniye içinde Açma/Kapatma tuşuna tekrar basılması durumunda yine en baştan başlar.
Yatay lazer çizgisi
Dikey lazer çizgisi
Dikey ve yatay lazer çizgileri

7.1.2 Aletin / lazer ışınlarının kapatılması

Lazer ışını görünmeyene ve ışıklı diyot sönene kadar Açma/Kapatma tuşuna basınız.

UYARI

- En az 5 saniye süreyle Açma/Kapatma tuşuna basılmazsa alet kapanabilir.
- Yakl. 1 saat sonra alet otomatik olarak kapanır.

7.1.3 Devreyi kesme otomatığının devre dışı bırakılması

Lazer ışını onay için üç kez yanıp sönene kadar Açma/Kapatma tuşuna basılı tutunuz (yaklaşık 4 saniye).

UYARI

Açma/Kapatma tuşuna basıldığında veya pillerin gücü azaldığında alet kapanır.

7.1.4 Eğimli çizgi fonksiyonu

Salingacı kilitleyiniz.

Alet kot almamıştır.

Lazer ışın(lar)ı iki saniyelik arayla yanıp sönüyor.

7.1.5 Lazer dedektörü PMA 31 ile kullanım

Daha fazla bilgi için PMA 31 kullanım kılavuzuna bakınız.

7.2 Uygulama örnekleri

7.2.1 Yükseklik aktarımı **3**

7.2.2 Asma tavanın hizalanması **4**

7.2.3 Boru hatlarının dikey hizalanması **5**

7.2.4 Isıtma elemanlarının hizalanması **6**

7.2.5 Kapı ve pencere çerçevelerinin hizalanması **7**

7.3 Kontrol

7.3.1 Yatay lazer ışını kot alma kontrolü **3**

1. Aleti duvardan (A) yaklaşık 20 cm uzağa, yatay bir düzlüğe koyunuz ve lazer ışını duvara (A) getiriniz.
2. Lazer çizgisinin kesişme noktasını bir çarpı işareti (1) ile duvara (A) işaretleyiniz.
3. Aleti 180° döndürünüz ve lazer çizgilerinin kesişme noktasını bir çarpı işareti (2) ile karşıda bulunan duvara (B) işaretleyiniz.
4. Aleti duvardan (B) yaklaşık 20 cm uzağa, yatay bir düzlüğe koyunuz ve lazer ışını duvara (B) getiriniz.

5. Lazer çizgisinin kesişme noktasını bir çarpı işareti (3) ile duvara (A) işaretleyiniz.
6. Aleti 180° döndürünüz ve lazer çizgilerinin kesişme noktasını bir çarpı işareti (4) ile karşıda bulunan duvara (A) işaretleyiniz.
7. (1) ile (4) arasındaki d1 ve (2) ile (3) arasındaki d2 mesafesini ölçünüz.
8. d1 ve d2 orta noktasını işaretleyiniz.
1 ve 3 referans noktaları orta noktanın farklı taraflarında bulunuyorsa d2'yi d1'den çıkartınız.
1 ve 3 referans noktaları orta noktanın aynı tarafında bulunuyorsa d1'i d2'ye ekleyiniz.
9. Sonucu mekan uzunluğunun karesine bölünüz.
Maksimum hata 3 mm'dir.

7.3.2 Yatay çizgi hassasiyetinin kontrol edilmesi **9 10**

1. Aleti, uzunluğu en az 10 m olan bir mekanın kenarına yerleştiriniz.
UYARI Zemin düz ve yatay olmalıdır.
2. Tüm lazer ışınlarını açınız.
3. Lazer çizgilerinin kesişme noktasının hedef plakası (d0) merkezinde görünmesi ve hedef plakasının dikey çizgisinin tam olarak dikey lazer çizgisinin ortasından geçmesi için aletin en az 10 m uzağına bir hedef plakası sabitleyiniz.
4. Aleti 45° döndürünüz, yukarıdan bakınca saat dönüş yönünde.
5. Ardından hedef plakasında, yatay lazer çizgisinin hedef plakasının dikey çizgisi ile kesiştiği noktayı (d1) işaretleyiniz.
6. Şimdi aleti saat yönünün tersinde 90° döndürünüz. Referans noktası, referans kesişme noktasının merkezinde kalmalıdır.
7. Ardından hedef plakasında, yatay lazer çizgisinin hedef plakasının dikey çizgisi ile kesiştiği noktayı (d2) işaretleyiniz.
8. Aşağıdaki dikey mesafeleri ölçünüz: d0-d1, d0-d2 ve d1-d2.
UYARI 10 m ölçüm mesafesindeki ölçülen en büyük dikey mesafe en fazla 5 mm olabilir.

7.3.3 Dikey çizginin kontrol edilmesi **11**

1. Aleti 2 m'lik yükseklikte konumlandırınız.
2. Aleti devreye alınız.
3. Birinci hedef plakasını T1 (dikey) aletten 2,5m uzakta ve aynı yükseklikte (2m) konumlandırınız. Bu şekilde dikey lazer ışını plakaya gelmelidir. Bu pozisyonu işaretleyiniz.
4. Şimdi ikinci T2 hedef plakasını birinci hedef plakasının 2m altına konumlandırınız. Bu şekilde dikey lazer ışını plakaya gelmelidir. Bu pozisyonu işaretleyiniz.
5. Alete 5 m'lik mesafede yerdeki lazer çizgisi üzerinde test yapısının karşı tarafında (aynada ters) 2. pozisyonu işaretleyiniz.
6. Şimdi aleti az önce işaretlediğiniz zemindeki 2. pozisyona koyunuz. Lazer ışını, hedef plakaları merkez çizginin yakınına denk gelecek şekilde T1 ve T2 hedef plakalarına hizalayınız.

7. Her hedef plakasının D1 ve D2 mesafesini okuyunuz ve farkı ($D = D1 - D2$) hesaplayınız.
- UYARI** Hedef plakalarının birbirine paralel olmasını ve aynı dikey düzeyde olmasını sağlayınız. (Yatay hizalama ölçüm hatasına neden olabilir). Mesafe D, 3 mm'den fazla ise, alet bir Hilti onarım merkezinde yeniden ayarlanmalıdır.

8 Bakım ve onarım

8.1 Temizleme ve kurulum

1. Camdaki tozları üfleterek temizleyiniz.
2. Cama elinizle dokunmayınız.
3. Sadece temiz ve yumuşak bir bez ile temizlenmelidir; gerekirse bezi, saf alkol veya biraz su ile ıslatınız.
UYARI Plastik parçalara zarar verebileceği için başka bir sıvı kullanılmamalıdır.
4. Özellikle kış veya yaz mevsiminde, ekipmanı aracınızın içinde muhafaza edecekseniz, ekipmanın depolama sıcaklık sınır değerlerine dikkat edilmelidir (-25 °C ile +60 °C arasında).

8.2 Depolama

Islanan aletler paketlerinden çıkartılmalıdır. Alet, taşıma çantası ve aksesuarları kurutulmalı (en fazla 63 °C / 145 °F) ve temizlenmelidir. Ekipmanı ancak, tamamen kurduğunda paketleyiniz, ardından kuru bir yerde depolayınız.

Aleti uzun süreli depoladıktan sonra veya uzun süreli nakliye sonrası bir kontrol ölçümü yapılmalıdır. Lütfen uzun süreli depolama öncesi aletten pilleri çıkartınız. Boşalan piller alete zarar verebilir.

8.3 Nakliye

Ekipmanın gönderilmesi veya nakliyesi için Hilti gönderme takım çantası veya eş değerdeki bir ambalajı kullanınız.

DIKKAT

Alet hiçbir zaman pil/akü paketi takılarak gönderilmemelidir.

8.4 Hilti kalibrasyon servisi

Aletlerin normlara göre güvenilirliği ve yasal talepleri garanti etme açısından düzenli bir şekilde Hilti kalibrasyon servisi tarafından kontrol edilmesini sağlayınız.

Aletin kalibrasyonu için her zaman Hilti kalibrasyon servisi kullanılmalıdır; ve yılda en az bir kez alet kalibre edilmelidir.

Hilti kalibrasyon servisi çerçevesinde kontrol edilen aletin özelliklerinin kontrol edildiği gün kullanım kılavuzundaki verilere uyduğu onaylanır.

Üretici verilerinde sapmalar varsa kullanılan ölçüm aletleri yeniden ayarlanır. Ayarlama ve kontrolden sonra alet üzerine kalibrasyon plakası takılır ve bir kalibrasyon sertifikası ile yazılı olarak aletin üretici verilerine göre çalıştığı onaylanır.

Kalibrasyon sertifikaları ISO 900X'e göre sertifikalandırılmış işletmeler için gereklidir.

En yakınınızdaki Hilti iletişim merkezi size daha fazla bilgi verecektir.

9 Hata arama

Hata	Olası sebepler	Çözüm
Alet açılmıyor.	Pil boş.	Pilleri değiştiriniz.
	Pilde yanlış kutup.	Pili doğru takınız.
	Pil bölmesi kapalı değil.	Pil bölmesini kapatınız.
	Alet veya Açma/Kapatma tuşu arızalı.	Aleti Hilti Servisi'ne tamir ettiriniz.
Tekli lazer ışınları çalışmıyor.	Lazer kaynağı veya lazer kumandası arızalı.	Aleti Hilti servisine tamir ettiriniz.
	Lazer kaynağı veya lazer kumandası arızalı.	Aleti Hilti servisine tamir ettiriniz.
Alet açılıyor fakat lazer ışını görünmüyor.	Sıcaklık çok yüksek veya çok düşük.	Alet soğumaya veya ısıtılmaya bırakılmalıdır.
	Alet çok eğimli zemine kurulmuş.	Alet düz bir zemine kurulmalıdır.
Otomatik kendini ayarlama çalışmıyor.	Eğim sensörü arızalı.	Aleti Hilti servisine tamir ettiriniz.

10 İmha

İKAZ

Donanımın uygunsuz olarak imha edilmesi aşağıdaki olaylara sebebiyet verebilir:

Plastik parçaların yanması esnasında, kişilerin hastalanmasına sebep olabilecek zehirli gazlar oluşur.

Piller hasar görür veya çok ısınırlarsa patlayabilir ve zehirlenmelere, yanmalara, cilt tahrişlerine veya çevre kirliliğine neden olabilir.

Uygun olmayan şekilde imha etmeniz halinde donanımın yetkisiz kişilerce hatalı kullanılmasına yol açarsınız. Ayrıca siz ve üçüncü şahıslar ağır yaralanabilir ve çevre kirlenebilir.



Hilti aletleri yüksek oranda tekrar kullanılabilen malzemelerden üretilmiştir. Yeniden değerlendirme için gerekli koşul, usulüne uygun malzeme ayırımıdır. Bir çok ülkede Hilti eski aletinizi değerlendirmek için geri almaya hazırdır. Hilti müşterileri hizmetlerine veya satıcınıza sorunuz.



Sadece AB ülkeleri için

Elektrikli ölçüm aletlerini çöpe atmayınız!

Kullanılmış elektronik ve elektrikli cihazlara ilişkin Avrupa Direktifi ve ulusal yasalardaki uyarlamalar çerçevesinde, kullanılmış elektrikli cihazlar ayrı olarak toplanmalı ve çevreye zarar vermeden yeniden değerlendirilmeleri sağlanmalıdır.



Pilleri ulusal kurallara göre imha ediniz

11 Aletlerin üretici garantisi

Hilti firması sipariş verilen aletin malzeme ve üretim hataları olmaksızın teslimatını garanti eder. Ancak bu garanti kapsamı, aletin Hilti firmasının sunmuş olduğu kullanım kılavuzu dikkate alınarak doğru çalıştırılması, kullanılması, bakımı yapılması ve temizlenmesi halinde olduğu gibi, teknik biriminin korunması; yani alet ile birlikte sadece orijinal Hilti kullanım malzemesi, aksesuar ve yedek parça kullanıldığı takdirde de geçerli olacaktır.

İşbu garanti aletin çalışma ömrü boyunca ücretsiz tamiratını ve arızalı parçalarının ücretsiz olarak değiştirilmesini kapsamaktadır. Normal aşınma sonucu arızalanan parçalar garanti kapsamında değildir.

Bunların dışındaki talepler konu ile ilgili olarak aletin kullanıldığı ülkede yayınlanmış herhangi zorunlu bir yönetmelik bulunmadığı takdirde kabul edilmeyecektir. Hilti firması özellikle aletin

kullanımından veya aletin kullanılması sakıncalı bir amaçta kullanılmasından dolayı bilinçli veya bilinçsiz olarak sebep olunacak eksikliklerden veya bu eksikliklerden oluşacak hasarlardan, kayıplardan veya masraflardan sorumlu tutulamayacaktır. Aletin özellikle belirli bir amaç için kullanımı veya elverişliliği konusunda herhangi gizli bir teminat verilmesi kesinlikle yasaktır.

Tamirat veya parça değişimine ihtiyaç duyulması halinde arızalanan alet veya parça arızanın tespitinin ardından vakit kaybetmeksizin tamir edilmesi veya değiştirilmesi için Yetkili Hilti Servisi'ne gönderilmelidir.

İşbu hazır bulunan garanti belgesi Hilti firması tarafından verilmesi gereken tüm garanti hizmetlerini kapsamakta olduğu gibi garanti kapsamına dair daha önce veya aynı anda yapılmış tüm açıklamaların, yazılı veya sözlü anlaşmaların da yerine geçecektir.

12 FCC uyarısı (ABD'de geçerli)

DİKKAT

Bu alet testlerde B sınıfı için öngörölmüş olan FCC yönergelerinin bölüm 15'de bulunan sınır değerlerine uymaktadır. Bu sınır değerleri yerleşim yerlerindeki kurulumlarda zararlı ışınlardan korunmayı öngörmektedir. Bu tür aletler yüksek frekanslar üretir ve kullanır ve aynı zamanda yansıtabilir. Bundan dolayı eğer talimatlara uygun bir şekilde kurulmaz ve işletilmezse radyo yayınını alma bozukluğu ortaya çıkabilir.

Fakat yine de parazitlenmeler oluşabilir. Eğer bu alet radyo veya televizyonun alışında, aletin kapatılması

ve açılması ile tespit edilen parazitlere neden olursa, aşağıdaki önlemler alınmalıdır:

Anten yeniden ayarlanmalı veya yeri değiştirilmelidir.

Alet ile alıcılar arasındaki mesafe artırılmalıdır.

Bayinize veya tecrübeli bir radyo ve televizyon teknisyenine başvurunuz.

UYARI

Hilti tarafından müsaade edilmeyen değişiklikler veya onarımlar, kullanıcının kullanım haklarını sınırlandırabilir.

13 EG Uygunluk açıklaması (Orijinal)

İşaret:	Çizgi lazer
Tip işareti:	PM 2-L
Jenerasyon:	01
Yapım yılı:	2012

Bu ürünün aşağıdaki yönetmeliklere ve normlara uygun olduğunu kendi sorumluluğumuzda açıklıyoruz: 2004/108/EG, 2006/95/EG, 2011/65/EU, EN ISO 12100.

**Hilti Corporation, Feldkircherstrasse 100,
FL-9494 Schaan**



Paolo Luccini
Head of BA Quality and Process
Management
Business Area Electric Tools &
Accessories
04/2012



Matthias Gillner
Executive Vice President
Business Area Electric
Tools & Accessories
04/2012

Şunun için teknik dokümantasyon:

Hilti Entwicklungsgesellschaft mbH
Zulassung Elektrowerkzeuge
Hiltistrasse 6
86916 Kaufering
Deutschland



Hilti Corporation

LI-9494 Schaan

Tel.: +423/234 21 11

Fax: +423/234 29 65

www.hilti.com

Hilti = registered trademark of Hilti Corp., Schaan

W 4209 | 0213 | 00-Pos. 1 | 1

Printed in China © 2013

Right of technical and programme changes reserved S. E. & O.

2049117 / A3



2049117