



PRA 90

Español

1 Información sobre la documentación

1.1 Acerca de esta documentación

- Lea detenidamente esta documentación antes de la puesta en servicio. Ello es imprescindible para un trabajo seguro y un manejo sin problemas.
- Respete las indicaciones de seguridad y las advertencias presentes en esta documentación y en el producto.
- Conserve este manual de instrucciones siempre junto con el producto y entregue el producto a otras personas siempre acompañado del manual.

1.2 Explicación de símbolos

1.2.1 Avisos

Las advertencias de seguridad advierten de peligros derivados del manejo del producto. Se utilizan las siguientes palabras de peligro:

PELIGRO

PELIGRO !

- ▶ Término utilizado para un peligro inminente que puede ocasionar lesiones graves o incluso la muerte.

ADVERTENCIA

ADVERTENCIA !

- ▶ Término utilizado para un posible peligro que puede ocasionar lesiones graves o incluso la muerte.





PRECAUCIÓN

PRECAUCIÓN !

- ▶ Término utilizado para una posible situación peligrosa que puede ocasionar lesiones leves o daños materiales.


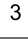



1.2.2 Símbolos en la documentación

En esta documentación se utilizan los siguientes símbolos:

	Leer el manual de instrucciones antes del uso
	Indicaciones de uso y demás información de interés
	Manejo con materiales reutilizables
	No tirar las herramientas eléctricas y las baterías junto con los desperdicios domésticos

1.2.3 Símbolos en las figuras

En las figuras se utilizan los siguientes símbolos:

	Estos números hacen referencia a la figura correspondiente incluida al principio de este manual
	La numeración describe el orden de los pasos de trabajo en la imagen y puede ser diferente de los pasos descritos en el texto
	Los números de posición se utilizan en la figura Vista general y los números de la leyenda están explicados en el apartado Vista general del producto
	Preste especial atención a este símbolo cuando utilice el producto.
	Transferencia de datos inalámbrica

1.3 Símbolos dependientes del producto

1.3.1 Símbolos en el producto

En el producto se utilizan los siguientes símbolos:



Utilizar solo en espacios cerrados

1.4 Información del producto

Los productos **HILTI** han sido diseñados para usuarios profesionales y solo personal autorizado y debidamente formado puede utilizarlos y llevar a cabo su mantenimiento y conservación. Este personal debe estar especialmente instruido en lo referente a los riesgos de uso. La utilización del producto y sus dispositivos auxiliares puede conllevar riesgos para el usuario en caso de manejarse de forma inadecuada por personal no cualificado o utilizarse para usos diferentes a los que están destinados.

La denominación del modelo y el número de serie están indicados en la placa de identificación.

- ▶ Escriba el número de serie en la siguiente tabla. Necesitará los datos del producto para realizar consultas a nuestros representantes o al Departamento de Servicio Técnico.

Datos del producto

Tripode automático	PRA 90
Generación	01
N.º de serie	

1.5 Declaración de conformidad

Bajo nuestra exclusiva responsabilidad, declaramos que el producto aquí descrito cumple con las directivas y normas vigentes. Encontrará una reproducción de la declaración de conformidad al final de esta documentación.

La documentación técnica se encuentra depositada aquí:

Hilti Entwicklungsgesellschaft mbH | Zulassung Geräte | Hiltistraße 6 | 86916 Kaufering, DE

1.6 Examen de tipo

El organismo acreditado **CSA Group Bayern**, número 1948, ha comprobado la herramienta y valorado la documentación correspondiente antes de expedir el siguiente examen de tipo: ZS 17 10 50140 007

2 Seguridad

2.1 Indicaciones de seguridad



Además de las indicaciones técnicas de seguridad que aparecen en los distintos capítulos de este manual de instrucciones, así como en el manual de instrucciones correspondiente del láser rotatorio que se esté empleando, también es imprescindible cumplir estrictamente las siguientes disposiciones.

Instrucciones generales de seguridad

No anule ninguno de los dispositivos de seguridad y no quite ninguna de las placas indicativas y de advertencia.

Organización correcta del lugar de trabajo

- ▶ **Asegure el puesto de medición y compruebe que el rayo no está orientado hacia Ud. u otras personas al colocar la herramienta.**
- ▶ **Durante el proceso de orientación de los conductores, procure no adoptar posturas forzadas. Procure que la postura sea estable y manténgase siempre en equilibrio.**
- ▶ **Asegúrese de que la herramienta descansa sobre una base lisa y estable (exenta de vibraciones).**
- ▶ **Utilice la herramienta solo dentro de los límites de aplicación definidos.**
- ▶ **Al colocar y utilizar el trípode, asegúrese de que no tiene ninguna parte del cuerpo debajo del mismo.**
- ▶ **No utilice el trípode como herramienta elevadora ni para ayudarse para elevar objetos.**
- ▶ Mantenga a los niños alejados. Mantenga a terceras personas alejadas del área de trabajo.
- ▶ **Al colocar el trípode en interiores, preste atención a la superficie de trabajo, ya que el trípode puede rayarla.**

Compatibilidad electromagnética

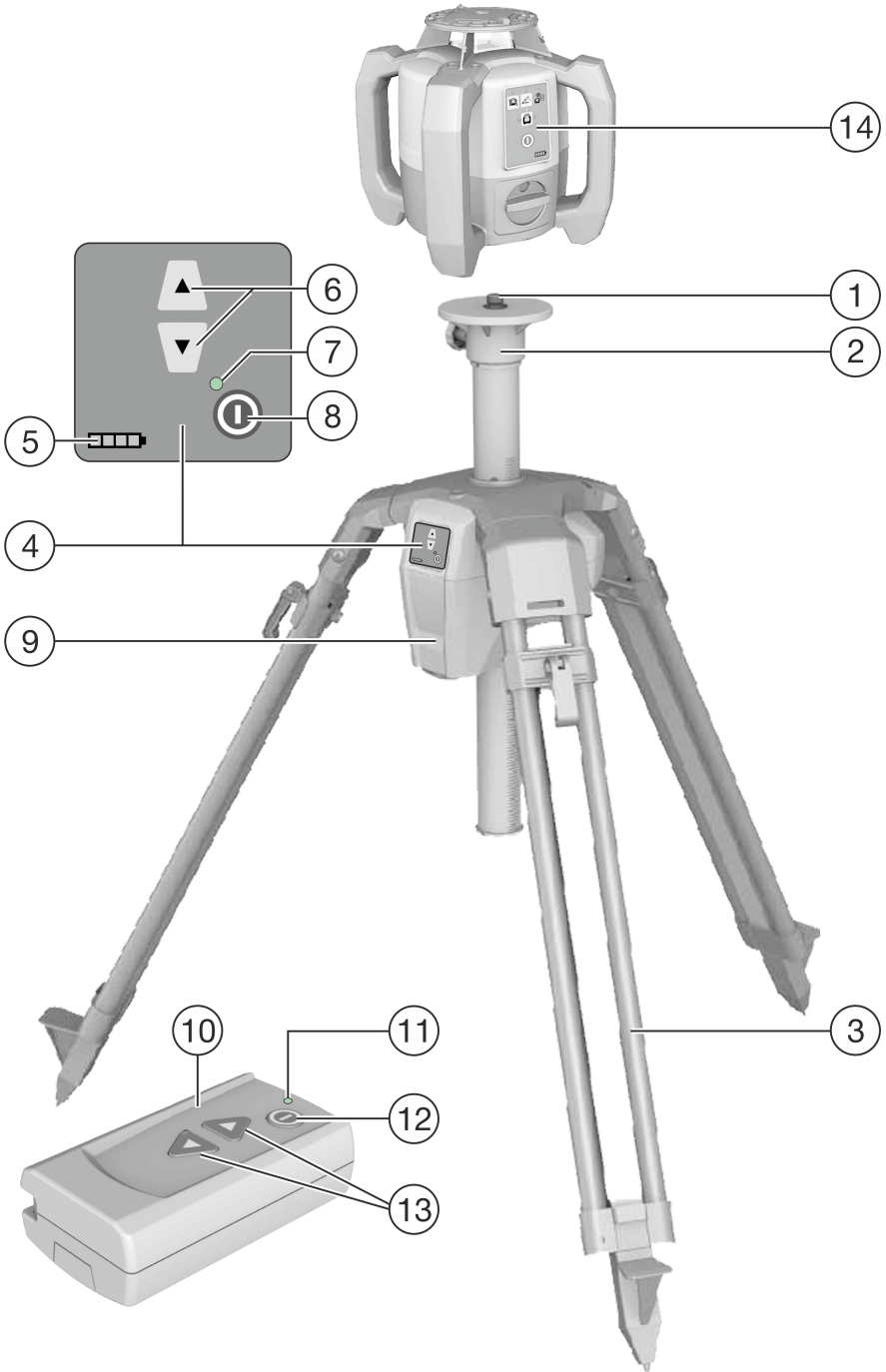
- ▶ Si bien la herramienta cumple los estrictos requisitos de las directivas pertinentes, **Hilti** no puede excluir la posibilidad de que la herramienta se vea afectada por una radiación intensa que pudiera ocasionar un funcionamiento inadecuado. En este caso, o en aquellos casos en que existan otro tipo de dudas, deberán realizarse mediciones de control. **Hilti** tampoco puede excluir la posibilidad de que otras herramientas resulten afectadas (p. ej., los dispositivos de navegación de los aviones).

Medidas de seguridad generales

- ▶ Compruebe la herramienta antes de su utilización. Si presentara daños, acuda al Departamento de Servicio Técnico de Hilti para que la reparen.
- ▶ **Mantenga siempre la barra roscada del PRA 90 libre de objetos y partes del cuerpo, así como de suciedad.**
- ▶ **No introduzca los dedos u otras partes del cuerpo en las barras que conforman las patas del trípode ni en los apoyos, puesto que podría resultar herido.**
- ▶ **Si bien la herramienta está diseñada para un uso en condiciones duras de trabajo, como lugares de construcción, debe tratarla con sumo cuidado, al igual que las demás herramientas eléctricas.**
- ▶ **Aunque la herramienta está protegida contra la humedad, séquela con un paño antes de introducirla en el contenedor de transporte.**
- ▶ **Utilice el bloque de alimentación conectado únicamente a la red de alimentación eléctrica.**
- ▶ **Asegúrese de que tanto la herramienta como el bloque de alimentación no constituyan un obstáculo que pueda suponer riesgo de lesiones o caídas.**
- ▶ **Procure que haya una buena iluminación en la zona de trabajo.**
- ▶ **Inspeccione regularmente los alargadores y sustitúyalos en caso de que estuvieran dañados. Si se daña el bloque de alimentación o el alargador durante el trabajo, no toque el bloque de alimentación. Extraiga el enchufe de red de la toma de corriente. Los cables de conexión y los alargadores dañados suponen un peligro, pues pueden ocasionar una descarga eléctrica.**
- ▶ **Evite el contacto corporal con superficies que tengan puesta a tierra, como pueden ser tubos, calefacciones, cocinas y frigoríficos. El riesgo a quedar expuesto a una sacudida eléctrica es mayor si su cuerpo tiene contacto con tierra.**
- ▶ **Proteja el cable de conexión del calor, aceite y cantos afilados.**
- ▶ **No utilice nunca el bloque de alimentación si está sucio o mojado. El polvo adherido a la superficie del bloque de alimentación, sobre todo el de los materiales conductores, o la humedad pueden producir descargas eléctricas en condiciones adversas. Por lo tanto, lleve con regularidad a revisar al Servicio Técnico de Hilti las herramientas sucias, sobre todo si se han usado con frecuencia para trabajar con materiales conductores.**
- ▶ Evite tocar los contactos.
- ▶ **Utilice la correa incluida para facilitar el transporte del PRA 90. Tenga cuidado de que durante el transporte del PRA 90 no sufran daños usted ni terceras personas. Al transportarlo, preste especial atención a la posición del extremo de las patas.**
- ▶ **Asegúrese de que, tras la utilización del PRA 90, la barra roscada se baja por completo antes de plegar las patas del trípode.**

Manipulación y utilización segura de las herramientas alimentadas por batería

- ▶ **Utilice exclusivamente las baterías permitidas para la herramienta en cuestión.** Si se utilizan otras baterías o si estas se utilizan para otros fines, existe peligro de incendio y explosión.
- ▶ **Mantenga las baterías alejadas de altas temperaturas y fuego.** Existe peligro de explosión.
- ▶ **Las baterías no se deben destruir, comprimir, calentar por encima de 80 °C (176 °F) o quemar.** En caso contrario existe peligro de abrasión, incendio y explosión.
- ▶ **Evite que penetre humedad en la batería.** La humedad puede provocar un cortocircuito y reacciones químicas y, como consecuencia, quemaduras o fuego.
- ▶ **Tenga en cuenta las directivas especiales en materia de transporte, almacenamiento y manejo de las baterías de Ion-Litio.**
- ▶ **Evite que se produzcan cortocircuitos en la batería. Antes de insertar la batería en la herramienta, compruebe que no haya cuerpos extraños en los contactos de la batería.** Si se produce un cortocircuito en los contactos de la batería, existe peligro de causticación, incendio y explosión.
- ▶ **Las baterías dañadas (p. ej., baterías con grietas, piezas rotas o contactos doblados, metidos hacia dentro o extraídos) no deben cargarse ni seguir utilizándose.**
- ▶ **Para el funcionamiento de la herramienta y para cargar la batería utilice solo el bloque de alimentación PRA 85 o el conector de batería para el automóvil PRA 86.** De lo contrario existe peligro de dañar la herramienta.

3 Descripción**3.1 Vista general del producto**

- | | | | |
|---|---------------------------------------|---|---|
| ① | Recepción láser 5/8" | ⑧ | Panel de control tecla de encendido/apagado |
| ② | Cabezal del trípode | ⑨ | Compartimento para la batería |
| ③ | Soportes extraíbles | ⑩ | Control a distancia opcional del PRA 92 |
| ④ | Panel de control | ⑪ | Indicador LED del PRA 92 |
| ⑤ | Panel de control indicador de carga | ⑫ | Tecla de encendido/apagado del PRA 92 |
| ⑥ | Panel de control regulación de altura | ⑬ | Regulación de altura del PRA 92 |
| ⑦ | Panel de control indicador LED | ⑭ | Láser rotatorio |

3.2 Uso conforme a las prescripciones

El producto descrito es un trípode automático sobre el que se puede colocar un láser rotatorio. El trípode puede desplazarse a la altura correspondiente a través del panel de control o mediante un control a distancia. Con el trípode y el láser rotatorio colocado sobre este se puede obtener una superficie de láser horizontal a determinada altura objetivo, transferir marcas métricas y alinear o comprobar alturas horizontales.

El trípode se puede emplear de tres maneras distintas: con control a distancia/receptor de láser PRA 30 (conjuntamente con el láser rotatorio PR 30-HVS para la alineación y la supervisión automáticas), sin control a distancia y con control a distancia PRA 92.

- ▶ Para este producto utilice únicamente la batería de Ion-Litio de **Hilti** PRA 84.
- ▶ Para esta batería utilice únicamente el bloque de alimentación de **Hilti** PRA 85.

3.3 Alineación automática

El trípode puede alinearse automáticamente con los láseres rotatorios de **Hilti** PR 30-HVS, PR 35, PR 300-HV2S o PRI 36. Recomendamos utilizarlo con el láser rotatorio de **Hilti** PR 30-HVS. Este está adaptado de forma especial al PRA 90 y dispone de una comunicación de tres herramientas entre el trípode, el láser rotatorio y el control a distancia PRA 30 correspondiente.

Mediante la interacción de estos tres componentes se puede alinear de forma automática un plano del láser con un punto exacto. Solo hay que indicar la altura objetivo con ayuda del PRA 30 y el PRA 90 lleva el plano del láser rotatorio PR 30-HVS a la altura exacta.

Si se utilizan otros láseres rotatorios, necesita el control a distancia PRA 92 para poder desplazar hacia arriba y hacia abajo el trípode. Estos no permiten una alineación automática.

3.4 Indicador del estado de carga

en el proceso de carga en la herramienta durante el funcionamiento

Estado	Significado
4 LED encendidos.	• Estado de carga 100 %
3 LED están encendidos y 1 LED parpadea.	• Estado de carga ≥ 75 %
2 LED están encendidos y 1 LED parpadea.	• Estado de carga ≥ 50 %
1 LED está encendido y 1 LED parpadea.	• Estado de carga ≥ 25 %
1 LED parpadea.	• Estado de carga < 25 %

durante el proceso de carga fuera de la herramienta

Estado	Significado
El LED rojo de la batería se ilumina.	• La batería se está cargando
El LED rojo de la batería no se ilumina.	• Estado de carga 100 %

3.5 Suministro

Trípode automático PRA 90, batería de Ion-Litio PRA 84, bloque de alimentación PRA 85, correa de transporte, manual de instrucciones, certificado del fabricante.

Encontrará otros productos del sistema autorizados para su producto en su Centro **Hilti** o en internet, en www.hilti.group.

4 Datos técnicos

4.1 Datos técnicos PRA 90

Alcance de la comunicación con PRA 30 en dirección del panel de control del trípode	50 m
Alcance de la comunicación con PRA 30 en dirección paralela o contraria al panel de control del trípode	30 m
Longitud de transporte	94 cm
Peso	8 kg
Peso soportado	≤ 5 kg
Altura máxima (con láser rotatorio)	1,95 m
Altura mínima (con láser rotatorio)	0,97 m
Distancia total	54 cm
Distancia mínima	0,25 mm
Temperatura de servicio	-20 °C ... 60 °C
Temperatura de almacenamiento	-25 °C ... 60 °C
Clase de protección	IP 56
Rosca del trípode	5/8" x 11 mm
Potencia de radiación	1,1 dBm
Frecuencia	2.400 MHz ... 2.483,5 MHz

4.2 Datos técnicos PRA 84

Tensión nominal	7,2 V
Tensión máxima en funcionamiento o al cargar durante el funcionamiento	13 V
Tiempos de carga a 32 °C	130 min
Temperatura de servicio	-20 °C ... 50 °C
Temperatura de almacenamiento (en lugar seco)	-25 °C ... 60 °C
Temperatura de carga	0 °C ... 40 °C
Peso	0,3 kg

4.3 Datos técnicos PRA 85

Suministro de corriente	115 V ... 230 V
Frecuencia de red	47 Hz ... 63 Hz
Potencia de referencia	36 W
Tensión nominal	12 V
Temperatura de servicio	0 °C ... 40 °C
Temperatura de almacenamiento (en lugar seco)	-25 °C ... 60 °C
Peso	0,23 kg

4.4 Datos técnicos PRA 92

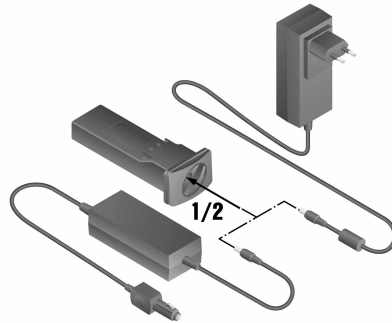
Tipo de comunicación por infrarrojos	2,4 GHz
Suministro de energía	2 pilas AA
Temperatura de servicio	-20 °C ... 50 °C
Temperatura de almacenamiento	-25 °C ... 60 °C

5 Puesta en servicio

5.1 Carga de la batería

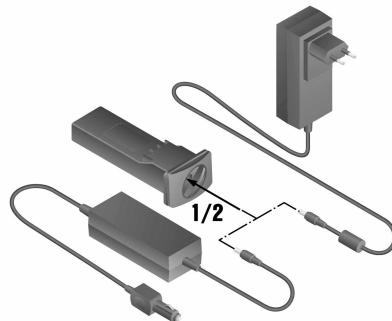


Este trípode solo se puede utilizar con la batería de Hilti PRA 84.



- ▶ Cargue por completo las baterías antes de la primera puesta en servicio.

5.1.1 Carga de la batería en la herramienta



ADVERTENCIA

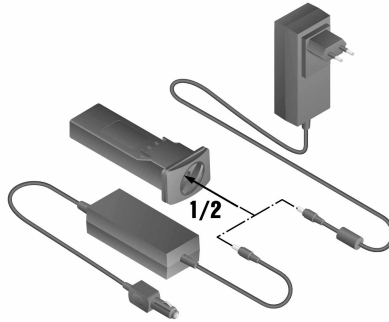
Peligro por corriente eléctrica. Los líquidos que penetren en la herramienta pueden provocar cortocircuitos y que el bloque de alimentación explote. Ello puede producir como consecuencia lesiones y quemaduras.

- ▶ El bloque de alimentación PRA 85 solo puede utilizarse dentro de un edificio.
1. Coloque la batería en el compartimento.
 2. Gire el bloqueo de tal forma que la hembrilla de carga de la batería quede a la vista.
 3. Inserte el conector del bloque de alimentación o el conector de batería para automóvil en la batería.
 4. Conecte el bloque de alimentación o el conector de batería para automóvil con la alimentación de tensión.



El estado de carga actual se muestra en el indicador de batería cuando el trípode está conectado.

5.1.2 Carga de la batería fuera de la herramienta



⚠ ADVERTENCIA

Peligro por corriente eléctrica. Los líquidos que penetren en la herramienta pueden provocar cortocircuitos y que el bloque de alimentación explote. Ello puede producir como consecuencia lesiones y quemaduras.

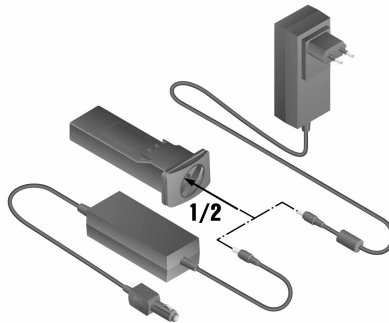
► El bloque de alimentación PRA 85 solo puede utilizarse dentro de un edificio.

1. Retire la batería del trípode e inserte el conector del bloque de alimentación o el conector de batería para automóvil.
2. Conecte el bloque de alimentación o el conector de batería para automóvil con la alimentación de tensión.



Durante el proceso de carga se enciende el LED rojo de la batería.

5.1.3 Carga de la batería durante el funcionamiento

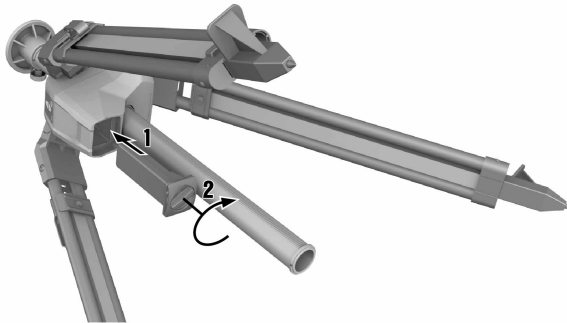


1. Gire el cierre de modo que la hembra de carga de la batería quede visible.
2. Inserte el conector del bloque de alimentación en la batería.
 - ◀ El trípode trabaja durante el proceso de carga y el estado de carga se indica a través de los LED del mismo.

5.2 Colocación de la batería



Antes de insertarla, compruebe si los contactos de la batería y los del trípode están libres de cuerpos extraños.




1. Introduzca la batería en el alojamiento del trípode.
2. Gire el bloqueo dos muescas en sentido horario hasta que aparezca el símbolo de bloqueo.

5.3 Extracción de la batería

1. Gire el bloqueo dos muescas en sentido contrario a las agujas del reloj hasta que aparezca el símbolo de desbloqueo.
2. Extraiga la batería de la herramienta.


6 Manejo

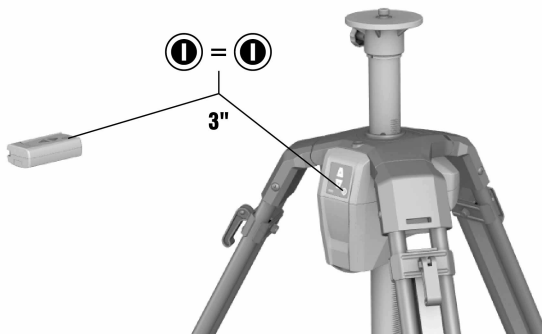
6.1 Montaje del láser rotatorio en el trípode

 Monte únicamente herramientas con un peso máximo de 5 kg (11 lbs).

- ▶ Enrosque el láser rotatorio en el trípode.

6.2 Trabajo con trípode y control a distancia PRA 92 (accesorios)

 Antes de utilizarlo se debe emparejar el control a distancia con el trípode para permitir la comunicación entre ambas herramientas.



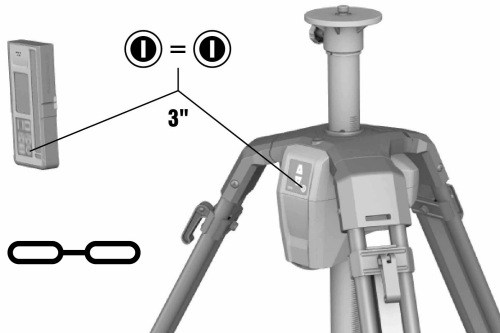
1. Pulse a la vez, durante al menos 3 s, la tecla de encendido/apagado del trípode y del control a distancia.
 - ◀ Si el emparejamiento se ha realizado con éxito en ambas herramientas se iluminarán los LED al mismo tiempo.
2. Alinee el panel de control del trípode en dirección del PRA 92.

3. En el teclado del control a distancia, pulse las teclas de dirección correspondientes para dirigir el trípode hacia arriba o hacia abajo.
 - ◀ La mayoría de los láseres rotatorios, si se mueve el trípode, indican o bien «Shock» y se nivelan posteriormente o indican «Shock» y se apagan.
 - ◀ En los modelos de **Hilti** PRE 3, PR 20, PR 2-HVS, PR 25, PR 26 y PRE 38, en los primeros minutos solo se hace una nivelación. Durante la fase de nivelación, la superficie de láser deja de verse brevemente.

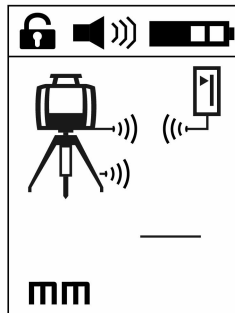
6.3 Trabajo con trípode y control a distancia PRA 30

1. Antes de utilizarlo se debe emparejar el control a distancia con el trípode para permitir la comunicación entre ambas herramientas.

El láser rotatorio PR 30-HVS debe estar emparejado por separado también con el PRA 30. De esta manera, se lleva a cabo un emparejamiento de las tres herramientas que permite desarrollar las condiciones necesarias para la alineación automática del plano del láser.



1. Pulse a la vez, durante al menos 3 s, la tecla de encendido/apagado del trípode y del control a distancia.
 - ◀ Un emparejamiento realizado correctamente se indica mediante una cadena mostrada en la pantalla del PRA 30; en el PRA 90 todos los LED parpadean. Tras la indicación ambas herramientas se desconectan de forma automática.



2. Pulse la tecla de encendido/apagado en el PRA 90, el PRA 30 y el PR 30-HVS..
 - ◀ En la pantalla del control a distancia PRA 30 se muestra el láser rotatorio con el trípode incluido y la comunicación por radio activa se representa mediante una onda.
 - ◀ Si no hay comunicación por radio activa, en la pantalla se muestra un triángulo de advertencia en lugar de la onda.

6.4 Alineación con el trípode automático PRA 90



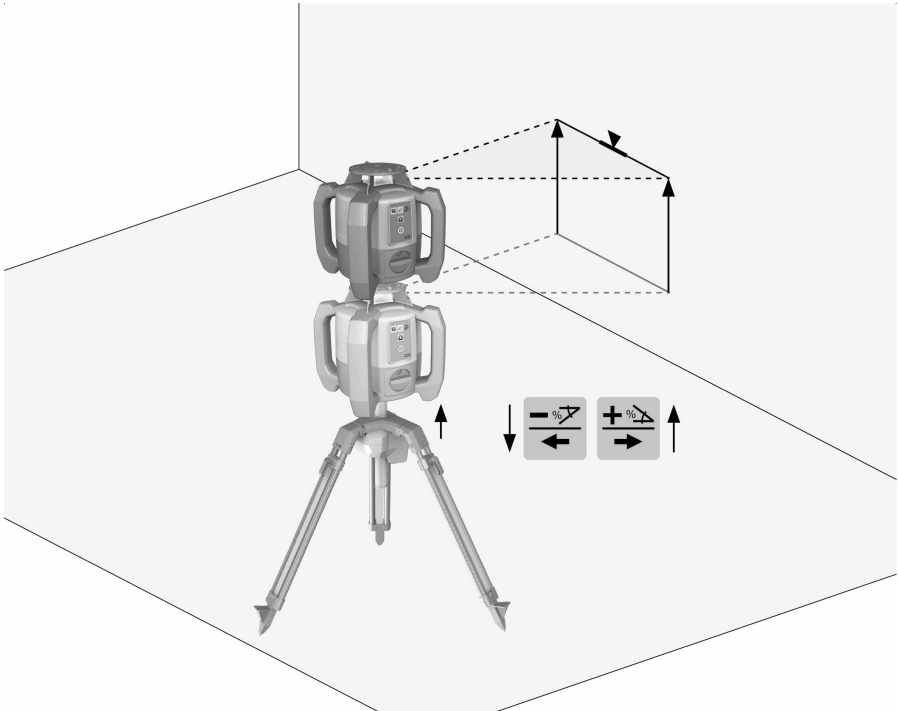
Esta función solo está disponible con el trípode automático PRA 90.

En el primer uso, el receptor láser PRA 30 debe emparejarse con el trípode

Con el trípode automático opcional PRA 90 puede ajustar la altura del plano del láser de forma manual o automática en el nivel deseado.

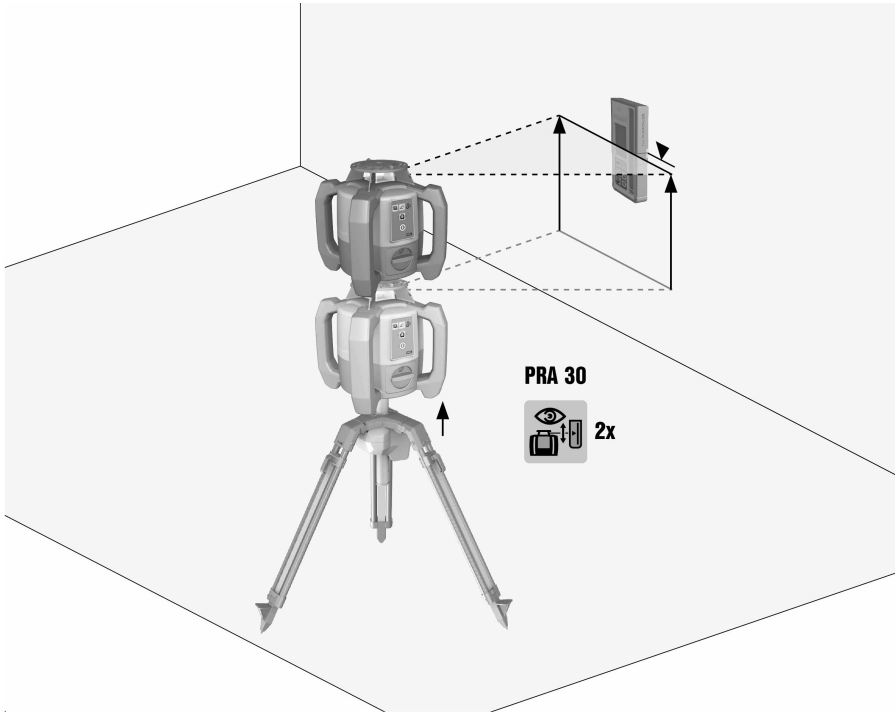
1. Coloque la herramienta sobre el trípode automático PRA 90.
2. Conecte el láser rotatorio, el trípode automático y el receptor láser.
3. Ajuste ahora la altura del plano del láser de forma manual → página 13 o automática → página 14.

6.4.1 Alineación manual

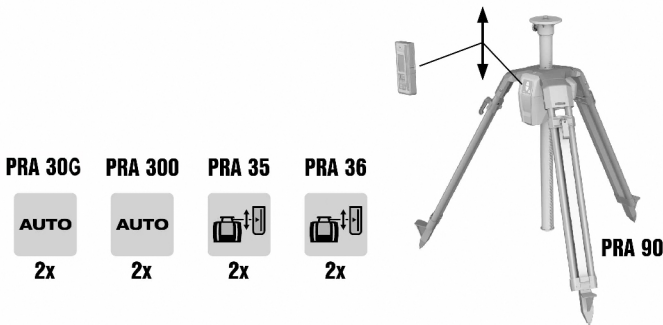


- ▶ Pulse las teclas +/- en el receptor láser o las teclas de dirección en el PRA 90 para desplazar los planos horizontales en paralelo hacia arriba o hacia abajo.

6.4.2 Alineación automática



1. Fije el lateral del receptor láser a la altura objetivo deseada y en la dirección del panel de control del PRA 90. Sostenga sin realizar movimientos el receptor láser durante la alineación y procure que haya visibilidad entre el receptor láser y la herramienta.



2. Haga doble clic en la tecla de Alineación automática del receptor láser. Al hacer doble clic nuevamente se finaliza la alineación.
 - ◀ Un doble clic inicia el proceso de alineación del plano del láser y el trípode se desplaza hacia arriba o hacia abajo. Mientras tiene lugar, suena constantemente una señal acústica. En el momento en que el rayo láser se encuentra con el receptor láser en el campo de detección, el rayo se mueve hacia la muesca de marcado (plano de referencia). Una vez alcanzada la posición y nivelada la herramienta, la finalización del proceso se indica por medio de un pitido de cinco segundos de duración. Asimismo, ya no se muestra el símbolo de la «Alineación automática».
3. Compruebe el ajuste de la altura en la pantalla.

4. Retire el receptor láser.



En caso de que el proceso de alineación no salga bien, suenan señales cortas y desaparece el símbolo de «Alineación automática».

6.5 Utilización del trípode sin control a distancia

1. Pulse la tecla de encendido/apagado en el trípode.
 - ◀ El trípode se conecta.
2. Pulse las teclas de dirección correspondientes en el panel de control del trípode para dirigirlo hacia arriba o hacia abajo.

7 Cuidado y mantenimiento



Respete los valores límite de temperatura de -25 °C (-13 °F) a +60 °C (140 °F) si guarda el equipo en el habitáculo del vehículo.

- Mantenga la barra roscada siempre limpia de suciedad y de restos de hormigón.
- En la limpieza, utilice solo paños limpios y suaves; en caso necesario, humidézcalos con alcohol puro o con un poco de agua. No utilice ningún otro tipo de líquido, ya que podría dañar las piezas de plástico.

8 Transporte y almacenamiento

Transporte



PRECAUCIÓN

Arranque accidental durante el transporte. Llevar las baterías puestas puede producir un arranque no controlado de la herramienta durante el transporte, lo que puede resultar en daños de la misma.

- ▶ Transporte la herramienta siempre sin las baterías.
- Baje por completo la barra roscada tras su uso.
- Extraiga la batería.
- Pliegue a continuación las patas del trípode.
- Para el transporte o el envío del equipo, utilice el cartón de embalaje de **Hilti**, la bolsa de transporte de **Hilti** o un embalaje similar.
- Tras un transporte prolongado debe realizar una medición de control con su equipo antes de utilizarlo.

Almacenamiento



PRECAUCIÓN

Daño accidental causado por baterías defectuosas. Si las baterías tienen fugas pueden dañar el aparato.

- ▶ Transporte la herramienta siempre sin baterías.
- Seque la herramienta y guárdela fuera del alcance de niños y personas no autorizadas.
- Desembale las herramientas que se hayan mojado. Seque las herramientas, el contenedor de transporte y los accesorios a una temperatura máxima de 40 °C (104 °F) y límpielas.
- No vuelva a empaquetar y almacenar el equipo hasta que esté completamente seco.
- Tras un almacenamiento prolongado debe realizar una medición de control con su equipo antes de utilizarlo.
- Conserve la batería en un lugar lo más fresco y seco posible.
No guarde nunca la batería en un lugar expuesto al sol, sobre un radiador o detrás de una luna de cristal.

9 Ayuda en caso de averías

Si se producen averías que no estén incluidas en esta tabla o que no pueda solucionar usted, diríjase al Servicio Técnico de **Hilti**.

9.1 Ayuda en caso de averías

Anomalía	Posible causa	Solución
El trípode no reacciona.	Trípode no conectado.	▶ Conecte el trípode.

Anomalia	Posible causa	Solución
El trípode no reacciona.	Trípode sin emparejar.	▶ Empareje el control a distancia con el trípode.
	Pilas del PRA 92 descargadas.	▶ Cambie las pilas.
No se puede conectar el trípode.	La batería no se ha insertado completamente o está descargada.	▶ La batería debe encajar con un clic audible o debe cargarse.
La alineación automática no funciona.	La altura deseada queda fuera de la temperatura de ajuste posible.	▶ Compruebe la altura de ajuste.
	Vibración demasiado fuerte debida a condiciones externas.	▶ Despliegue el trípode por completo y compruebe que esté bien asentado.
	El trípode está fuera del alcance.	▶ Acerque el control a distancia más al trípode o alinee el panel de control del trípode en dirección al control a distancia.
No se activa el modo de supervisión.	La altura deseada queda fuera de la temperatura de ajuste posible.	▶ Compruebe la altura de ajuste.
	Vibración demasiado fuerte debida a condiciones externas.	▶ Despliegue el trípode por completo y compruebe que esté bien asentado.
	El trípode está fuera del alcance.	▶ Acerque el control a distancia más al trípode o alinee el panel de control del trípode en dirección al control a distancia.

10 RoHS (Directiva sobre restricciones de la utilización de sustancias peligrosas)

Puede ver la tabla de sustancias peligrosas en el siguiente enlace: qr.hilti.com/r56543.

Al final de esta documentación encontrará, en forma de código QR, un enlace a la tabla sobre la directiva RoHS.

11 Reciclaje

Las herramientas Hilti están fabricadas en su mayor parte con materiales reutilizables. La condición para dicha reutilización es una separación adecuada de los materiales. En muchos países, Hilti recoge las herramientas usadas para su recuperación. Pregunte en el Servicio de Atención al Cliente de Hilti o a su asesor de ventas.

Eliminación de las baterías

Los gases y líquidos originados por una eliminación indebida de las baterías pueden ser perjudiciales para la salud.

- ▶ No envíe baterías dañadas bajo ningún concepto.
- ▶ Cubra las conexiones con un material no conductor para evitar cortocircuitos.
- ▶ Deshágase de las baterías de tal forma que no terminen en manos de niños.
- ▶ Elimine la batería en su **Hilti Store** o diríjase a su empresa de desechos.



- ▶ No deseché las herramientas eléctricas, los aparatos eléctricos ni las baterías junto con los residuos domésticos.

12 Garantía del fabricante

- ▶ Si tiene alguna consulta acerca de las condiciones de la garantía, póngase en contacto con su sucursal local de Hilti.



Hilti Corporation
Feldkircherstraße 100
9494 Schaan | Liechtenstein

PRA 90 (01)

[2011]

2006/42/EG

EN ISO 12100

2014/53/EU

EN 61010-1:2010

2011/65/EU

EN 62479:2010

2006/66/EC

EN 301 489-1 V2.1.1

EN 301 489-3 V2.1.1

EN 300 440 V2.1.1

EN 300 328 V2.1.1

Schaan, 03/2018

Paolo Luccini

Head of Quality and
Process-Management
BA Electric Tools & Accessories

Thomas Hillbrand

Head of BU Measuring
Business Unit Measuring





Hilti Corporation
LI-9494 Schaan
Tel.: +423 234 21 11
Fax: +423 234 29 65
www.hilti.group



2164701



Hilti Connect