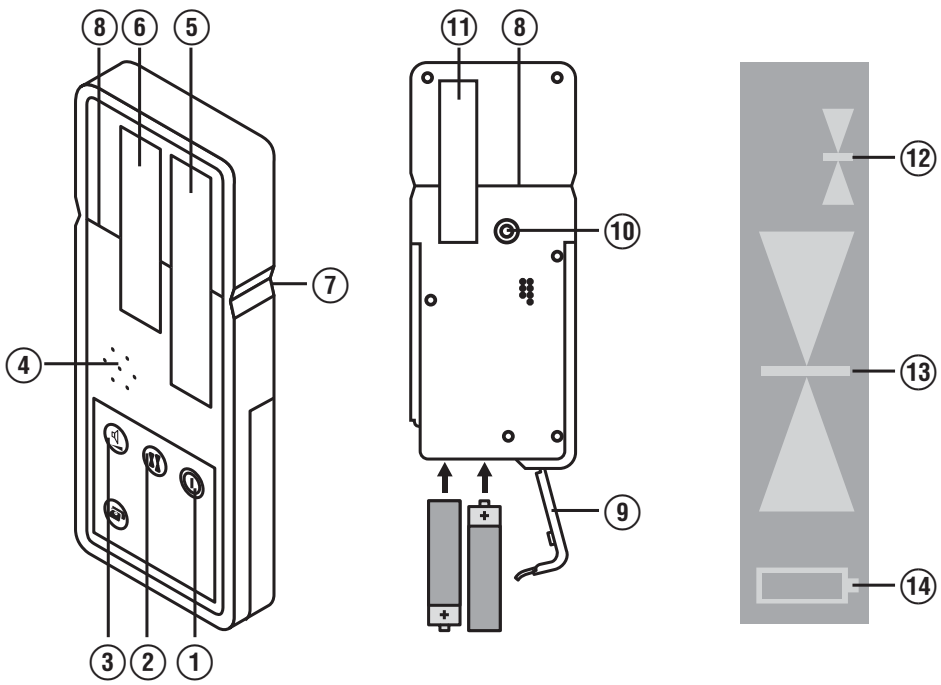


Bedienungsanleitung	de
Operating instructions	en
Mode d'emploi	fr
Manual de instrucciones	es
Istruzioni d'uso	it
Gebruiksaanwijzing	nl
Brugsanvisning	da
Bruksanvisning	no
Bruksanvisning	sv
Käyttöohje	fi
Manual de instruções	pt
Οδηγίες χρήσεως	el
Használati utasítás	hu
Návod k obsluze	cs
Návod na obsluhu	sk
Instrukcja obsługi	pl
Upute za uporabu	hr
Navodila za uporabo	sl
Ръководство за обслужване	bg
Инструкция по експлуатации	ru
Lietošanas pamācība	lv
Instrukcija	lt
Kasutusjuhend	et
取扱説明書	ja
사용설명서	ko
操作說明書	zh





## PMA 30 Fjernbetjening / lasermottager

Læs brugsanvisningen grundigt igennem, inden instrumentet tages i brug.

Opbevar altid brugsanvisningen sammen med instrumentet.

Sørg for, at brugsanvisningen altid følger med ved overdragelse af instrumentet til andre.

Indholdsfortegnelse	side
1 Generelle anvisninger	39
2 Beskrivelse	40
3 Tekniske specifikationer	40
4 Sikkerhedsanvisninger	41
5 Ibrugtagning	41
6 Anvendelse	42
7 Rengøring og vedligeholdelse	42
8 Bortskaffelse	43
9 Producentgaranti - Produkter	43
10 FCC-erklæring (gælder i USA)	44
11 EF-overensstemmelseserklæring (original)	44

❶ Disse tal henviser til illustrationer. Illustrationerne kan du finde på udfoldssiderne på omslaget. Kig på disse sider, når du læser brugsanvisningen.

I brugsanvisningen betegner »instrumentet« altid lasermottageren PMA 30.

### Instrumentets dele ❶

#### Lasermottager PMA 31

- ❶ Tænd/sluk-knap
- ❷ Tast til indstilling af den valgte tolerance (standard eller fin)
- ❸ Tast til indstilling af det akustiske signal
- ❹ Udgangsåbning for det akustiske signal
- ❺ Modtagefelt
- ❻ Display foran
- ❼ Markeringsindhak
- ❽ Referenceniveau
- ❾ Batteridæksel
- ❿ Invendigt gevind til montering af mottageren
- ⓫ Display på bagside
- ⓬ Visning af den valgte tolerance (standard eller fin)
- ⓭ Visning af mottagerens position i forhold til laserniveauet
- ⓮ Batteritilstandsindikator

da

## 1 Generelle anvisninger

### 1.1 Signalord og deres betydning

#### FARE

Står ved en umiddelbart truende fare, der kan medføre alvorlige kvæstelser eller døden.

#### ADVARSEL

Advarer om en potentielt farlig situation, der kan forårsage alvorlige personskader eller døden.

#### FORSIGTIG

Advarer om en potentielt farlig situation, der kan forårsage lettere personskader eller materielle skader.

#### BEMÆRK

Står ved anvisninger om brug og andre nyttige oplysninger.

### 1.2 Forklaring af piktogrammer og yderligere anvisninger

#### Advarselssymboler



Generel fare

#### Symboler



Læs brugsanvisningen før brug



Affald skal indleveres til genvinding på en genbrugsstation.

## Placering af identifikationsoplysninger på instrumentet

Typebetegnelse og serienummer fremgår af instrumentets typeskilt. Notér disse oplysninger i brugsanvisningen,

og henvis til disse, når du henvender dig til vores kundeservice eller værksted.

Type:

Serienummer:

## 2 Beskrivelse

### 2.1 Anvendelsesformål

Hilti lasermodtager PMA 30 er beregnet til detektion af laserstråler med linjelaser PML 32-R.

Der kan opstå farlige situationer ved anvendelse af maskinen og det tilhørende udstyr, hvis den anvendes af personer, der ikke er blevet undervist i dets brug, eller hvis det ikke anvendes korrekt i henhold til forskrifterne i denne brugsanvisning.

**Det er ikke tilladt at modificere eller ændre maskinen.** Overhold forskrifterne i denne brugsanvisning med hensyn til drift, pleje og vedligeholdelse.

Tag hensyn til påvirkning fra omgivelserne. Brug ikke maskinen, hvis der er risiko for brand eller eksplosion.

### 2.2 Medfølgende dele Lasermodtager

- 1 Lasermodtager
- 1 Brugsanvisning
- 2 Batterier
- 1 Producentcertifikat

### 2.3 Medfølgende dele PML 32-R med lasermodtager

- 1 Linjelaser PML 32-R
- 1 Laserbrille
- 1 Linjelasertaske
- 4 Batterier
- 1 Producentcertifikat Linjelaser
- 1 Loftsklemme
- 1 Magnetholder
- 1 Brugsanvisning PML 32-R
- 1 Måltavle PRA 50/51
- 2 Markeringsstifter
- 1 Drejeskive PMA 77
- 1 Lasermodtager PMA 30
- 1 Brugsanvisning PMA 30
- 1 Lasermodtagertaske
- 2 Batterier
- 1 Producentcertifikat PMA 30

## 3 Tekniske specifikationer

Ret til tekniske ændringer forbeholdes!

Operationsområde (diameter)	2...30 m (6 til 100 ft)
Visningsområde for laserniveau (10 m/30 ft)	Fin: ± 0,8 mm (0,03") Standard: ± 2 mm (0,08")
Akustisk signalgiver	2 lydstyrker med mute-funktion
LCD-display	Tosidig
Modtageområdevindue	80 mm (2 3/4")
Visning af centrum på husets overkant	50 mm (2")
Markeringskærve (centrum)	På begge sider
Automatisk slukning, modtager	uden detektion : 30 min
Mål	165 mm X 67 mm X 24 mm (6,5" X 2,6" X 0,9")
Vægt	inklusive batteri: 0,2 kg (0.4 lbs)
Strømforsyning	Batterier type AA: 2
Driftstid	Alkalimangan-batteri, Temperatur +20 °C (+68°F): 50 h
Arbejdstemperatur	-20...+50 °C (-4 til 122°F)
Opbevaringstemperatur	-30...+60 °C (-22 til 140°F)

Kapslingsklasse	IP 56 iht. IEC 529
Modtagergevind	metrisk: 5 X 10 mm (0,4")

## 4 Sikkerhedsanvisninger

### 4.1 Grundlæggende sikkerhedsforskrifter

Ud over de sikkerhedstekniske forskrifter i de enkelte afsnit i denne brugsanvisning skal følgende retningslinjer altid overholdes.

### 4.2 Generelle sikkerhedsforanstaltninger

- Sørg for at holde uvedkommende personer og især børn på afstand, når der arbejdes.
- Kontrollér fjernbetjeningen før brug. Hvis fjernbetjeningen er beskadiget, skal den sendes til reparation hos Hilti.
- Instrumentet må kun repareres af et Hilti-servicecenter.
- Undlad at deaktivere sikkerhedsanordninger og fjerne advarselsskilte af nogen art.
- Hvis instrumentet er blevet tabt eller har været udsat for andre mekaniske påvirkninger, skal det efterses hos et Hilti-servicecenter.
- Ved brug af adaptere/holdere skal det kontrolleres, at instrumentet er skruet ordentligt på.
- For at undgå unøjagtige målinger skal modtagefeltet altid holdes rent.
- Selv om fjernbetjeningen er konstrueret til den krævede anvendelse på en byggeplads, skal den behandles forsigtigt som ethvert andet optisk og elektrisk instrument (kikkert, briller, kamera).
- Selvom fjernbetjeningen er modstandsdygtig over for fugt, bør den tørres af, så den er tør, inden den lægges i transportbeholderen.
- Hold maskinen så langt væk fra øret som muligt for at undgå høreskader.

### 4.2.1 Elektrisk



- Batterierne skal opbevares utilgængeligt for børn.
- Batterierne må ikke overophedes eller brændes. Batterierne kan eksplodere eller afgive giftige stoffer.
- Batterierne må ikke oplades.
- Batterierne må ikke loddes sammen i fjernbetjeningen.
- Batterier må ikke aflades ved kortslutning, da de derved kan overophedes og medføre brandfare.
- Batterierne må ikke åbnes eller udsættes for kraftige mekaniske belastninger.

### 4.3 Formålstjenlig indretning af arbejdspladserne

- Undgå at stå i akavede stillinger, når du arbejder på en stige. Sørg for at have et sikkert fodfæste, og hold balancen.
- Målinger foretaget gennem glasplader eller andre objekter kan være unøjagtige.
- Anvend kun fjernbetjeningen inden for de definerede driftsgrænser.

### 4.4 Elektromagnetisk kompatibilitet

Selv om maskinen opfylder de strenge krav i gældende direktiver, kan Hilti ikke udelukke muligheden for, at maskinen forstyrres af stærk stråling, hvilket kan medføre en fejl. Hvis det er tilfældet eller i tilfælde af usikkerhed, skal der foretages kontrolmålinger. Hilti kan ligeledes ikke udelukke, at andre maskiner (f.eks. navigationsudstyr i fly) forstyrres.

## 5 Ibrugtagning



### 5.1 Isætning af batterier 1

#### FORSIGTIG

Brug aldrig beskadigede batterier.

#### FARE

Brug ikke nye og gamle batterier sammen. Undgå at bruge batterier af forskellige mærker eller med forskellige typebetegnelser.

- Tag batterierne ud af emballagen, og sæt dem i instrumentet (9).  
**BEMÆRK** Instrumentet må kun anvendes med de batterier, Hilti anbefaler.
- Kontrollér, om batterierne er ilagt korrekt i henhold til anvisningerne på undersiden af instrumentet.

## 6 Anvendelse

### 6.1 Til- og frakobling af instrumentet 1

Tryk på tænd/sluk-tasten (1).

### 6.2 Arbejde med modtageren

Modtageren PMA 30 kan anvendes over afstande op til 30 m. Laserstrålen indikeres optisk og akustisk.

#### 6.2.1 Arbejde med den vandrette linjelaser 1

1. Tænd modtageren PMA 30 med tænd/sluk-knappen (1).
2. Hold modtageren PMA 30 i laserstrålen, så modtagevinduet er lodret i forhold til linjeplanet. Visningen sker opstisk og akustisk.

**BEMÆRK** Hvis modtagevinduet ikke står lodret i forhold til linjeplanet, kan det medføre forkerte målinger.

#### 6.2.2 Arbejde med den lodrette linje 1

1. Kontrollér, at den lodrette linje projiceres lodret i forhold til væggen (eller detektionsfladen).

**BEMÆRK** Hvis den lodrette linje ikke projiceres lodret i forhold til væggen eller detektionsfladen, kan det medføre forkerte målinger.

2. Tænd modtageren PMA 30 med tænd/sluk-knappen (1).
3. Hold modtageren PMA 30 i laserstrålen, så modtagevinduet er lodret i forhold til linjeplanet. Visningen sker opstisk og akustisk.  
**BEMÆRK** Hvis modtagevinduet ikke står lodret i forhold til linjeplanet, kan det medføre forkerte målinger.

### 6.3 Indstillinger

#### 6.3.1 Indstilling af følsomhed 2

Vælg den ønskede følsomhed med tasten til indstilling af lasernivealets visningsområde.

#### **BEMÆRK**

Et af symbolerne på tegningen vises på displayet. Når instrumentet tændes, er det indstillet til grov følsomhed.

#### 6.3.2 Indstilling af lydstyrke (ekstraudstyr) 1

Brug knappen til indstilling af akustiske signaler til at indstille den ønskede lydstyrke (2).

#### **BEMÆRK**

Når du tænder for instrumentet, er den normale lydstyrke indstillet.

Hver gang du trykker på denne knap, skifter lydstyrken i denne rækkefølge: normal/høj/fra.

## 7 Rengøring og vedligeholdelse

### 7.1 Rengøring og aftørring

1. Pust støv af overfladen.
2. Undgå at berøre visningsfeltet og modtagervinduet med fingrene.
3. Der må kun anvendes rene og bløde klude; de kan om nødvendigt vædes med ren alkohol eller lidt vand.

**BEMÆRK** Undlad at anvende andre væsker, da de kan angribe plastdelene.

4. Vær opmærksom på temperaturgrænseværdierne ved opbevaring af udstyret, særligt i vinter- og sommerperioden, hvis det opbevares i en bil (-30 °C til +60 °C (-22 °F til +140 °F)).

### 7.2 Opbevaring

Instrumenter, der er blevet våde, bør pakkes ud. Tør maskine, transportbeholder og tilbehør af (ved maks. 40° C/104°F), og rengør dem. Pak først udstyret ind igen, når det er helt tørt. Opbevar det derefter på et tørt sted.

Hvis instrumentet har ligget ubrugt hen i længere tid eller er blevet transporteret langt, skal der gennemføres en kontrolmåling, inden det tages i brug igen.

Tag batterierne ud af instrumentet før længere tids opbevaring. Batterier, som lækker, kan beskadige instrumentet.

### 7.3 Transport

Til transport eller forsendelse af udstyret bør der benyttes enten en Hilti-forsendelseskasse eller tilsvarende egnet emballage.

#### **FARE**

**Maskinen skal altid sendes uden batterier/akku i.**

### 7.4 Hilti-kalibreringsservice

Det anbefales regelmæssigt at få kontrolleret instrumenterne hos Hilti-kalibreringsservice, så der er sikkerhed for, at standarderne og de lovmæssige krav kan opfyldes.

Hilti-kalibreringsservice er altid til rådighed, men vi anbefaler, at der gøres brug af den mindst én gang om året.

Hilti-kalibreringsservice bekræfter, at specifikationerne for det kontrollerede instrument på dagen for afprøvnningen svarer til de tekniske angivelser i brugsanvisningen. Hvis der er afvigelser fra producentens angivelser, indstilles de brugte måleinstrumenter igen. Efter justering og kontrol sættes en kalibreringsmærkat på instrumentet, og det bekræftes skriftligt med et kalibreringscertifikat, at det arbejder inden for producentens angivelser.

Kalibreringscertifikater kræves altid til virksomheder, der er certificeret iht. ISO 9001.

Du kan få flere oplysninger hos den nærmeste Hilti-forhandler.

## 8 Bortskaffelse

### FARE

Hvis udstyret ikke bortskaffes korrekt, kan der ske følgende:

Ved afbrænding af plastikdele kan der opstå giftig røggas, som man kan blive syg af at indånde.

Ved beskadigelse eller kraftig opvarmning kan batteriet eksplodere og dermed forårsage forgiftning, forbrænding, ætsning eller forurening af miljøet.

Ved skødesløs bortskaffelse kan udstyret havne i hænderne på ukyndige personer, som ikke ved, hvordan udstyret anvendes korrekt. Dette kan medføre, at du eller andre kommer slemt til skade, eller at miljøet forurenes.



Størstedelen af de materialer, som anvendes ved fremstillingen af Hilti-produkter, kan genbruges. Materialerne skal sorteres, før de kan genbruges. I mange lande findes der allerede ordninger, hvor Hilti samler sine brugte produkter ind til genbrug. Yderligere oplysninger får du hos Hilti-kundeservice eller din lokale Hilti-konsulent.



Kun for EU-lande

Elektrisk måleudstyr må ikke bortskaffes sammen med almindeligt husholdningsaffald!

I henhold til Rådets direktiv om bortskaffelse af elektriske og elektroniske produkter og gældende national lovgivning skal brugte maskiner indsamles separat og bortskaffes på en måde, der skåner miljøet mest muligt.



Bortskaffelse af batterier skal ske i overensstemmelse med de nationale forskrifter.

## 9 Producentgaranti - Produkter

Hilti garanterer, at det leverede produkt er fri for materiale- og fabriktionsfejl. Garantien forudsætter, at produktet anvendes og håndteres samt vedligeholdes og rengøres i henhold til Hilti-brugsanvisningen, og at den tekniske enhed er bevaret, dvs. at der udelukkende er anvendt originale Hilti-forbrugsmaterialer, -tilbehørsdele og -reservedele til produktet.

Garantien omfatter reparation uden beregning eller udskiftning af defekte dele uden beregning i hele produktets levetid. Dele, der som følge af normalt slid trænger til at blive udskiftet eller repareret, er ikke omfattet af garantien.

**Hilti afviser alle yderligere krav, medmindre den nationale lovgivning forbyder en sådan afvisning. Hilti**

**påtager sig således intet ansvar for direkte eller indirekte skader, samtidige eller efterfølgende skader, tab eller omkostninger, som er opstået i forbindelse med eller på grund af anvendelsen af produktet, eller som er opstået på grund af produktets uegnethed til et bestemt formål. Stiltiende garantier for anvendelse eller egnethed til et bestemt formål udelukkes udtrykkeligt.**

I forbindelse med reparation eller udskiftning af produktet eller dele deraf, forudsættes det, at produktet eller de pågældende dele indsendes til Hilti, umiddelbart efter at skaden er konstateret.

Nærværende garanti omhandler samtlige garantiforpligtelser fra Hiltis side og erstatter alle tidligere eller samtidige garanti erklæringer, såvel skriftlige som mundtlige.

da



## 10 FCC-erklæring (gælder i USA)

### FORSIGTIG

Denne fjernbetjening er blevet testet og fundet i overensstemmelse med grænserne for klasse B digitalt udstyr, jf. afsnit 15 i FCC-reglerne. Disse grænser er fastlagt for at sikre rimelig beskyttelse mod skadelige forstyrrelser i beboelsesinstallationer. Dette instrument frembringer, bruger og kan udsende radiofrekvensenergi. Hvis det ikke installeres og anvendes i overensstemmelse med brugsanvisningen, kan det medføre skadelige forstyrrelser af radiokommunikation.

Der er imidlertid ingen garanti for, at forstyrrelser ikke kan opstå i specifikke installationer. Hvis dette instrument medfører forstyrrelse af radio- eller tv-mottagere, hvilket kan konstateres ved at tænde og slukke for in-

strumentet, opfordres brugeren til at forsøge at eliminere forstyrrelserne ved hjælp af følgende foranstaltninger:

Drej eller flyt modtagerantennen.

Forøg afstanden mellem instrumentet og modtageren.

Søg råd og vejledning hos forhandleren eller en erfaren radio/tv-tekniker.

### BEMÆRK

Ændringer eller modifikationer, som ikke udtrykkeligt er godkendt af Hilti som værende i overensstemmelse med gældende regler, kan begrænse brugerens ret til at anvende instrumentet.

da

## 11 EF-overensstemmelseserklæring (original)

Betegnelse:	Fjernbetjening / laser-mottager
Typebetegnelse:	PMA 30
Produktionsår:	2006

Vi erklærer som eneansvarlige, at dette produkt er i overensstemmelse med følgende direktiver og standarder: 2006/95/EU, 2004/108/EU, 2011/65/EU.

### Tekniske dokumentation ved:

Hilti Entwicklungsgesellschaft mbH  
Zulassung Elektrowerkzeuge  
Hiltistrasse 6  
86916 Kaufering  
Deutschland

Hilti Corporation, Feldkircherstrasse 100,  
FL-9494 Schaan

**Paolo Luccini**  
Head of BA Quality and Process Management  
Business Area Electric Tools & Accessories  
01/2012

**Matthias Gillner**  
Executive Vice President  
Business Area Electric Tools & Accessories  
01/2012



Hilti Corporation

LI-9494 Schaan

Tel.: +423 / 234 21 11

Fax: +423 / 234 29 65

[www.hilti.com](http://www.hilti.com)

Hilti = registered trademark of Hilti Corp., Schaan

W 3276 | 0313 | 00-Pos. 1 | 1

Printed in Germany © 2013

Right of technical and programme changes reserved S. E. & O.

381767 / A4

