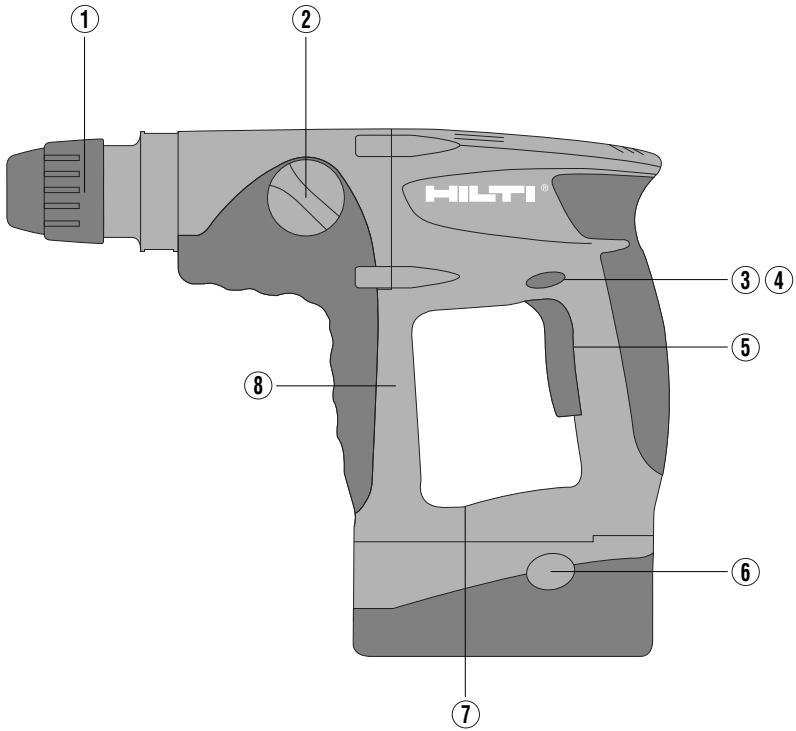
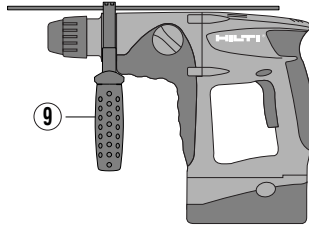


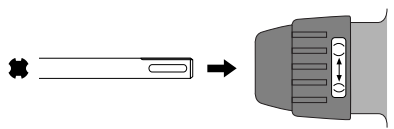
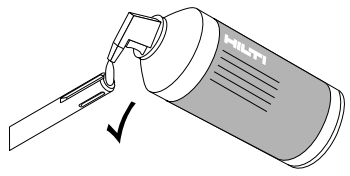
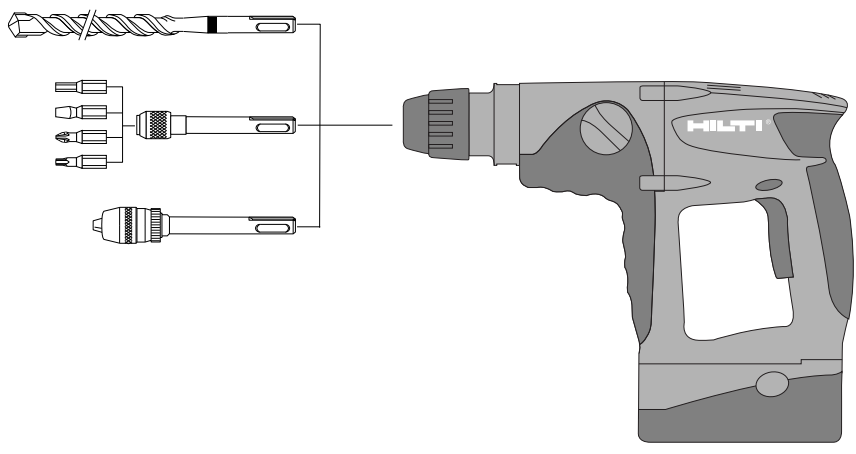
# HILTI

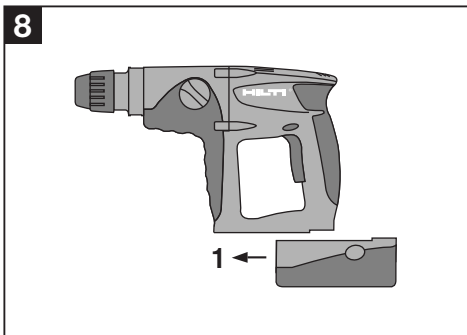
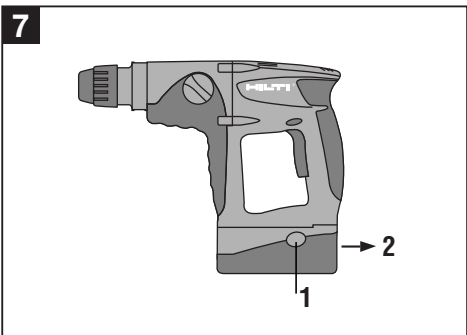
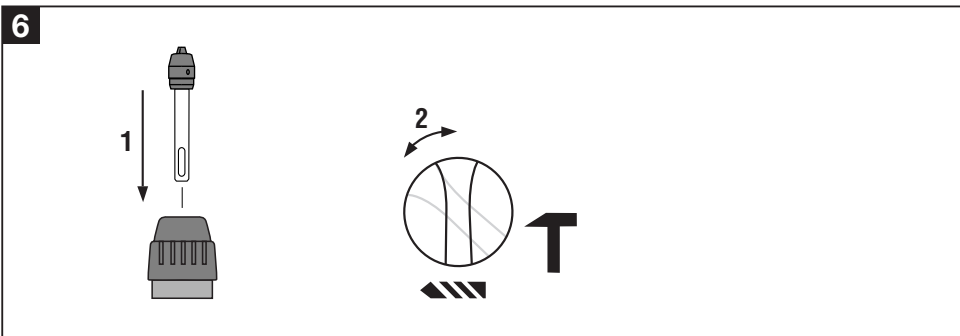
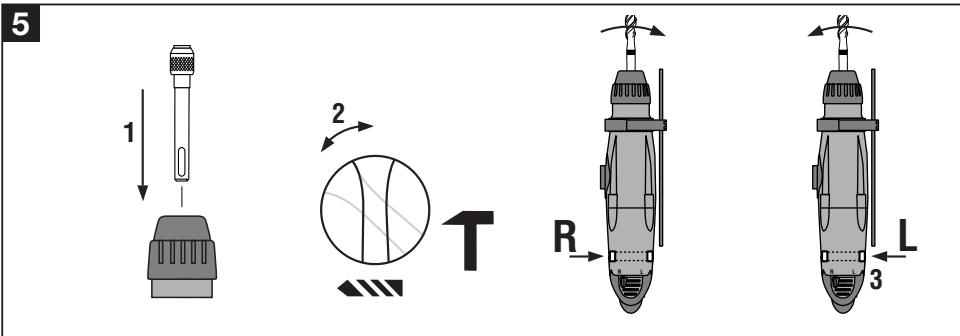
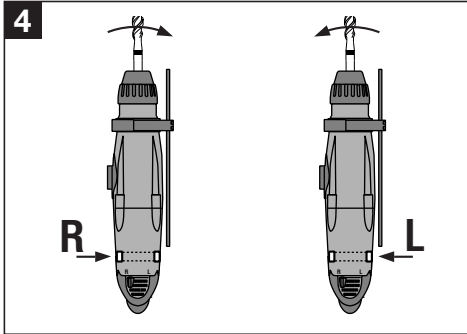
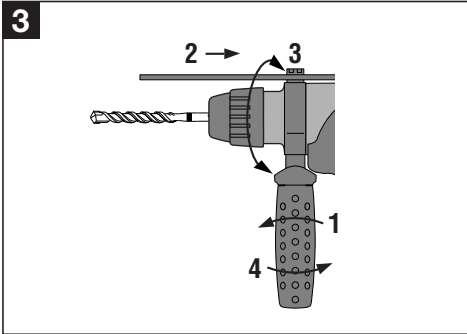
## TE 2-A

<b>Bedienungsanleitung</b>	<b>de</b>
<b>Operating instructions</b>	<b>en</b>
<b>Mode d'emploi</b>	<b>fr</b>
<b>Istruzioni d'uso</b>	<b>it</b>
<b>Gebruiksaanwijzing</b>	<b>nl</b>
<b>Manual de instruções</b>	<b>pt</b>
<b>Manual de instrucciones</b>	<b>es</b>
<b>Brugsanvisning</b>	<b>da</b>
<b>Käyttöohje</b>	<b>fi</b>
<b>Bruksanvisning</b>	<b>no</b>
<b>Bruksanvisning</b>	<b>sv</b>
<b>Οδηγίες χρήσεως</b>	<b>el</b>
<b>Kasutusjuhend</b>	<b>et</b>
<b>Lietošanas pamācība</b>	<b>lv</b>
<b>Instrukcija</b>	<b>lt</b>
<b>Ръководство за обслужване</b>	<b>bg</b>
<b>Upute za uporabu</b>	<b>hr</b>
<b>Instrukcja obsługi</b>	<b>pl</b>
<b>Инструкция по експлуатации</b>	<b>ru</b>
<b>Návod na obsluhu</b>	<b>sk</b>
<b>Navodila za uporabo</b>	<b>sl</b>
<b>Návod k obsluze</b>	<b>cs</b>
<b>Használati utasítás</b>	<b>hu</b>
<b>操作說明書</b>	<b>zh</b>
<b>取扱説明書</b>	<b>ja</b>
<b>사용설명서</b>	<b>ko</b>
<b>原版操作说明</b>	<b>cn</b>

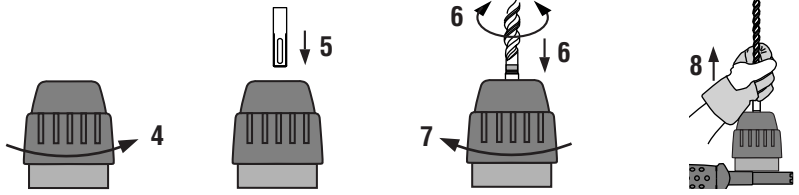








9



# TE 2-A baterijsko vrtno kladivo

**Pred začetkom dela obvezno preberite navodila za uporabo.**

**Navodila za uporabo naj bodo vedno shranjena pri orodju.**

**Orodje dajte drugi osebi le s priloženimi navodili za uporabo.**

## Elementi za upravljanje in sestavni deli orodja 1

- ① Vpenjalna glava
- ② Stikalo za izbiro funkcije
- ③ Stikalo za vrtenje desno/levo
- ④ Zaustavitev motorja
- ⑤ Krmično stikalo (z elektronsko nastavitvijo števila vrtljajev)
- ⑥ Gumb za sprostitvev baterije (po eden na vsaki strani)
- ⑦ Tablica s podatki
- ⑧ Ročaj
- ⑨ Stranski ročaj z nastavkom za globino (opcija)

Vsebina	Stran
1. Splošna opozorila	201
2. Opis	202
3. Nastavki in pribor	202
4. Tehnični podatki	203
5. Varnostna opozorila	204
6. Pred začetkom uporabe	206
7. Uporaba	207
8. Nega in vzdrževanje	208
9. Motnje pri delovanju	209
10. Recikliranje	209
11. Garancija proizvajalca orodja	210
12. EG izjava o skladnosti (izvzemik)	210

## 1. Splošna opozorila

### 1.1 Opozorila in njihov pomen

#### -OPOZORILO-

Za možno nevarnost, ki lahko pripelje do lažjih telesnih poškodb ali materialne škode.

#### -NASVET-

Za nasvete pri uporabi in druge uporabne informacije.

### 1.2 Slikovne oznake

#### Opozorilni znaki



Opozorilo na splošno nevarnost



Opozorilo na nevarno električno napetost



Opozorilo na vročo površino



Opozorilo na jedke snovi

#### Znaki za obveznost



Uporabljajte zaščito za oči



Uporabljajte zaščito za sluh



Uporabljajte lahko zaščito za dihala



Uporabljajte zaščitne rokavice

#### Simboli



Pred začetkom dela preberite navodila za uporabo.



Odpadni material oddajte v recikliranje.

- V = volti  
 --- = enosmerni tok  
 n<sub>o</sub> = število vrtljajev v prostem teku  
 /min = vrtljajev na minuto  
**T** = udarno vrtenje  
 = vrtenje

**1** Številke označujejo slike. Slike se nahajajo na notranji strani zložljivih platnic. Slednje naj bodo pri prebiranju navodil odprte.

V besedilu teh navodil za uporabo označuje beseda «orodje» vedno vrtno kladivo TE 2-A z nameščenim baterijskim paketom.

## Lokacija identifikacijskih mest na orodju

Tipška oznaka, številka artikla, leto izdelave ter tehnično stanje so navedeni na tipski ploščici. Serijska oznaka se nahaja na levi strani ohišja motorja. Te podatke prepisite v navodila za uporabo in jih vedno navedite v primeru morebitnih vprašanj za našega zastopnika ali servis.

Tip:

Serijska št.:

## 2. Opis

TE 2-A je baterijsko vrtno kladivo za profesionalno uporabo. Ergonomski ročaj iz elastomerov zmanjšuje utrujenost in nudi boljši oprijem, da orodje ne zdrsne iz rok. V obseg dobave sodijo: naprava, baterija B24/2.0 NiCd, B24/2.4 NiCd ali B24/3.0 NiMH, polnillec C 7/24 ali C 7/36-ACS, navodila za uporabo, transportni kovček ali kartonska škatla.

### 2.1 Uporaba v skladu z namembnostjo

TE 2-A je ročno vodeno baterijsko vrtno kladivo, ki se uporablja za privijanje in odvijanje vijakov, za vrtnje v jeklo, les in zid ter za udarno vrtnje v beton in zid. Orodje se lahko uporablja za dela na vseh gradbiščih, na primer pri novogradnjah, dodelavi, adaptacijah in renoviranju.

- Orodje je konstruirano za trajno uporabo.
- Orodje se sme uporabljati le v suhem delovnem okolju.
- Orodja ne uporabljajte tam, kjer obstaja nevarnost nastanka požara ali eksplozije.
- Uporabljati smete le za to orodje predvidene nastavke in pribor.
- Baterije so namenjene izključno za uporabo v napravah Hilti družine 24 V.
- Uporabljajte le priporočene polnilce.



- Orodja na noben način ne smete spreminjati.

- Da preprečite nevarnost poškodb, uporabljajte le originalno Hiltijevo opremo in dodaten pribor.
- Upoštevajte navodila za delo, nego in vzdrževanje, ki so navedeni v teh navodilih.
- Orodje in njegovi pripomočki so lahko nevarni, če jih nepravilno uporabljata nestrokovno osebje, in če se uporabljajo v nasprotju z namembnostjo.

### 2.2 Zahteve za uporabnika

- Orodje je namenjeno profesionalnim uporabnikom.
- Orodje lahko uporablja in vzdržuje le pooblaščen in poučen osebje. To osebje je treba dodatno poučiti o nevarnostih, ki lahko nastopijo pri delu.
- Bodite previdni. Vedno glejte, kaj delate. Ravnajte previdno. Ne delajte z orodjem, ko niste zbrani.

### 2.3 Pomembne značilnosti orodja

- Ročaj, ki duši tresljaje (iz elastomerov)
- Brezstopenjska regulacija števila vrtljajev
- Trajno namazano gonilo in sklopka
- Samodejen izklop oglenih ščetk
- Vrtnje v desno ali levo
- Stikalo za izbiro funkcije s funkcijo vrtnja in udarnega vrtnja

## 3. Nastavki in pribor

Stranski ročaj in nastavek za globino	opcija
Mast	opcija
Krpa za čiščenje	opcija
Polnillec	C 7/24
Polnillec	C 7/36-ACS
Polnillec	TCU 7/36
Baterija	B24/2.0 NiCd (odvisno od države)
Baterija	B24/2.4 NiCd (odvisno od države)
Baterija	B24/3.0 NiMH
Kovček/kartonska škatla	
Adapter za pas	BAP 24

## 4. Tehnični podatki

<b>Orodje</b>	<b>TE2-A</b>
Nazivna napetost	24 V ---
Teža skladno s postopkom EPTA 01/2003	3,9 kg
Dimenzije (D x V x Š)	325 x 260 x 92 mm
Število vrtljajev prostega teka	980/min
Število vrtljajev	900/min
Število udarcev	0 ... 74 Hz (0 ... 4410 udarcev/min)
Energija posameznega udarca	1,5 joula
Vpenjalna glava	TE-C
Udarno vrtnanje v beton in zid	4 do 16 mm
Globina vrtnanja v les	3 do 13 mm
Globina vrtnanja v kovino	3 do 10 mm
Vijaki z adapterjem za sveder	
– lesni vijaki	do 6 mm
– HUD vijaki	do 6 mm
Krmiljenje števila vrtljajev	elektronsko s pomočjo krmilnega stikala
Vrtenje desno/levo	elektr. preklopnik z zaporo preklopa med obratovanjem
Gonilo je protiprašno zatesnjeno in trajno namazano (ne potrebuje vzdrževanja).	

### -NASVET-

V teh navodilih naveden nivo vibracij je izmerjen v merilnem postopku in ustreza normi EN 60745 ter se lahko uporabi za medsebojno primerjavo električnega orodja. Namenjen je tudi predhodni oceni obremenitve z vibracijami. Navedeni nivo vibracij predstavlja dejansko uporabo električnega orodja. Če električno orodje uporabljate za druge namene, z neustreznimi nastavki ali ga ne vzdržujete pravilno, lahko obremenitve odstopajo. To lahko znatno poveča obremenitev v celotnem delovnem časovnem obdobju. Za točno oceno obremenitev je treba upoštevati tudi čas, ko je orodje izključeno ali pa deluje, a ni dejansko v uporabi. To lahko znatno zmanjša obremenitev v celotnem delovnem časovnem obdobju. Upoštevajte dodatne varnostne ukrepe za zaščito uporabnika pred vibracijami, na primer: vzdrževanje električnega orodja in nastavkov, zaščita rok pred mrazom in organizacija poteka dela.

### Podatki o hrupu in tresljajih (meritve so opravljene v skladu z EN 60745):

Karakteristična vrednost nivoja zvočne jakosti:	97 dB (A)
Karakteristična vrednost nivoja emisije zvočnega tlaka:	86 dB (A)

Za navedeno raven zvočnega tlaka po EN 60745 znaša nevarnost 3 dB.

### Uporabljajte zaščito za sluh!

Triaksialna vrednost vibracij (vektorska vsota vibracij) izmerjeno po EN 60745-2-1	Vrtnanje v kovino, (a <sub>h, D</sub> )	2,5 m/s <sup>2</sup>
izmerjeno po EN 60745-2-6	Udarno vrtnanje v beton, (a <sub>h, HD</sub> )	14,5 m/s <sup>2</sup>
Negotovost (K) za triaksialne vrednosti vibracij:		1,5 m/s <sup>2</sup>

Baterija	B24/2.0 NiCd	B24/2.4 NiCd	B24/3.0 NiMH
Nazivna napetost	24 V ---	24 V ---	24 V ---
Kapaciteta baterije	24 V x 2,0 Ah = 48 Wh	24 V x 2,4 Ah = 58 Wh	24 V x 3,0 Ah = 72 Wh
Teža	1,38 kg	1,45 kg	1,43 kg
Nadzor temperature	da	da	da
Vrsta celic	nikelj-kadmijeve Izvedba SUB C	nikelj-kadmijeve Izvedba SUB C	nikelj-kovinskohidridne Izvedba SUB C
Število celic	20	20	20

Pridržujemo si pravico do tehničnih sprememb

sl



## 5. Varnostna opozorila

### 5.1 Splošna varnostna navodila

**POZORI!** Prosimo, da navodila preberete od začetka do konca. Posledice neupoštevanja navodil so lahko električni udar, požar in/ali hude telesne poškodbe. Pojem "električno orodje", ki smo ga uporabili v nadaljevanju besedila, se nanaša na električna orodja na električni pogon (s kablom za priključitev na omrežno napetost) in na električna orodja na baterijski pogon (brez priključnega kabla).

PROSIMO, DA TA NAVODILA SKRIBNO SHRANITE.

#### 5.1.1 Delovno mesto

- Poskrbite, da bo Vaše delovno mesto vedno čisto in urejeno. Nered in neosvetljena delovna področja lahko povzročijo nezgode.
- Prosimo, da naprave ne uporabljate v okolju, kjer je nevarnost za eksplozije in v katerem se nahajajo gorljive tekočine, plini in prah. Električna orodja povzročajo iskre, zato se gorljivi prah ali pare lahko vnamejo.
- Ne dovolite otrokom in drugim osebam, da bi se medtem ko delate, približali električnemu orodju. Druge osebe lahko odvmejo Vašo pozornost drugam in izgubili boste nadzor nad napravo.

#### 5.1.2 Električna varnost

- Vtič mora ustrezati električni vtičnici in ga pod nobenim pogojem ne smete spreminjati. Uporaba adapterskih vtičev v kombinaciji z zaščitno ozemljenimi napravami ni dovoljena. Originalni oziroma nespremenjeni vtiči in ustrezne vtičnice zmanjšujejo tveganje električnega udara.
- Izogibajte se telesnemu stiku z ozemljenimi površinami, na primer s cevmi, grelci, štedilniki in hladilniki. Če je ozemljeno tudi vaše telo, obstaja povečano tveganje električnega udara.
- Zavarujte napravo pred dežjem ali vlago. Vdor vode v električno napravo povečuje tveganje električnega udara.
- Električnega kabla ne uporabljajte za prenašanje ali obešanje naprave in ne vlecite vtič iz vtičnice tako, da vlečete za kabel. Zavarujte kabel pred vročino, oljem, ostrimi robovi in premikajočimi se deli naprave. Poškodovani ali prepleteni kabli povečujejo tveganje električnega udara.
- Če z električnim orodjem delate na prostem, uporabljajte samo kabelski podaljšek, ki je atestiran za delo na prostem. Uporaba kabelskega podaljška, primerne za delo na prostem, zmanjšuje tveganje električnega udara.

#### 5.1.3 Varnost osebe

- Bodite zbrani in pazite, kaj delate. Dela z električnim orodjem se lotite razumno. Nikoli ne uporabljajte

npr. naprave, če ste utrujeni in če ste pod vplivom mamil, alkohola ali zdravil. En sam trenutek nepazljivosti pri uporabi naprave lahko ima za posledico resne telesne poškodbe.

- Uporabljajte osebno zaščitno opremo in vedno nosite zaščitna očala. Uporaba osebne zaščitne opreme, na primer maske proti prahu, nedrsljivih zaščitnih čevljev, zaščitne čelade in glušnikov, odvisno od vrste in uporabe električnega orodja, zmanjšuje tveganje telesnih poškodb.
- Izogibajte se nenamernemu vklopu naprave. Preden vtič vtaknete v vtičnico, se prepričajte, če je stikalo v položaju izklopa. Če se med nošenjem naprave Vaš prst nahaja na stikalu naprave oziroma če vklopljeno napravo priključite na električno omrežje, lahko pride do nezgode.
- Pred vklopom naprave odstranite z nje nastavitvena orodja ali vijačni ključ. Orodje ali ključ, ki se nahajata na vrtečih se delu naprave, lahko povzročita nezgodo.
- Ne precenjujte se in poskrbite za varno stojišče in stalno ravnotežje. Tako boste lahko v nepričakovani situaciji bolje obvladali napravo.
- Nosite primerno obleko, ki naj ne bo preohlapna. Ne nosite nakita. Lasje, oblačilo in rokavice naj se ne približujejo premikajočim se delom naprave. Premikajoči se deli naprave lahko zagrabijo ohlapno obleko, nakit ali dolge lase.
- Če je možno na napravo namestiti priprave za odsavanje in prestrazanje prahu, se prepričajte, ali so le-te priključene in če jih pravilno uporabljate. Uporaba teh priprav zmanjšuje ogroženost zaradi prahu.

#### 5.1.4 Skrbno ravnanje z električnimi orodji in njihova uporaba

- Ne preobremenjujte naprave. Za določeno delo uporabljajte električno orodje, ki je predvideno za opravljanje tega dela. Z ustreznim električnim orodjem boste v navedenem zmogljivostnem področju lahko delali boljše in varneje.
- Električnega orodja, ki ima pokvarjeno stikalo, ne uporabljajte. Električno orodje, ki ga ni možno vklopiti ali izklopiti, je nevarno in ga je potrebno popraviti.
- Pred nastavitvijo naprave, zamenjavo pribora ali odlaganjem naprave vedno izvlecite vtič iz električne vtičnice in/ali akumulator iz naprave. Ta previdnostni ukrep onemogoča nepredviden zagon naprave.
- Prosimo, da električna orodja, ki jih ne uporabljate, shranjujete izven dosega otrok. Osebam, ki naprave ne poznajo ali niso prebrale teh navodil, naprave ne dovolite uporabljati. Električna orodja so nevarna, ce jih uporabljajo neizkušene osebe.
- Skrbno negujte napravo. Preverite, če premikajoči se deli naprave delujejo brezhibno in če se ne zatikajo oziroma če kakšen del naprave ni zlomljen ali poškodovan do te mere, da bi ovrnil njeno delovanje. Pred

nadaljnjo uporabo je potrebno poškodovani del popraviti. Vzrok za številne nezgode so ravno slabo vzdrževana električna orodja.

- f) Rezalna orodja naj bodo ostra in čista. Skrbno negovana rezalna orodja z ostrimi robovi se manj zatikajo in so bolj vodljiva.
- g) Električna orodja, pribor, nastavke in podobno uporabljajte v skladu s temi navodili in v skladu s predpisi, ki veljajo za dotični, specialni tip naprave. Pri tem upoštevajte delovne pogoje in vrsto dela, ki ga nameravate opraviti. Zaradi uporabe električnega orodja v druge, nepredvidene namene, lahko nastanejo nevarne situacije.

### 5.1.5 Skrbno ravnanje z akumulatorskimi napravami in njihova uporaba

- a) Pred vstavljanjem akumulatorske baterije se prepričajte, če je naprava izklopljena. Namestitev akumulatorske baterije v vklopljeno električno orodje lahko povzroči nezgodo.
- b) Prosimo, da akumulatorske baterije polnite samo v polnilnikih, ki jih priporoča proizvajalec. Na polnilniku, predenem za polnjenje določene vrste akumulatorskih baterij lahko, če ga uporabljate za polnjenje drugih vrst akumulatorskih baterij, pride do požara.
- c) Za pogon električnih orodij uporabljajte samo zanje predvidene akumulatorske baterije. Uporaba drugačnih akumulatorskih baterij lahko povzroči telesne poškodbe in požar.
- d) Akumulatorska baterija, ki je v uporabi, ne sme priti v stik s pisarniškiimi sponkami, kovanci, ključji, žebliji, vijaki ali z drugimi kovinskimi predmeti, ki bi lahko povzročili premostitev kontaktov. Kratek stik med kontakti akumulatorske baterije lahko povzroči opekline ali požar.
- e) Pri napačni uporabi lahko iz akumulatorske baterije priteče tekočina. Izogibajte se kontaktu z njo. V primeru naključnega kontakta prizadeto mesto spirajte z vodo. Če pride akumulatorska tekočina v oko, po spiranju poiščite tudi zdravniško pomoč. Iztekajoča akumulatorska tekočina lahko povzroči draženje kože ali opekline.

### 5.1.6 Servis

- a) Popravilo naprave lahko opravi samo usposobljena strokovna oseba in to izključno z originalnimi nadomestnimi deli. Le tako bo ohranjena nadaljnja varnost naprave.

## 5.2 Varnostna navodila v zvezi z izdelkom

### 5.2.1 Varnost oseb

- a) Uporabljajte zaščito za sluh. Hrup lahko povzroči izgubo sluha.
- b) Uporabljajte dobavljene dodatne ročaje. Zaradi izgube nadzora nad orodjem lahko pride do poškodb.
- c) Stroj držite vedno z obema rokama za predvidena ročaja. Ročaji naj bodo vedno suhi, čisti in nemastni.

- d) Stranski ročaj nastavite v zeleni položaj in se prepričajte, da je pravilno nameščen in pritrjen.
- e) Ne dotikajte se vrtečih se delov. Stroj vključite šele na območju dela.
- f) Preprečite nenamerno vključitev. Ne nosite orodja s prstom na stikalu za vklop in izklop. Baterijo odstranite iz orodja pred delovnim premorom, pred vzdrževanjem orodja, pred menjavo nastavkov in pred prevozom.
- g) Stroj lahko uporabljajte samo takrat, kadar je brezhiben ter v namen, za kar je konstruiran oz. predviden.
- h) Med delom si privoščite odmor. Za boljšo prekrvitev prstov delajte sprostitvene in razgibalne vaje.
- i) Pri vrtenju prehodnih izvrtin in pri uporabi daljših vrtnih nastavkov zavarujte področje za steno, v katero nameravate vrtati.
- j) Če uporabljate stroj brez sistema za odsesovanje prahu, je treba pri delih, kjer nastaja prah, uporabljati lahko zaščito za dihala.
- k) Pri skladiščenju in transportu orodja aktivirajte varnostno zaporo vklopa (stikalo za vrtenje v levo/desno postavite v srednji položaj).
- l) Naprava ni namenjena otrokom ali šibkim osebam, ki o njeni uporabi niso bile poučene.
- m) Razložite otrokom, da naprava ni igrača.
- n) Prah nekaterih materialov, kot npr. premazi, ki vsebujejo svinec, nekatere vrste lesa, mineralov in kovin, je lahko zdravju škodljiv. Stik ali vdihavanje prahu lahko pri uporabniku ali osebah, ki so v bližini, povzroči alergične reakcije ali bolezni dihal. Prah določenih materialov, kot npr. hrast ali bukev, velja za kancerogen, še posebej v povezavi z dodatnimi snovmi za obdelavo lesa (kromati, sredstvo za zaščito lesa). Z materialom, ki vsebuje azbest, lahko delajo le strokovnjaki. Če je le mogoče, uporabljajte odsesavanje prahu. Za čim bolj učinkovito odsesavanje prahu uporabljajte za to električno orodje namenjen mobilni sesalnik za prah lesa in/ali mineralov, ki ga priporoča Hilti. Poskrbite za dobro prezračevanje delovnega mesta. Priporočljivo je, da nosite dihalno masko s filtrom razreda P2. Upoštevajte lokalne predpise, ki veljajo za obdelovane materiale.

### 5.2.2 Skrbno ravnanje z električnimi orodji in njihova uporaba

- a) Obdelovanec pritrđite. Obdelovanec pritrđite s pomočjo vpenjalnih priprav ali primeža, da se ne bo premikal. Obdelovanec bo tako varno pritrđjen, vi pa boste lahko stroj držali z obema rokama.
- b) Prepričajte se, da je držalo nastavka tako, da se prilega vpenjalni glavi na stroju, in da ste ga v vpenjalno glavo pravilno namestili.
- c) Če obstaja nevarnost, da orodje poškoduje skrite električne vodnike ali priključni kabel, držite orodje za izolirane prijemalne površine. Nezaščiteni kovinski deli orodja pridejo ob stiku z aktivnimi električnimi vodniki pod električno napetost, uporabnik pa je izpostavljen tveganju električnega udara.

sl

### 5.2.3 Električna varnost

- a) Pred pričetkom dela preverite, npr. z detektorjem kovin, ali se na področju, kjer boste delali, nahajajo prekriti električni, plinski ali vodovodni vodi. Zunanji kovinski deli na stroju lahko prevajajo tok, če npr. pomotoma prežagate električni vod pod napetostjo. To lahko povzroči električni udar.

### 5.2.4 Delovno mesto

- a) Poskrbite za dobro osvetljavo delovnega mesta.  
b) Poskrbite za dobro prezračevanje delovnega mesta. Slabo prezračena delovna mesta lahko zaradi prevelike koncentracije prahu škodujejo vašemu zdravju.

### 5.2.5 Osebna oprema za zaščito pri delu

Uporabnik in v bližini nahajajoče se osebe morajo med uporabo stroja uporabljati primerna zaščitna očala, zaščito za sluh, zaščitne rokavice, in, če ne uporabljajo sistema za odsesavanje prahu, tudi lahko zaščito za dihala.



Uporabljajte zaščito za oči



Uporabljajte zaščito za sluh



Uporabljajte zaščitne rokavice



Uporabljajte lahko zaščito za dihala

### 5.2.6 Skrbno ravnanje z akumulatorskimi napravami in njihova uporaba

- a) Preden baterijo vstavite v ustrezen polnilec, da se napolni, se prepričajte, da so zunanje površine baterije čiste in suhe.  
b) Preverite ali je baterija pravilno in varno nameščena na orodje. Če pade baterija z orodja, je to lahko nevarno za uporabnika in/ali druge.  
c) Ko baterije odslužijo, jih je treba odstraniti tako, da ne onesnažujemo okolja.  
d) Prepovedano je polnjenje in uporaba poškodovanih akumulatorskih baterij (na primer počenih, polomljenih in zvitih baterij z udarjenimi in/ali zvitihi kontakti).

## 6. Pred začetkom uporabe



- Obvezno upoštevajte varnostna opozorila v teh navodilih za uporabo.
- Novo baterijo je treba pred prvo uporabo prvič pravilno napolniti, da se lahko celice pravilno formirajo. Nepravilno prvo polnjenje lahko trajno zmanjša kapaciteto baterije.
  - Pri polnilcu C 7/24 in TCU 7/36 je treba pri običajnem polnjenju baterijo polniti 24 ur, z uporabo osveževalne funkcije pa 12 ur.
  - Polnilec C 7/36-ACS sam samodejno prepozna ali je potrebno prvo polnjenje ali običajno polnjenje.

### -NASVET-

- Orodje smete uporabljati le z baterijami B24/2.0 NiCd, B24/2.4 NiCd ali B24/3.0 NiMH.
- Pri nižjih temperaturah se zmogljivost baterij zmanjša.
- Baterije skladiščite na sobni temperaturi.
- Baterij ne puščajte na soncu, na ogrevalnih telesih ali za steklom.
- Baterije ne izpraznite toliko, da se bo orodje ustavilo. Pravočasno jo zamenjajte z drugo baterijo. Prvo pa takoj pričnite polniti, da bo na voljo pri naslednji zamenjavi.


### 6.1 Montaža stranskega ročaja (opcija) 3



#### -NASVET-

Kot dodatek k dvema fiksnima ročajema je mogoče montirati prestavljiv stranski ročaj (opcija). Stranski ročaj poveča varnost pri delu, posebej če med vrtnjem zadene v železo.

- Z zavrtitvijo ročaja sprostite vpenjalni trak stranskega ročaja.
- Vpenjalni trak stranskega ročaja nataknete na steblo preko vpenjalne glave.
- Stranski ročaj namestite v zeleni položaj.
- Stranski ročaj pritrdite z vrtnjem ročaja.

## 7. Uporaba

	-OPOZORILO-
	<ul style="list-style-type: none"><li>• Orodje ter postopek vrtenja ali vijačenja povzročajo hrup.</li><li>• Premočan hrup lahko poškoduje sluh.</li><li>• Uporabljajte zaščito za sluh.</li></ul>

	-OPOZORILO-
	<ul style="list-style-type: none"><li>• Pri postopku vrtenja ali vijačenja se lahko odkrušijo drobcji materiala.</li><li>• Odkrušeni drobcji materiala lahko poškodujejo telo, dihalne poti in oči.</li><li>• Uporabljajte zaščitna očala in lahko zaščito za dihala.</li></ul>
	

### 7.1 Nastavitev desnega ali levega vrtenja 4

S preklopnim stikalom za desno in levo vrtenje lahko izberete smer vrtenja vretena orodja ③. Zapora preprečuje preklon med delovanjem motorja.

V srednjem položaju je stikalo za vklop in izklop blokirano.

- Preklopno stikalo potisnite v desno (gledano iz smeri uporabe orodja) = vrtenje v desno.
- Preklopno stikalo potisnite v levo (gledano iz smeri uporabe orodja) = vrtenje v levo.

### 7.2 Vijaki in adapter za sveder 5

1. Namestite adapter za sveder s koncem TE-C v vpenjalno glavo in blokirajte glavo.
2. Zavrtite stikalo za izbiro funkcije na simbol za vrtenje.
3. Stikalo za vrtenje v levo/desno prestavite v zeleni položaj.

### 7.3 Udarno vrtenje

1. Nastavite stikalo za vrtenje v levo/desno v položaj za vrtenje v desno ③.
2. Zavrtite stikalo za izbiro funkcije na simbol za udarno vrtenje.

### 7.4 Vrtenje s hitrovpjenjalnim nastavkom 6

1. Namestite hitrovpjenjalni nastavek s koncem TE-C v vpenjalno glavo in blokirajte glavo.
2. Zavrtite stikalo za izbiro funkcije na simbol za vrtenje.

#### -OPOZORILO-

Pri vrtnju z velikim premerom svedra in izrezovanju lukenj, se lahko orodje nenadoma ustavi, pri tem pa na orodje deluje velik vrtilni moment. Orodje držite vedno z obema rokama za predvidena ročaja.

### 7.5 Vklop in izklop

Če se v izvirni sveder zatakne in s tem blokira motor za dalj kot 2 do 3 sekunde, morate orodje izklopiti, da ne pride do okvare orodja.

1. S počasnim pritiskanjem na krmilno stikalo lahko šte-

vilno vrtljajev brezstopenjsko povečujete od 0 do največjega števila vrtljajev.

### 7.6 Odstranitev baterije 7

1. Pritisnite oba gumba za sprostitve baterije.
2. Baterijo izvlecite v smeri nazaj.

### 7.7 Vstavitev baterije 8

Uporabljajte le Hiltijeve baterije B24/2.0 NiCd, B24/2.4 NiCd ali B24/3.0 NiMH.

1. Baterijo potisnite z zadnje strani v orodje, da se dvakrat slišno zaskoči.

### 7.8 Polnjenje baterije





Baterije ni mogoče polniti preko adapterja za pas.

Uporabljajte le Hiltijeve polnilce C 7/24, C 7/36-ACS in TCU 7/36.

Uporaba napačnega polnilca lahko povzroči električni udar, pregrevanje ali iztekanje jedke tekočine iz baterije. Za postopek polnjenja preberite navodila za uporabo polnilca.

### 7.9 Menjava nastavka

	-OPOZORILO-
	<ul style="list-style-type: none"><li>• Nastavki se lahko pri uporabi segrejejo.</li><li>• Pazite, da se ne opečete.</li><li>• Pri zamenjavi nastavkov uporabljajte delovne rokavice.</li></ul>
	

### 7.9.1 Namestitev nastavka 9

1. Ločite baterijo od orodja.
2. Preverite ali je držalo nastavka čisto in rahlo namaščeno. Po potrebi držalo nastavka očistite in rahlo namastite.
3. Preverite ali je tesnilna odprtina pokrova za zaščito pred prahom čista in ali je v dobrem stanju. Po potrebi očistite pokrov za zaščito pred prahom, če pa je tesnilna odprtina poškodovana, ga zamenjajte.
4. Zavrtite vpenjalno glavo do simbola ☾ ☽.
5. Vstavite nastavek in vpenjalno glavo do konca.
6. Zavrtite nastavek, da se zaskoči.
7. Zavrtite vpenjalno glavo nazaj do simbola ☾ ☽.
8. Povlecite za nastavek in se tako prepričajte, ali je pravilno nameščen.

### 7.9.2 Odstranitev nastavka

1. Ločite baterijo od orodja.
2. Zavrtite vpenjalno glavo do simbola ☾ ☽.
3. Nastavek izvlecite iz vpenjalne glave.
4. Zavrtite vpenjalno glavo nazaj do simbola ☾ ☽.

sl

## 8. Nega in vzdrževanje

### 8.1 Nega nastavkov

Z nastavkov odstranite umazanijo in jih zaščitite pred korozijo tako, da jih občasno obrišete z mastno krpo za čiščenje.

### 8.2 Nega orodja



Pred pričetkom čiščenja orodja odstranite baterijo, da preprečite nenameren vklop orodja!

#### **-OPOZORILO-**

**Orodje, še posebej pa prijemalne površine morajo biti suhe in čiste ter ne smejo biti onesnažene z oljem ali mastjo. Ne uporabljajte sredstev za nego, ki vsebujejo silikon.**

Zunanje ohišje orodja je izdelano iz plastike, ki je odporna proti udarcem. Ročaj je izdelan iz elastomernega materiala.

Nikoli ne uporabljajte orodja z zamašenimi prezračevalnimi režami! Prezračevalne reže previdno očistite s suho krtačo. Izogibajte se vdoru tujkov v notranjost orodja. Zunanost orodja redno čistite z rahlo navlaženo krpo za čiščenje. Za čiščenje ne uporabljajte pršilnika, naprave za čiščenje s paro ali tekoče vode! S tem lahko ogrozite električno varnost orodja.

### 8.3 Vzdrževanje

Redno preverjajte ali so zunanji deli orodja poškodovani, in ali vsi elementi za upravljanje delujejo brezhibno. Orodja ne uporabljajte, če so deli poškodovani, ali če elementi za upravljanje ne delujejo brezhibno. Popravijo naj ga v Hiltijevem servisu.

Popravila električnih delov lahko opravljajo le elektrikarji.

### 8.4 Nega baterij

Kontakti naj ne bodo prašni ali mastni. Kontakte po potrebi očistite s čisto krpo.

Baterije ne izpraznite med delom čisto do konca, ker se lahko s tem poškodujejo celice. Takoj ko se zmogljivost orodja občutno zmanjša, je treba baterijo znova napolniti.

Vsak mesec opravite osveževalno polnjenje, ali najkasneje, ko se zmogljivost baterije občutno zmanjša:

- Pri polnilcu C 7/24 in TCU 7/36 je treba pri običajnem polnjenju baterijo polniti 24 ur, z uporabo osveževalne funkcije pa 12 ur.
- Polnilec C 7/36-ACS sam samodejno prepozna ali je potrebno prvo polnjenje ali običajno polnjenje.

Če z osvežilnim polnjenjem niste dosegli zelenih rezultatov, priporočamo, da baterijo pregledajo v servisu Hilti.

### 8.5 Preverjanje po končani negi in vzdrževanju

Po končani negi in vzdrževanju preverite ali so vse zaščitne naprave nameščene in ali delujejo brezhibno.

## 9. Motnje pri delovanju

Napaka	Možen vzrok	Odprava napake
Orodje ne deluje.	Baterija ni pravilno vstavljena ali pa je prazna. Električna napaka.	Baterija se mora pri namestitvi 2x slišno zaskočiti oz. baterijo je treba napolniti. Baterijo odstranite iz orodja; oboje naj preverijo v Hiltijevem servisu.
Ni udarcev.	Preverite stikalo za izbiro funkcije.	Stikalo za izbiro funkcije zavrtite na simbol «udarno vrtenje».
Stikala za vklop/izklop ni mogoče pritisniti oz. je blokirano.	Stikalo za levo/desno vrtenje je v srednjem položaju (položaj za prevoz).	Stikalo za levo/desno vrtenje premaknite v levo ali desno.
Vrtljaji se nenadoma močno zmanjšajo.	Moč baterije se zmanjšuje.	Zamenjajte baterijo; prazno baterijo napolnite.
Baterija se izprazni hitreje kot običajno.	Stanje baterije ni najboljše.	Opravite osveževalno polnjenje (glejte navodila za uporabo polnilca)
Baterija se pri namestitvi ne zaskoči slišno.	Zaskočni mehanizem na bateriji je umazan.	Očistite zaskočni mehanizem in ponovno namestite baterijo. V kolikor problema ne morete odpraviti, poiščite pomoč v Hiltijevem servisu.
Močno segrevanje orodja ali baterije.	Električna napaka.  Orodje je preobremenjeno. (prekoračeno področje uporabe)	Orodje takoj izklopite, baterijo odstranite iz orodja in oboje oddajte na pregled v Hiltijev servis.  Izberite orodje, ki je primerno za določeno delo.

## 10. Recikliranje



Odpadni material oddajte v recikliranje.

Orodja Hilti so pretežno narejena iz materialov, ki jih je mogoče znova uporabiti. Pogoji za ponovno uporabo materialov je ustrezno razvrščanje materiala. Hilti je v veliko držav že organiziran tako, da lahko oddate vaše odsluženo orodje. Pozanimajte se pri vaši servisni službi ali zastopstvu Hilti.

Akumulatorje zavrtite v skladu z državnimi predpisi ali pa jih oddajte pri Hiltiju.



**Samo za države EU**

Električnega orodja ne odstranjujte s hišnimi odpadki!

V skladu z Evropsko direktivo o odpadni električni in elektronski opremi in z njenim izvajanjem v nacionalni zakonodaji je treba električna orodja ob koncu njihove življenjske dobe ločeno zbirati in jih predati v postopek okolju prijaznega recikliranja.

## 11. Garancija proizvajalca orodja

Hilti garantira, da je dobavljeno orodje brez napak v materialu ali izdelavi. Ta garancija velja pod pogojem, da se z orodjem ravna in se ga uporablja, neguje in čisti na pravilen način v skladu z navodili za uporabo Hilti; ter da je zagotovljena tehnična enotnost, kar pomeni, da se z orodjem uporabljajo samo originalni Hiltijev potrošni material, pribor in nadomestni deli.

Ta garancija obsega brezplačno popravilo ali brezplačno zamenjavo pokvarjenih delov med celotno življenjsko dobo orodja. Ta garancija ne obsega delov, ki se normalno obrabljajo.

**Ostali zahtevki so izključeni, kolikor to ni v nasprotju z veljavnimi nacionalnimi predpisi. Hilti ne jamči za nepos-**

**redno ali posredno škodo zaradi napak, za izgube ali stroške, povezane z uporabo ali nezmožnostjo uporabe orodja za kakršenkoli namen. Molče dana zagotovila glede uporabe ali primernosti za določen namen so izrecno izključena.**

Orodje oziroma prizadete dele je treba takoj po ugotovitvi napake poslati pristojni prodajni organizaciji Hilti v popravilo oziroma zamenjavo.

Ta garancija vključuje vse garancijske obveznosti s strani Hiltija in zamenjuje vsa prejšnja ali istočasna pojasnila oziroma pisne ali ustne dogovore v zvezi z garancijo.

## 12. EG Izjava o skladnosti (izvirnik)

Oznaka:	Baterijsko vrtno kladivo
Tipška oznaka:	TE 2-A
Leto konstrukcije:	2003

Na lastno odgovornost izjavljamo, da ta izdelek ustreza naslednjim smernicam in standardom: 2004/108/ES, 2006/66/ES, EN 60745-1, EN 60745-2-6, 2006/42/ES, EN ISO 12100, 2011/65/EU, 2004/108/ES.

**Hilti Corporation, Feldkircherstrasse 100,  
FL-9494 Schaan**



**Paolo Luccini**  
Head of BA  
Quality and Process Management  
Business Area  
Electric Tools & Accessories  
01/2012

**Jan Doongaji**  
Executive Vice President  
BU Power Tools & Demolition

01/2012

### Tehnična dokumentacija pri:

Hilti Entwicklungsgesellschaft mbH  
Zulassung Elektrowerkzeuge  
Hiltistrasse 6  
86916 Kaufering  
Deutschland



Hilti Corporation

LI-9494 Schaan

Tel.: +423 / 234 21 11

Fax: +423 / 234 29 65

[www.hilti.com](http://www.hilti.com)

Hilti = registered trademark of Hilti Corp., Schaan

W 2842 | 0113 | 10-Pos. 1 | 1

Printed in China © 2013

Right of technical and programme changes reserved S. E. & O.

304444 / A3

