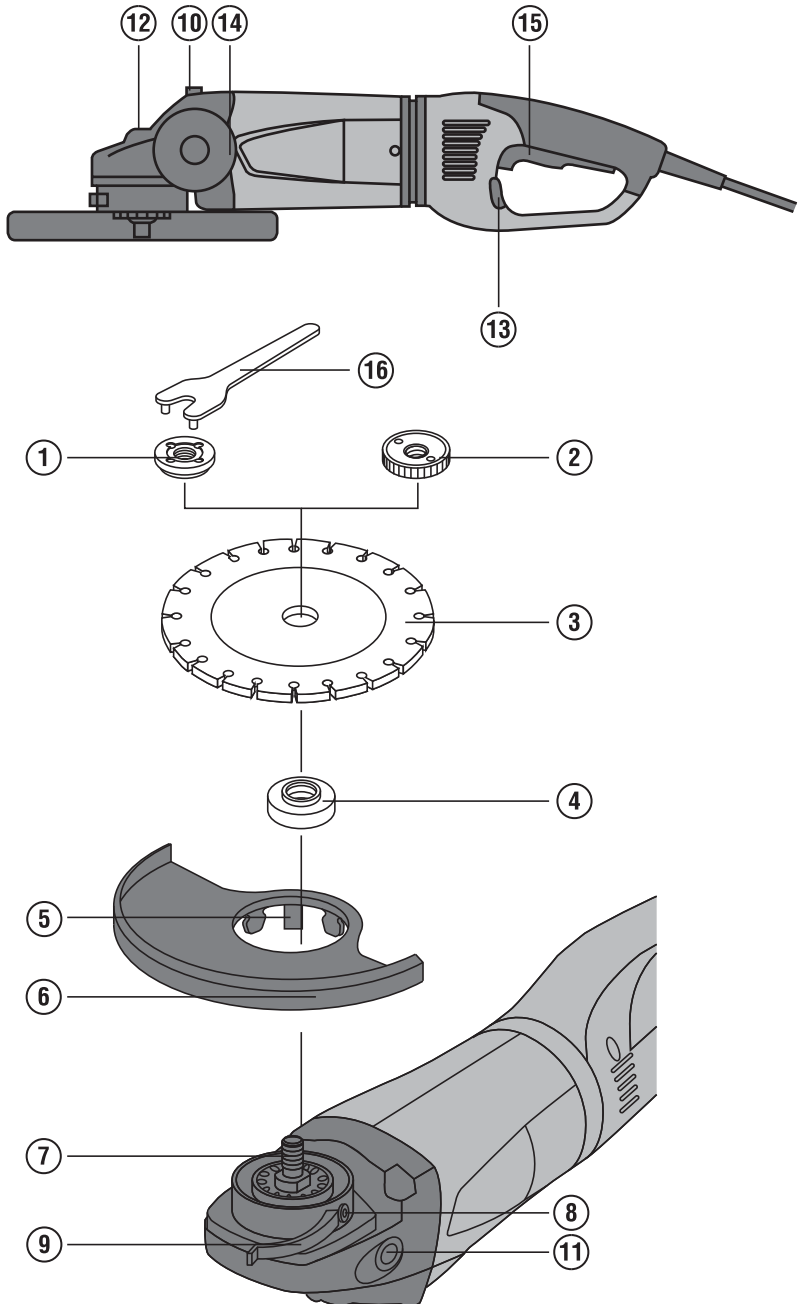


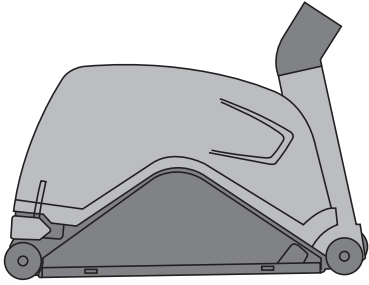
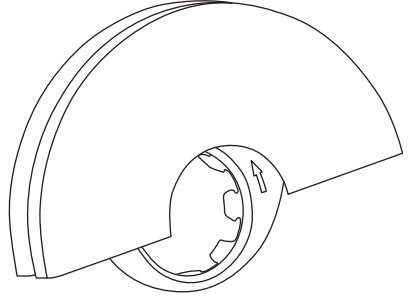
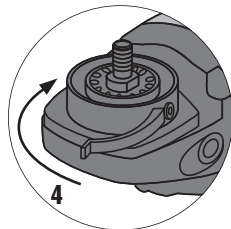
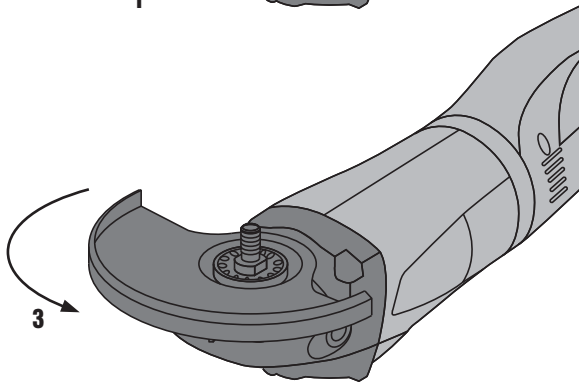
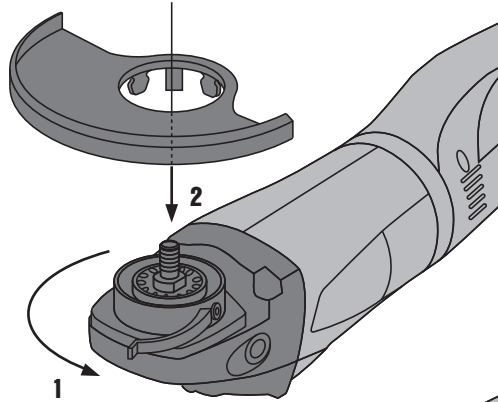
HILTI

DCG 230-D/ DAG 230-D

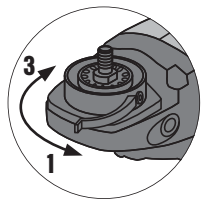
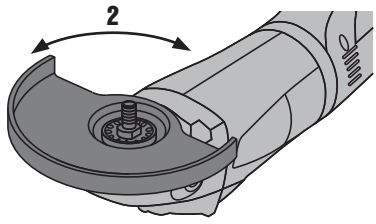
Bedienungsanleitung	de
Operating instructions	en
Mode d'emploi	fr
Manual de instrucciones	es
Istruzioni d'uso	it
Gebruiksaanwijzing	nl
Brugsanvisning	da
Bruksanvisning	no
Bruksanvisning	sv
Käyttöohje	fi
Manual de instruções	pt
Οδηγίες χρήσεως	el
Инструкция по эксплуатации	ru
Lietošanas pamācība	lv
Instrukcija	lt
Kasutusjuhend	et
دليل الاستعمال	ar



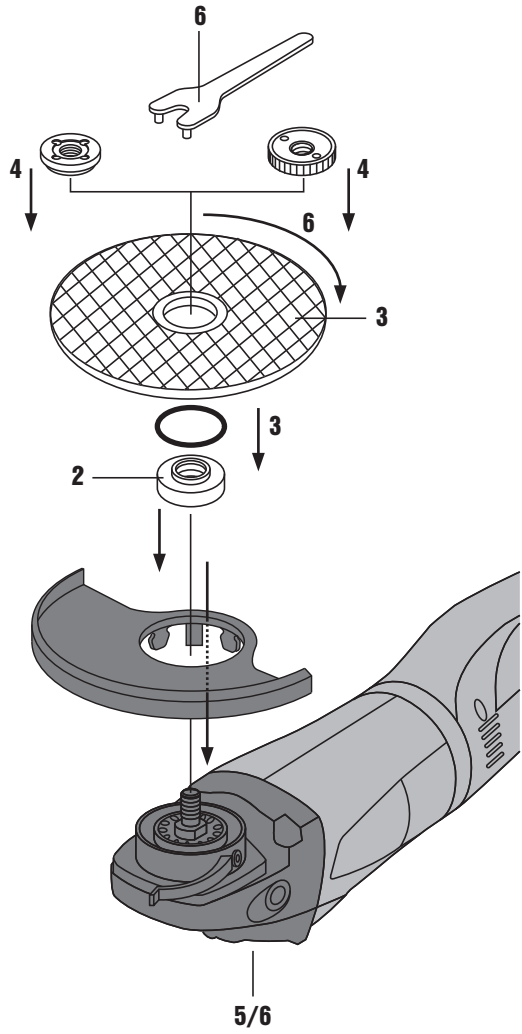


2**3****4**

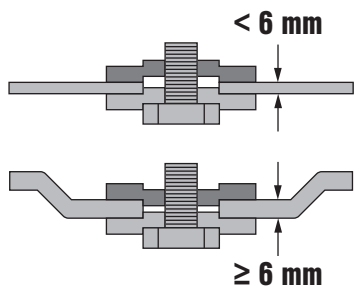
5



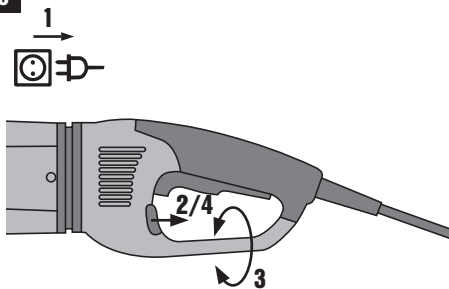
6



7



8



DCG 230-D / DAG 230-D Vinkelslip

Läs noga igenom bruksanvisningen innan du använder verktyget.

Förvara alltid bruksanvisningen tillsammans med verktyget.

Lämna aldrig ifrån dig verktyget till andra personer utan att även ge dem bruksanvisningen.

Innehållsförteckning	Sidan
1 Allmän information	122
2 Beskrivning	123
3 Förbrukningsartiklar	125
4 Teknisk information	126
5 Säkerhetsföreskrifter	127
6 Före start	131
7 Drift	132
8 Skötsel och underhåll	133
9 Felsökning	134
10 Avfallshantering	134
11 Tillverkarens garanti	134
12 Försäkran om EU-konformitet (original)	135

1 Siffrorna hänvisar till olika bilder. Bilderna som hör till texten hittar du på det utvikbara omslaget. Ha alltid detta uppslaget vid genomgång av bruksanvisningen.

I texten till denna bruksanvisning betecknar alltid "verktyget" vinkelslipen DCG 230-D eller vinkelslipen DAG 230-D

Verktygets delar, manöver- och visningsfunktioner 1

- 1 Spännmutter
- 2 Snabbspännmutter "Kwik-Lock" (tillval)
- 3 Kapslipskiva
- 4 Spännfläns
- 5 Styrkrage
- 6 Skyddskåpa
- 7 Spindel
- 8 Justerskruv
- 9 Spännarm
- 10 Stödclack
- 11 Gångbussning för handtag
- 12 Spindellåsknapp
- 13 Låsningsarm (för vridbart handtag)
- 14 Sidohandtag
- 15 Till/från-brytare (tryck ner för att starta)
- 16 Spännnyckel

1 Allmän information

1.1 Riskindikationer och deras betydelse

FARA

Anger överhängande risker som kan leda till svåra personskador eller dödsolycka.

VARNING

Anger en potentiell risksituation som skulle kunna leda till allvarlig personskada eller dödsolycka.

FÖRSIKTIGHET

Anger situationer som kan vara farliga och leda till skador på person eller utrustning.

OBSERVERA

Används för viktiga anmärkningar och annan praktisk information.

1.2 Förklaring av illustrationer och fler anvisningar

Varningsymboler



Varning:
Allmän fara



Varning: El

Påbudssymboler



Använd skydds-
glasögon



Använd
skyddshjälm



Använd
hörselskydd



Använd
skydds-
handskar



Använd and-
ningskydd

Övriga symboler



Läs bruksan-
visningen
före
användning



Återvinn
avfallet

V

Volt

A

Ampere

Hz

Hertz

W

Watt



Växelström

n

Mätvarvtal

/min

Varv per
minut

RPM

Varv per
minut



Diameter



Dubbelisole-
rad

Här hittar du identifikationsdetaljerna på utrustningen

Typbeteckningen och serienumret finns på verktygets typskylt. Skriv in dessa uppgifter i bruksanvisningen så att du alltid kan ange dem om du vänder dig till vår representant eller serviceverkstad.

Typ:

Generation: 01

Serienr:

SV

2 Beskrivning

2.1 Korrekt användning

Verktyget är avsett för kap- och skrubbslipning av metalliska och mineraliska material utan användning av vatten. Observera de råd beträffande användning, skötsel och underhåll som ges i bruksanvisningen.

Bearbetning av metall: Kapslipning, skrubbslipning.

Bearbetning av mineraliska ytor: Kapslipning, skärning och skrubbslipning.

Använd endast arbetsverktyg (skrubbslipskivor, kapslipskivor osv.) som är godkända för ett varvtal om minst 6500 varv/min och som har en maximal skivtjocklek på 8 mm och en diameter på max. 230 mm.

Använd endast konsthartsbundna, fiberarmerade skrubbslipnings- eller kapslipskivor med en tillåten periferihastighet på 80 m/sek.

För att undvika skador bör du endast använda originaltillbehör och verktyg från Hilti.

Hälsovådliga material (som asbest) får inte bearbetas.

Observera även inhemska krav på arbetsskydd.

Verktyget får inte ändras eller byggas om på något sätt.

Använd bara verktyget anslutet till elnät med spänning och frekvens som stämmer överens med uppgifterna på verktygets typskylt.

Arbetsområden kan vara: byggnadsplats, verkstad, renovering, ombyggnad och nybyggnation.

Verktyget är avsett för yrkesmässig användning och får endast användas, underhållas och startas av auktoriserad, utbildad personal. Personalen måste vara särskilt informerad om de eventuella risker som kan uppstå. Verktyget och

dess tillbehör kan utgöra en risk om de används på ett felaktigt sätt av utbildad personal eller inte används enligt föreskrifterna.

Ta hänsyn till omgivningen. Använd inte verktyget i utrymmen där brand- eller explosionsrisk föreligger.

2.2 Handtag

Vibrationsdämpat handtag

Vridbart bygelhandtag

2.3 Brytare

Strömbrytare (tryck ner för att starta)

2.4 I standardutrustningen ingår:

- 1 Verktyg
- 1 Skyddskåpa
- 1 Sidohandtag
- 1 Spännfläns
- 1 Spännmutter
- 1 Snabbspännmutter "Kwik-Lock" (tillval)
- 1 Spännnyckel
- 1 Bruksanvisning

2.5 Startströmsbegränsare

Startströmsbegränsaren reducerar inkopplingsströmmen och hindrar därmed huvudsäkringens från att lösa ut. Likaså bidrar den till "mjukstart" av verktyget.

2.6 ATC (Active Torque Control)

Elektroniken känner av att skivan är på väg att fastna och kopplar från verktyget så att spindeln inte ska rotera vidare (vilket dock inte är någon garanti mot bakslag). Verktyget kan inte startas igen förrän strömbrytaren låsts upp och tryckts ner igen.

OBSERVERA

Om ATC är ur funktion körs elverktyget endast med starkt reducerat varvtal och vridmoment. Elverktyget måste skickas till kundtjänst för underhåll.

2.7 Startspärr

Verktyget startar inte automatiskt efter ett eventuellt strömavbrott, även om strömbrytaren har tryckts in. Strömbrytaren måste först låsas upp och tryckas ner igen.

2.8 Användning av förlängningskabel

Använd endast godkända förlängningskablar med tillräckligt stor area. Annars finns risk för nedsatt verktygskapacitet och överhettning i kabeln. Kontrollera regelbundet att förlängningskabeln inte är skadad. Byt ut skadade förlängningskablar.

Rekommenderad minsta area och max. kabellängd:

Kabelarea	1,5 mm ²	2 mm ²	2,5 mm ²	3,5 mm ²
Nätspänning 100 V		30 m		50 m
Nätspänning 110-127 V	20 m	30 m	40 m	50 m
Nätspänning 220-240 V	50 m		100 m	

Använd inte förlängningskablar med en kabelarea på 1,25 mm².

2.9 Förlängningskabel utomhus

Vid arbete utomhus, använd endast en förlängningskabel som är godkänd och märkt för detta ändamål.

2.10 Användning av generator eller transformator

Detta verktyg kan drivas med en generator eller transformator under följande förutsättningar: Uteffekten i watt måste vara minst dubbelt så hög som den effekt som anges på verktygets typskylt, och driftspänningen måste alltid ligga mellan +5 % och -15 % av märkspänningen. Frekvensen måste vara 50 till 60 Hz, aldrig över 65 Hz, och en automatisk spänningsreglerare med startförstärkning måste finnas.

Andra verktyg får aldrig använda samma generator/transformator. Om andra verktyg kopplas till eller från kan under- eller överspänningstopparna orsaka skador på verktyget.

2.11 Skyddskåpa för kapning DC-EX 230/9" med styrsläde 2

Kapningsarbete på mineraliskt underlag får endast utföras med dammsugarkåpa och styrsläde.

FÖRSIKTIGHET

Bearbetning av metall får inte utföras med den här kåpan.

OBSERVERA

Vid kapslipning och skärning av mineraliska underlag, till exempel betong eller sten, rekommenderar vi att du använder en speciellt anpassad dammsugarkåpa tillsammans med en lämplig Hilti-dammsugare. Detta system fungerar som skydd för användaren och ökar enhetens och verktygets livslängd.

2.12 Skyddskåpa med täckplåt 3

FÖRSIKTIGHET

Vid skrubbslipning med raka skrubbslipskivor och vid kapslipning med kapslipskivor i metallmaterial bör skyddskåpan med täckplåt användas.

SV

3 Förbrukningsartiklar

Skivor för max. Ø 230 mm, 6500 varv/min, en periferihastighet på 80 m/sek och max. 8 mm skivtjocklek.

Skivor	Användningsområden	Förkortning	Underlag
Abrasiv kapslipskiva	Kapslipning, skärning	AC-D	metalliskt
Diamantkapslipskiva	Kapslipning, skärning	DC-D	mineraliskt
Abrasiv skrubbslipskiva	Skrubbslipning	AG-D	metalliskt

Tilldelning av skivor till den utrustning som ska användas

Artikel	Utrustning	AC-D	AG-D	DC-D
A	Skyddskåpa	-	X	X
B	Skyddskåpa med täckplåt	X	-	X
C	Dammsugarkåpa DC-EX 230/9"	-	-	X
D	Sidohandtag	X	X	X
E	Bygelhandtag DC BG (tillval för D)	X	X	X
F	Spännmutter	X	X	X
G	Spännfläns	X	X	X
H	Kwick-Lock (tillval för F)	X	X	X

4 Teknisk information

Med reservation för tekniska ändringar!

Verktyg	DCG 230-D	DAG 230-D
Märkström/effekt	Märkspänning 230 V: 12,0 A / 2 600 W (CH 2200 W/10A) Märkspänning 110 V: 20 A / 2 200 W Märkspänning 127 V: 15 A	Märkspänning 230 V: 10,0 A / 2 200 W Märkspänning 110 V: 19,4 A / 2 000 W
Frekvens	50/60 Hz	50/60 Hz
Mätvarvtal	6 500/min	6 500/min
Max. skivdiameter	Ø 230 mm	Ø 230 mm
Mått (L x H x B) utan kåpa	525 mm x 138 mm x 111 mm	510 mm x 138 mm x 111 mm
Vikt enligt EPTA-direktivet 01/2003	6,6 kg	5,9 kg

Verktys- och användningsinformation

Gängspindel	M 14
Spindellängd	25 mm
Skyddsklass enligt EN/IEC	Skyddstyp II (dubbelisolerad)

OBSERVERA

Vibrationsnivån som anges i dessa instruktioner har uppmätts med en normerad mätmetod enligt EN 607 45 som kan användas för att jämföra olika elverktyg med varandra. Den kan också användas för att göra en preliminär uppskattning av vibrationsbelastningen. Den angivna vibrationsnivån gäller för elverktygets huvudsakliga användningsområden. När elverktyget begagnas inom andra användningsområden, med andra insatsverktyg eller med otillräckligt underhåll kan en mätning av vibrationsnivån ge avvikande värden. Detta kan ge en tydlig ökning av vibrationsbelastningen för hela arbetsperioden. För att uppskattningen av vibrationsbelastningen ska bli exakt bör man också räkna in de tider då verktyget är fränkopplat, eller då det är tillkopplat men inte används. Detta kan ge en tydlig minskning av vibrationsbelastningen för hela arbetsperioden. Vidta även ytterligare säkerhetsåtgärder för att skydda användaren från påverkan av vibrationer, t.ex.: Underhåll av elverktyg och insatsverktyg, möjlighet att hålla händerna varma, organisation av arbetsförlöppen.

Bullerinformation (enligt EN 60745-1):

Karaktäristisk A-vägd ljudeffektsnivå DCG 230	101 dB (A)
Karaktäristisk A-vägd ljudtrycksnivå DCG 230	90 dB (A)
Karaktäristisk A-vägd ljudeffektsnivå DAG 230	101 dB (A)
Karaktäristisk A-vägd ljudtrycksnivå DAG 230	90 dB (A)
Osäkerhet för nominell ljudeffektsnivå	3 dB (A)

Vibrationsinformation enligt EN 60745-1

Triaxiala vibrationsvärden (vibrationsvektorsumma) DCG 230-D	uppmätt efter EN 60745-2-3
Ytslip med vibrationsreducerande handtag, $a_{h,AG}$	5,5 m/s ²
Osäkerhet (K)	1,5 m/s ²
Triaxiala vibrationsvärden (vibrationsvektorsumma) DAG 230-D	uppmätt efter EN 60745-2-3
Ytslip med vibrationsreducerande handtag, $a_{h,AG}$	6,0 m/s ²
Osäkerhet (K)	1,5 m/s ²
Ytterligare information	Andra tillämpningar, t.ex. kapning, kan ge upphov till andra vibrationsvärden.

5 Säkerhetsföreskrifter

5.1 Allmänna säkerhetsföreskrifter för elverktyg

a) VARNING

Läs alla säkerhetsföreskrifter och anvisningar. Att inte iaktta säkerhetsföreskrifter och anvisningar kan orsaka elstöt, brand och/eller allvarliga personskador. **Förvara alla säkerhetsföreskrifter och anvisningarna på ett säkert ställe för framtida användning.** Begreppet "elverktyg" som används i säkerhetsföreskrifterna avser nätdrivna elverktyg (med nätsladd) och batteridrivna elverktyg (sladdlös).

5.1.1 Säker arbetsmiljö

- a) **Håll arbetsområdet rent och väl belyst.** Oordning eller bristfällig belysning på arbetsplatsen kan leda till olyckor.
- b) **Arbeta inte med elverktyg i omgivningar med explosionsrisk där det finns brännbara vätskor, gaser eller damm.** Elverktygen alstrar gnistor som kan antända dammet eller gaserna.
- c) **Håll barn och obehöriga personer på betryggande avstånd under arbetet med elverktyget.** Om du störs av obehöriga personer kan du förlora kontrollen över elverktyget.

5.1.2 Elektrisk säkerhet

- a) **Elverktygets elkontakt måste passa till vägguttaget. Elkontakten får absolut inte ändras. Använd inte adapterkontakter tillsammans med skyddsjordade elverktyg.** Originalkontakter och lämpliga vägguttag minskar risken för elstöt.
- b) **Undvik kroppskontakt med jordade ytor som rör, värmeelement, spisar och kylskåp.** Det finns en större risk för elstöt om din kropp är jordad.
- c) **Skydda elverktyget från regn och väta.** Tränger vatten in i ett elverktyg ökar risken för elstöt.
- d) **Använd inte kabeln på ett felaktigt sätt, t.ex. genom att bära eller hänga upp elverktyget i den eller dra i den för att lossa elkontakten ur vägguttaget. Håll nätsladden på avstånd från värmekällor, olja, skarpa kanter och rörliga delar.** Skadade eller till-trasslade kablar ökar risken för elstöt.
- e) **När du arbetar med ett elverktyg utomhus, använd endast en förlängningskabel som är avsedd för utomhusbruk.** Om en lämplig förlängningskabel för utomhusbruk används minskar risken för elstöt.
- f) **Om det är alldeles nödvändigt att använda elverktyget i fuktig miljö ska du använda en jordfelsbrytare.** Användning av jordfelsbrytare minskar risken för elstöt.

5.1.3 Personssäkerhet

- a) **Var uppmärksam, ha uppsikt över vad du gör och använd elverktyget med föruft.** Använd inte elverktyget när du är trött eller om du är påverkad av droger, alkohol eller mediciner. Under användning av elverktyg kan även en kort stunds bristande uppmärksamhet leda till allvarliga personskador.

- b) **Bär alltid personlig skyddsutrustning och skyddsglasögon.** Den personliga skyddsutrustningen, som t.ex. dammskyddsmask, halkfria säkerhetsskor, hjälm eller hörselskydd – med beaktande av elverktygets modell och driftsätt – reducerar risken för kroppsskada.
- c) **Undvik oavsiktlig igångsättning. Se till att elverktyget är fränkopplat innan du ansluter det till nätströmmen och/eller batteriet, tar upp det eller bär det.** Om du bär elverktyget med fingret på strömbrytaren eller ansluter ett tillkopplat verktyg till nätströmmen kan en olycka inträffa.
- d) **Ta bort alla inställningsverktyg och skruvnycklar innan du kopplar in elverktyget.** Ett verktyg eller en nyckel i en roterande komponent kan medföra kroppsskada.
- e) **Undvik en onormal kroppshållning. Se till att du står stadigt och håller balansen.** Då kan du lättare kontrollera elverktyget i oväntade situationer.
- f) **Bär lämpliga kläder. Bär inte löst hängande kläder eller smycken. Håll håret, kläderna och handskarna på avstånd från rörliga delar.** Löst hängande kläder, smycken och långt hår kan dras in i roterande delar.
- g) **När du använder elverktyg med anordningar för uppsugning och uppsamling av damm, bör du kontrollera att dessa anordningar är rätt monterade och används korrekt.** Används en dammsugare kan faror som orsakas av damm minskas.

5.1.4 Användning och hantering av elverktyget

- a) **Överbelasta inte verktyget. Använd elverktyg som är avsedda för det aktuella arbetet.** Med ett lämpligt elverktyg kan du arbeta bättre och säkrare inom angivet effektområde.
- b) **Ett elverktyg med defekt strömbrytare får inte längre användas.** Ett elverktyg som inte kan kopplas in eller ur är farligt och måste repareras.
- c) **Dra ut elkontakten ur uttaget och/eller ta ut batteriet innan du gör inställningar, byter tillbehör eller lägger ifrån dig verktyget.** Denna skyddsåtgärd förhindrar oavsiktlig inkoppling av elverktyget.
- d) **Förvara elverktygen oåtkomliga för barn. Verktyget får inte användas av personer som inte är förtrodda med dess användning eller inte har läst denna anvisning.** Elverktyg är farliga om de används av oerfarna personer.
- e) **Underhåll elverktygen noggrant. Kontrollera att rörliga komponenter fungerar felfritt och inte kärvar och att komponenter inte har brustit eller skadats så att elverktygets funktion påverkas negativt. Se till att skadade delar repareras innan verktyget används igen.** Många olyckor orsakas av dåligt skötta elverktyg.
- f) **Håll insatsverktygen skarpa och rena.** Omsorgsfullt skötta insatsverktyg med skarpa egg kommer inte så lätt i kläm och går lättare att styra.
- g) **Använd elverktyg, tillbehör, insatsverktyg osv. enligt dessa anvisningar. Ta hänsyn till arbetsvillko-**

SV

ren och arbetsmomenten. Används elverktyget på icke ändamålsenligt sätt kan farliga situationer uppstå.

5.1.5 Service

- a) **Låt endast kvalificerad fackpersonal reparera elverktyget och använd då endast originalreservdelar.** Detta garanterar att elverktygets säkerhet upprätthålls.

5.2 Gemensamma säkerhetsföreskrifter för slipning, slipning med sandpapper, arbeten med stålborstar och kapmaskiner

- a) **Det här elverktyget kan användas som slipmaskin och kapslipmaskin. Observera alla säkerhetsföreskrifter, anvisningar, bilder och instruktioner som medföljer verktyget.** Om följande anvisningar inte följs kan det leda till elstöt, brand och/eller svåra skador.
- b) **Elverktyget är inte avsett för sandpappersslipning, bearbetning med stålborste eller polering.** Tillämpningar som elverktyget inte är avsett för kan orsaka farliga situationer eller skador.
- c) **Använd inte tillbehör som inte tillverkats särskilt för elverktyget och rekommenderats av tillverkaren.** Även om tillbehöret går att fästa på verktyget innebär detta inte nödvändigtvis att det är säkert att använda.
- d) **Tillåtet varvtal för insatsverktyget måste vara minst så högt som det högsta varvtal som anges på elverktyget.** Tillbehör som roterar snabbare än tillåtet kan brytas sönder och sprätta iväg.
- e) **Insatsverktygets ytterdiameter och tjocklek måste motsvara måttangivelsen för elverktyget.** Insatsverktyg med felaktiga mått kan inte skärmas av ordentligt eller kontrolleras tillräckligt.
- f) **Insatsverktyg med gänginsats ska passa spindelns gänga exakt. För insatsverktyg som monterar med hjälp av fläns ska insatsverktygets håldiameter passa till flänsens kopplingsdiameter.** Insatsverktyg som inte fästs ordentligt vid elverktyget roterar ojämnt och vibrerar mycket starkt och du kan komma att förlora kontrollen över dem.
- g) **Använd aldrig skadade insatsverktyg. Kontrollera före varje användning att slipskivorna inte har spruckit eller rivits sönder, att sliprondellerna inte har rivits sönder eller slitits onormalt mycket samt att stålborstarna inte har lösa eller avbrutna borst.** Om du tappar elverktyget eller insatsverktyget måste du kontrollera att det inte har skadats. Byt till ett nytt insatsverktyg vid behov. När du har kontrollerat och satt i slipinsatsen ska verktyget köras en minut med högsta varvtal. Håll dig och andra personer på avstånd från det roterande slipverktyget under tiden. Om insatsverktyget är skadat går det oftast sönder redan under testkörningen.
- h) **Använd personlig skyddsutrustning. Beroende på användningsområde bör du använda ansiktsmask, ögonskydd eller skyddsglasögon. Använd om möjligt dammskyddsmask, hörselskydd, skyddshandskar eller specialförkläde, som**

filtrerar bort små slip- och materialpartiklar. Skydda ögonen mot kringflygande partiklar som uppstår vid vissa användningsområden. Dammskyddsmasker ska filtrera bort det damm som uppstår vid användningen. Om du utsätts för buller under en längre tid kan din hörsel skadas.

- i) **Se till att andra personer håller sig på behörigt avstånd från arbetsområdet. Alla personer som vistas i arbetsområdet måste använda personlig skyddsutrustning.** Delar som splittras från arbetsstycket eller insatsverktyg som går av kan flyga iväg och orsaka skador även utanför själva arbetsområdet.
- j) **Håll endast i verktygets isolerade greppytor vid arbeten där du riskerar att träffa dolda strömkablar eller den egna nätkabeln.** Vid kontakt med en spänningssatt ledning kan metalldelar på verktyget spänningssättas och ge dig en stöt.
- k) **Håll undan nätkabeln från roterande slipverktyg.** Om du förlorar kontrollen över verktyget kan du råka skära av eller skada kabeln och din hand eller arm kan dras in i det roterande verktyget.
- l) **Lägg aldrig ifrån dig elverktyget innan slipinsatsen har stannat helt.** Det roterande insatsverktyget kan komma i kontakt med arbetsytan och orsaka att du förlorar kontrollen över elverktyget.
- m) **Låt inte elverktyget vara igång medan du bär omkring på det.** Du kan fastna med kläderna i det roterande slipverktyget och slipinsatsen kan tränga in i kroppen.
- n) **Rengör ventilationsspringorna på elverktyget regelbundet.** Motorfläkten drar in damm i höljet och om mycket metalldamm samlas kan det utgöra en elektrisk fara.
- o) **Använd aldrig elverktyget i närheten av brännbara material.** Gnistor kan antända materialet.
- p) **Använd inte insatsverktyg som kräver flytande kylmedel.** Användning av vatten eller andra flytande kylvätskor kan leda till elstöt.

5.3 Kast och motsvarande säkerhetsföreskrifter

Ett kast (kallas även bakslag eller kickback) är den plötsliga reaktionen till följd av att ett roterande insatsverktyg fastnar eller blockeras, t.ex. slipskivor, sliprondeller, stålborstar etc. Fastkörning eller blockering leder till ett tvärt stopp av den roterande rörelsen. Därigenom tvingas elverktyget okontrollerat i motsatt riktning mot insatsverktygets rotationsriktning vid blockeringspunkten.

Om t.ex. en slipskiva hakar fast eller blockeras i arbetsstycket kan kanten på slipskivan skära in i arbetsstycket och gå sönder eller orsaka ett kast. Slipskivan rör sig då mot eller bort från den som använder verktyget beroende på skivans rotationsriktning. Det kan även hända att slipskivan går av.

Ett kast är resultatet av felaktig eller bristande användning av elverktyget. Det kan förhindras med hjälp av lämpliga försiktighetsåtgärder som beskrivs nedan.

- a) **Håll i elverktyget ordentligt och placera kroppen och armarna i en position där du kan fånga upp kastkrafterna. Använd alltid extrahandtaget om**

- sådant finns för att få största möjliga kontroll över kastkrafterna eller reaktionsmomenten vid start. Användaren kan klara av kast- och reaktionskrafterna genom att vidta lämpliga försiktighetsåtgärder.
- Håll aldrig handen i närheten av roterande insatsverktyg.** Insatsverktyget kan träffa handen vid ett kast.
 - Undvik att stå i det område som elverktyget träffar vid ett eventuellt kast.** Kastet trycker elverktyget i motsatt riktning mot slipskivans rörelse vid blockeringspunkten.
 - Var särskilt försiktig när du arbetar i hörn, vid vassa kanter etc.** Förhindra att insatsverktyg rekylerar från verktyget eller fastnar. Det roterande slipverktyget tenderar att fastna i hörn, vid vassa kanter eller vid rekyl. Du kan förlora kontrollen över verktyget eller ett bakslag kan uppstå.
 - Använd inte sågblad med kedjor eller tänder.** Sådana slipinsatser orsakar ofta kast eller att du förlorar kontrollen över elverktyget.

5.4 Särskilda säkerhetsföreskrifter för slipning och vinkelslipning

- Använd endast slipinsatser som är avsedda för elverktyget och den skyddskåpa som är avsedd för aktuell slipinsats.** Slipinsatser som inte är avsedda för elverktyget kan inte skämmas av tillräckligt och har sämre säkerhet.
- Vevade slipskivor ska monteras på ett sådant sätt att deras slipyta inte sticker ut utanför skyddskåpans kant.** En felaktigt monterad slipskiva som sticker ut utanför skyddskåpans kant kan inte avskämmas tillräckligt.
- Skyddskåpan måste fästas ordentligt på elverktyg och för högsta möjliga säkerhet ställas in så att minsta möjliga del av slipinsatsen blottas för den som använder verktyget.** Skyddskåpan hjälper till att skydda användaren mot splitter, oavsiktlig kontakt med slipinsatsen samt gnistor som kan antända kläderna.
- Slipinsatserna får endast användas för rekommenderade tillämpningar. T.ex.: Slipa aldrig med sidoytan på en kapskiva.** Kapskivor ska användas för att skala av material med kanten av skivan. Om kraft anbringas från sidan på slipinsatsen kan den gå sönder.
- Använd alltid oskadade spännflänsar med rätt storlek och form för den slipskiva du valt.** Har du rätt flänsar stöttar de slipskivan och minskar risken för att den går sönder. Flänsar för kapskivor kan se annorlunda ut än flänsar för andra typer av slipskivor.
- Använd inte slitna slipskivor från större verktyg.** Slipskivor för större elverktyg är inte avsedda för de högre varvtalen hos mindre verktyg och kan gå sönder.

5.5 Ytterligare särskilda varningar för vinkelslipning

- Undvik att kapskivan blockeras eller ett för högt anpressningstryck.** Gör inte alltför djupa snitt. Om kapskivan överbelastas ökar påfrestningen och ris-

ken för kantning eller blockering och därmed risken för bakslag eller att slipinsatsen går av.

- Håll dig undan från området framför och bakom den roterande kapskivan.** Om du för kapskivan bort från dig på arbetsstycket och ett kast inträffar kan elverktyget med den roterande skivan kastas direkt mot dig.
- Om kapskivan fastnar eller om du avbryter arbetet ska du koppla från verktyget och hålla det stilla tills skivan stannat helt. Försök aldrig att dra loss skivan ur snittet medan den fortfarande roterar – ett kast kan uppstå.** Ta reda på och åtgärda orsaken till att skivan fastnat.
- Slå inte på elverktyget igen medan det sitter fast i arbetsstycket. Vänta tills kapskivan nått fullt varvtal igen innan du försiktigt fortsätter med snittet.** Annars kan skivan haka fast, hoppa ur arbetsstycket eller orsaka kast.
- Stötta upp plattor eller stora arbetsstycken för att minska risken för kast genom att kapskivan fastnar.** Stora arbetsstycken kan böjas av sin egen vikt. Arbetsstycket måste stöttas på båda sidor, både i närheten av kapsnittet och vid kanten.
- Var extra försiktig vid "fickskärmning" i befintliga väggar eller andra områden som du inte har full uppsikt över.** När kapskivan tränger igenom väggen kan den träffa en gas- eller vattenledning, elledning eller andra objekt och orsaka kast.

5.6 Extra säkerhetsföreskrifter

5.6.1 Personssäkerhet

- Håll alltid verktyget med båda händerna i de avsedda handtagen. Håll handtagen torra, rena och fria från olja och fett.**
- Om verktyget används utan dammsugare måste du använda ett lätt andningskydd när du arbetar med dammalstrande material.**
- Gör pauser i arbetet och utför avslappnings- och fingerövningar som ökar blodgenomströmningen i fingrarna.**
- Rör inte vid roterande delar. Koppla inte in verktyget förrän det är i arbetsområdet.** Beröring av roterande delar, särskilt roterande bits, kan leda till skador.
- Håll nät- och förlängningskabeln bakom verktyget under arbetet.** Då riskerar du inte att snubbla över kabeln när du arbetar.
- Vid skrubbslipning med raka skrubbslipskivor och vid kapslipning med kapslipskivor i metallmaterial bör skyddskåpan med täckplåt användas.**
- Använd inte verktyget om det rusar eller rycker när det startas.** Elektroniken kan vara skadad. Låt personal från Hilti-service reparera verktyget så snart som möjligt.
- Barn ska inte leka med apparaten.**
- Apparaten får bara användas av personer som kan använda den på ett säkert sätt.**
- Damm från material som blyhaltigt färg, vissa träslag, mineraler och metall kan vara hälsofarliga.** Beröring eller inandning av dammet kan orsaka allergiska reaktioner och/eller sjukdomar i andningsvägarna hos

användaren eller hos personer som befinner sig i närheten. Vissa slags damm, från till exempel ek eller bok, anses vara cancerframkallande, särskilt i kombination med tillsatsämnen för behandling av trä (kromat, träskyddsmedel). Asbesthaltigt material får bara bearbetas av särskilt utbildad personal. Använd om möjligt en dammsugare. För att dammsugningen ska bli effektiv är det bäst att använda en mobil dammsugare för trä och/eller mineraldamm, som rekommenderas av Hilti och som är anpassad för detta elverktyg. Se till att det finns bra ventilation på arbetsplatsen. Vi rekommenderar användning av andningskyddsmask med filterklass P2. Följ de gällande landsspecifika föreskrifterna för de material som ska bearbetas.

5.6.2 Omsorgsfull hantering och användning av elverktyg

- a) Slipskivorna ska förvaras och hanteras med försiktighet enligt tillverkarens anvisningar.
- b) Kontrollera att slipskivorna satts fast enligt tillverkarens anvisningar.
- c) Se till att mellanlägg används om de medföljer slipskivorna.
- d) Använd aldrig verktyget utan skyddskåpa.
- e) Fäst arbetsstycket ordentligt.
- f) Se till att slipverktyget monteras på rätt sätt innan du använder det och kör verktyget på tomgång under 60 sekunder i säkert läge. Slå genast av verktyget om skivan är obalanserad eller annat fel uppstår. Kontrollera verktyget för att fastställa orsaken.
- g) Använd inte kapskivor för grovbearbetning.
- h) Se till att gnistor som bildas vid arbetet inte kan leda till någon fara, t.ex. träffa dig själv eller andra personer. Ställ in skyddskåpan ordentligt.
- i) Om en skiva har gått sönder, om du råkar tappa verktyget, eller om andra mekaniska skador uppstår måste verktyget kontrolleras på något av Hiltis service-center.

5.6.3 Elektrisk säkerhet



- a) Kontrollera arbetsområdet i förväg, om där finns dolda elkablar, gas- och vattenledningar, med t.ex. en metalldetektor. Verktygets yttre metalldelar kan bli spänningsförande om du t.ex. råkar skada en nätkabel. Detta utgör en allvarlig risk för elstötar.

- b) Kontrollera verktygets anslutningskabel regelbundet och låt behörig fackman byta ut den om den är skadad. Om elverktygets anslutningskabel är skadad måste den bytas ut till en för ändamålet avsedd anslutningskabel som kan beställas via kundtjänst. Kontrollera förlängningskablarna regelbundet och byt ut dem om de är skadade. Om kabeln eller förlängningskabeln skadas under arbetet får du inte röra vid den. Dra ut elkontakten. Skadade kablar och förlängningskablar utgör en risk för elstötar.
- c) Låt Hilti-service regelbundet kontrollera verktyg som har blivit smutsiga vid upprepad bearbetning av ledande material. Fukt eller damm som fastnar på verktygets yta, framför allt damm från ledande material, kan under vissa förhållanden leda till elstötar.
- d) När du arbetar med ett elverktyg utomhus bör du se till att verktyget är anslutet till nätet med en jordfelsbrytare (RCD) med maximalt 30 mA utlösningsström. Används jordfelsbrytare minskar risken för elstötar.
- e) Vi rekommenderar att du använder en jordfelsbrytare (RCD) med högst 30 mA utlösningsström.

5.6.4 Arbetsplats

- a) Se till att arbetsplatsen är ordentligt upplyst.
- b) Se till att det finns bra ventilation på arbetsplatsen. Dåligt ventilerade arbetsplatser kan framkalla sjukdomar på grund av för mycket damm.
- c) Vid genombrottsarbeten, tänk på att säkra området på motstående sida. Lossbrutna delar kan lossna och/eller falla ner och skada andra människor.
- d) Skärning i bärande väggar och andra strukturer kan påverka dessa, särskilt när armeringsjäm eller bärande delar kapas. Rådgör med konstruktör, arkitekt eller byggsplatsansvarig före arbetet.

5.6.5 Personlig skyddsutrustning



Användaren och personer som befinner sig i närheten måste under användningen bära skyddsglasögon, skyddshjälm, hörselskydd, skyddshandskar och lätt andningskydd.

6 Före start



FARA

Dra ut elkontakten ur vägguttaget innan inställningar utförs, tillbehörsdelar byts ut eller verktyget läggs undan för förvaring. Denna skyddsåtgärd förhindrar oavsiktlig inkoppling av verktyget.

FÖRSIKTIGHET

Bär skyddshandskar när du utför montering, demontering, installationsarbete och felsökning.

VARNING

Använd aldrig verktyget utan skyddskåpa.

FÖRSIKTIGHET

Innan du använder andra Hilti-tillbehör som rekommenderats för den ovannämnda vinkelslipmaskinen bör du läsa tillbehörets bruksanvisning och observera alla anvisningar.

6.1 Montera sidohandtaget

VARNING

Sidohandtaget måste vara monterat vid alla typer av arbeten.

Skruva fast sidohandtaget på den vänstra eller högra sidan av verktyget.

6.2 Skyddskåpa

FÖRSIKTIGHET

Den stängda sidan av skyddskåpan måste alltid vara vänd mot operatören.

FÖRSIKTIGHET

Anpassa skyddskåpans läge efter arbetets förutsättningar.

6.2.1 Montering och demontering av skyddskåpa resp. skyddskåpa med täckplåt 4

OBSERVERA

Skyddskåpan är redan inställd med justerskruven på den rätta spänn diametern. Om spänningen är för liten på den uppsatta skyddskåpan kan den ökas genom en lätt vridning på justerskruven.

OBSERVERA

Skyddskåpans styrkrage säkerställer att endast en skyddskåpa som passar till verktyget kan monteras. Dessutom förhindrar styrkragen att skyddskåpan faller ner på verktyget.

1. Öppna spännarmen.
2. Sätt skyddskåpan med styrkragen i styrspåret på verktygshuvudets spindelkrage
3. Vrid skyddskåpan till rätt läge.
4. **FÖRSIKTIGHET Den stängda sidan av skyddskåpan måste alltid vara vänd mot operatören.**
Stäng genom att fästa skyddskåpan på spännarmen.
5. Utför motsvarande arbetssteg som vid monteringen men i omvänd ordning för att demontera skyddskåpan.

6.2.2 Justera skyddskåpa resp. skyddskåpa med täckplåt 5

1. Öppna spännarmen.
2. Vrid skyddskåpan till önskat läge.
3. Stäng spännarmen.

6.3 Montering och demontering av insatsverktyg 6 7

FARA

Kontrollera att det varvtal som anges på slipskivan är samma som eller högre än slipens märkvarvtal.

FARA

Kontrollera insatsverktyg före användningen. Använd inte insatsverktyg som är avbrutna, spruckna eller skadade på annat sätt.

OBSERVERA

Diamantskivor ska bytas så snart du märker att skär- eller slipeffekten sjunker. Detta är normalt sett när diamantsegmentens höjd är lägre än 2 mm. Andra typer av skivor ska bytas så snart skäreffekten tydligt sjunker eller delar av vinkelslipen (andra än skivan) kommer i kontakt med arbetsmaterialet under arbete. Slipskivor ska bytas när utgångsdatum löper ut.

1. Rengör spännflänsen.
2. **FÖRSIKTIGHET** I spännflänsen sitter en O-ring. **Om O-ringen saknas eller är skadad måste spännflänsen bytas ut.**
Sätt fast spännflänsen på slipspindelns.
3. Sätt på insatsverktyget.
4. Skruva fast spännmuttern som motsvarar det insatta verktyget 7.
5. **FÖRSIKTIGHET Spindellåsknappen får endast manövreras när slipspindelns står still.**
Tryck på spindellåsknappen och håll den intryckt.
6. Dra åt spännmuttern med spännyckeln och släpp sedan spindellåsknappen.
7. Utför motsvarande arbetssteg som vid monteringen men i omvänd ordning för att demontera skyddskåpan.

SV

6.4 Insatsverktyg med snabbspännmuttern Kwik-Lock

FÖRSIKTIGHET

Se till att Kwik-Lock-snabbspännmuttern inte har kontakt med underlaget under arbetet. Använd inga skadade Kwik-Lock-snabbspännmuttrar.

OBSERVERA

Kwik-Lock-spännmuttern kan användas i stället för spännmuttern. Inga verktyg behövs då för att byta insatsverktyg.

6.4.1 Montering och demontering av insatsverktyg med snabbspännmuttern Kwik-Lock

OBSERVERA

Pilen på ovansidan ska ligga inom indexmarkeringen. Om spännmuttern Kwik-Lock dras åt när pilen är utanför indexmarkeringen kan den inte öppnas för hand.

I så fall kan snabbspännmuttern Kwik-Lock lossas med spännyckeln (använd inte rörtång).

1. Rengör spännflänsen och snabbspännmuttern Kwik-Lock.
2. **FÖRSIKTIGHET** I spännflänsen sitter en O-ring. **Om O-ringen saknas eller är skadad måste spännflänsen bytas ut.**
Sätt fast spännflänsen på slipspindeln.
3. Sätt på insatsverktyget.
4. Skruva på spännmuttern Kwik-Lock tills den ligger an mot insatsverktyget (texten måste vara synlig i påskruvat läge).
5. **FÖRSIKTIGHET Spindellåsknappen får endast manövreras när slipspindeln står still.**
Tryck på spindellåsknappen och håll den intryckt.
6. Vrid insatsverktyget hårt medurs för hand tills snabbspännmuttern Kwik-Lock har dragits åt ordentligt och lossa sedan på spindellåsknappen.
7. Vid demontering utförs motsvarande arbetssteg i omvänd ordning.

SV

7 Drift



OBSERVERA

Anpassa skyddskåpens läge efter arbetets förutsättningar.

FARA

Bär hörselskydd. Buller kan leda till hörselskador.

FÖRSIKTIGHET

Den stängda sidan av skyddskåpan måste alltid vara vänd mot operatören.

VARNING

Nya slipverktyg ska provköras med högsta tomgångsvarvtal i en säker del av arbetsområdet under minst 60 sekunder.

VARNING

Använd inte verktyget om det rusar eller rycker när det startas. Elektronik kan vara skadad. Låt personal från Hilti-service reparera verktyget så snart som möjligt.

VARNING

Skärning i bärande väggar och andra strukturer kan påverka dessa, särskilt när armeringsjärn eller bärande delar kapas. **Rådgör med konstruktör, arkitekt eller byggpplatsansvarig före arbetet.**

VARNING

Spänningen måste vara densamma som anges på verktygets typskylt. Verktyg med märkningen 230 V kan drivas med 220 V.

VARNING

Använd alltid verktyget med sidohandtaget (valfritt med bygelhandtaget).

FÖRSIKTIGHET

Spänn fast arbetsstycket i en fastspänningsanordning eller i ett skruvstöd.

VARNING

Vid slipningen kan material splittras loss. Använd skyddsglasögon.

FÖRSIKTIGHET

Om verktyget används utan dammsugare måste du använda ett lätt andningskydd när du arbetar med dammalstrande material.

VARNING

Rör inte vid roterande delar. Koppla inte in verktyget förrän det är i arbetsområdet. Beröring av roterande delar, särskilt roterande bits, kan leda till skador.

FÖRSIKTIGHET

Skivorna kan bli heta under arbetet. Använd skyddshandskar vid byte av skivor.

FÖRSIKTIGHET

Verktyget har ett högt vridmoment beroende på användningsområde. Använd sidohandtaget och håll alltid verktyget med båda händerna när du arbetar med det. Användaren måste vara förberedd på att verktyget plötsligt kan blockeras.

FÖRSIKTIGHET

Vid bearbetning av underlaget kan splitter fara iväg. Använd skyddsglasögon och skyddshandskar samt, om

dammsugare inte används, ett andningskydd. Splittret kan skada hud och ögon.

WARNING

Undvik att vinkla skivan i kapområdet vid kapning och se till att inte belasta verktyget för mycket. Annars kan verktyget fastna, ett bakslag uppstå eller skivan gå av.

FÖRSIKTIGHET

Gör pauser i arbetet och utför avslappnings- och fingerövningar som ökar blodgenomströmningen i fingrarna.

WARNING

Se till att brännbara material inte finns i arbetsområdet.

7.1 Inställning av handtag

WARNING

Handtagets inställning får inte justeras medan verktyget är igång. Kontrollera att handtaget befinner sig i ett av tre möjliga lägen.

Handtaget kan vridas cirka 90° åt vänster och höger för att medge säkert och bekvämt arbete i alla lägen.

1. Dra ut elkontakten ur uttaget.
2. Dra låsningsarmen bakåt.
3. Sväng handtaget åt höger eller vänster fram till anslag.
4. Fäst handtaget igen med låsningsarmen.

OBSERVERA Verktyget kan inte kopplas in så länge handtaget inte har fixerats i ett av de tre lägena.

8 Skötsel och underhåll

FÖRSIKTIGHET

Dra ut elkontakten ur uttaget.

8.1 Underhåll av verktyget

FARA

Vid bearbetning av metaller kan dammet vid extrema förhållanden bli ledande inuti verktyget. Verktygets skyddsisolering kan sättas ur funktion. **I sådana fall rekommenderas användning av en stationär utsugningsanläggning, rengöring av ventilationspringorna och inkoppling av en jordfelsbrytare (RCD).**

Verktygets ytterhölje är tillverkat av slagtålig plast. Handtaget är av elastomer.

Använd aldrig verktyget med tilltäppta ventilationspringor! Rengör regelbundet ventilationspringorna försiktigt med en torr borste. Se till att främmande föremål inte kommer in i verktyget. Motorfläkten drar in damm i kåpan, och en stark ansamling av ledande damm (t.ex. metall, kolfiber) kan orsaka elektrisk fara. Rengör verktygets utsida regelbundet med en lätt fuktad putstrasa. Använd ej högtrycksspruta, ångstråle eller rinnande vatten till rengöringen! Verktygets elsäkerhet kan riskeras. Håll alltid verktygets handtag fria från olja och fett. Använd inga silikonhaltiga skyddsmedel.

7.2 Vinkelslip

Arbeta med måttlig matning vid kapslipning och vinkla inte verktyget resp. kapslipskivan (ca 90° mot skärplanet). Profiler och små fyrkantsrör kapas lättast tvärs över den minsta arean.

7.3 Skrubbslipning

FÖRSIKTIGHET

Använd aldrig kapslipskivor för skrubbslipning.

Vid skrubbslipning får man det bästa resultatet med en anliggningsvinkel på 5° till 30°. Tryck lagom hårt med verktyget medan du rör det fram och tillbaka. På så sätt blir arbetsstycket varken för varmt eller missfärgat och det blir inga räfflor.

7.4 Till-/frånkoppling

7.4.1 Tillkoppling

1. Stick in elkontakten i uttaget.
2. Skjut strömbrytaren framåt och tryck ner den helt. Använd alltid verktyget med sluten hand för att garantera högsta säkerhet vid arbetet.

7.4.2 Frånkoppling

Släpp strömbrytaren.

7.5 Startspärr

OBSERVERA

Om du drar ur kontakten ur uttaget och sätter tillbaka den igen, startar inte verktyget ifall strömbrytaren är nedtryckt.

OBSERVERA

Om du ofta arbetar med ledande material (t.ex. metall, kolfiber) kan det leda till att du behöver tillämpa kortare underhållsintervall. Var uppmärksam på arbetsplatsens specifika riskanalys.

8.2 Underhåll

WARNING

Använd inte verktyget om delar är skadade, elektromotorn är defekt eller manöverfunktioner inte fungerar tillfredsställande. Låt Hilti-service reparera verktyget.

WARNING

Reparationer på de elektriska delarna får endast utföras av behörig fackman.

Kontrollera regelbundet att verktygets yttre delar inte är skadade och att manöverfunktionerna fungerar som de ska.

8.3 Kontroll efter skötsel- och underhållsarbeten

Efter alla skötsel- och underhållsarbeten bör du kontrollera att alla skyddsanordningar satts tillbaka och fungerar felfritt.

9 Felsökning

Fel	Möjlig orsak	Lösning
Verktyget startar inte.	Strömförsörjningen är bruten.	Sätt i en annan elektrisk apparat och se efter om den fungerar.
	Kabeln eller stickkontakten är defekt.	Kontrolleras av behörig och byts vid behov.
	Kolborstarna är slitna.	Kontrolleras av behörig och byts vid behov.
	Den elektroniska startspärren efter strömavbrott har aktiverats.	Slå av och slå sedan på verktyget igen.
Verktyget har inte full effekt.	Förlängningskabeln har för liten snittarea.	Använd en förlängningskabel med tillräcklig area.
	ATC ur funktion	Låt Hilti-service reparera verktyget.

10 Avfallshantering

SV



Hiltis verktyg är till stor del tillverkade av återvinningsbart material. En förutsättning för återvinning är att materialet separeras på rätt sätt. I många länder tar Hilti emot sina uttjänta produkter för återvinning. Fråga Hiltis kundservice eller din Hilti-säljare.



Gäller endast EU-länder

Elektriska verktyg får inte kastas i hushållssoporna!

Enligt EG-direktivet som avser äldre elektrisk och elektronisk utrustning, och dess tillämpning enligt nationell lag, ska uttjänta elektriska verktyg sorteras separat och lämnas till återvinning som är skonsam mot miljön.

11 Tillverkarens garanti

Hilti garanterar att produkten inte har några material- eller tillverkningsfel. Garantin gäller under förutsättning att produkten används och hanteras, sköts och rengörs enligt Hiltis bruksanvisning samt att den tekniska enheten bevarats intakt, d.v.s. att endast originaldelar, tillbehör och reservdelar från Hilti har använts.

Garantin omfattar kostnadsfri reparation eller kostnadsfritt utbyte av felaktiga delar under hela produktens livslängd. Delar som normalt slits omfattas inte av garantin.

Ytterligare anspråk är uteslutna, såvida inte annat strikt föreskrivs i nationella bestämmelser. Framför allt kan Hilti inte hållas ansvarigt för direkta eller

indirekta tillfälliga skador eller följdskador, förluster eller kostnader i samband med användningen eller p.g.a. att produkten inte kan användas för en viss uppgift. Indirekt garanti avseende användning eller lämplighet för något bestämt ändamål är uttryckligen utesluten.

När felet fastställts ska produkten tillsammans med den aktuella delen skickas för reparation och/eller utbyte till Hiltis serviceverkstad.

Denna garanti omfattar Hiltis samtliga skyldigheter och ersätter alla tidigare eller samtida uttalanden, skriftliga eller muntliga överenskommelser vad gäller garanti.

12 Försäkran om EU-konformitet (original)

Beteckning:	Vinkelslip
Typbeteckning:	DCG 230-D / DAG 230-D
Generation:	01
Konstruktionsår:	2008

Vi försäkrar under eget ansvar att produkten stämmer överens med följande riktlinjer och normer: 2006/42/EG, 2004/108/EG, 2011/65/EU, EN 60745-1, EN 60745-2-3, EN ISO 12100.

Hilti Corporation, Feldkircherstrasse 100,
FL-9494 Schaan



Paolo Luccini
Head of BA Quality and Process Management
Business Area Electric Tools & Accessories
01/2012



Jan Doongaji
Executive Vice President
Business Unit Power
Tools & Accessories
01/2012

Teknisk dokumentation vid:

Hilti Entwicklungsgesellschaft mbH
Zulassung Elektrowerkzeuge
Hiltistrasse 6
86916 Kaufering
Deutschland

SV

HILTI

Hilti Corporation

LI-9494 Schaan

Tel.: +423 / 234 21 11

Fax: +423 / 234 29 65

www.hilti.com

1 609 92A 0DW

Hilti = registered trademark of Hilti Corp., Schaan

W 3502 | 1013 | 00-Pos. 1 | 1

Printed in Germany © 2013

Right of technical and programme changes reserved S. E. & O.

71747 / A3



71747